



Monitor Full HD Led con pannello VA e basamento regolabile in altezza

Il ProLite XB2283HS è un eccellente 22" Full HD con retroilluminazione a LED e risoluzione 1920 x 1080p; il pannello VA garantisce un'accurata riproduzione dei colori ed un ampio angolo di visuale. La tripla disponibilità di ingressi assicura una compatibilità totale con le ultime schede grafiche ed i notebook. Il XB2283HS è anche equipaggiato di due altoparlanti stereo. Il basamento ergonomico offre una regolazione in altezza di 13 cm, oltre la funzione pivot, rendendo il monitor adatto per svariate applicazioni ed ambienti di lavoro. Il monitor è certificato Energy Star. Una soluzione perfetta per le scuole, ambienti pubblici, business e mercati finanziari.



Flicker free + Blue light

La soluzione definitiva per il comfort e la salute degli occhi. I monitor Flicker free con la funzione Blue light reducer sostanzialmente riducono lo sforzo e l'affaticamento causato dallo sfarfallio e dall'emissione di luce blu dei monitor normali.



HAS + Pivot

Il supporto regolabile in altezza permette di creare una postura e una posizione di lavoro ergonomiche, per soddisfare ogni requisito in materia di salute e sicurezza. Ciò non solo evita problemi di salute, ma garantisce anche un miglioramento della produttività. La funzione Pivot permette di ruotare lo schermo dalla modalità ritratto alla modalità paesaggio. Questa funzionalità è utile nel caso in cui l'applicazione privilegi l'altezza rispetto alla larghezza.

01 CARATTERISTICHE DISPLAY

Diagonale	21.5", 54.7cm
Pannello	TN LED, finitura opaca
Risoluzione nativa	1920 x 1080 @75Hz (HDMI&DisplayPort, 2.1 megapixel Full HD)
Format	16:9
Luminosità	250 cd/m ²
Contrasto statico	3000:1
Contrasto avanzato	80M:1
Tempo di risposta (GTG)	4ms
Angolo di visione	orizzontale/verticale: 178°/178°, sinistra/destro 89°/89°, alto/giù: 89°/89°
Supporta colore	16.7mln (sRGB: 99%; NTSC: 72%)
Siincronizzazione orizzontale	30 - 80kHz
Angolo di visione L x H	476.6 x 268.1mm, 18.8 x 10.6"
Pixel pitch	0.248mm
Color	opaca

02 INTERFACCE / CONNETTORI / CONTROLLI

Connettore ingresso	VGA x1 HDMI x1 DisplayPort x1
HDCP	si
Connettore cuffie	si

03 CARATTERISTICHE SPECIALI

Riduzione luce blu	si
Flicker free	si
Lingua OSD	EN, DE, FR, ES, IT, CN, RU, JP, CZ, NL, PL
Pulsanti controllo	Accensione, Menu / Seleziona, Scorri in alto / Volume, Scorri in basso / Modalità Eco, Esci, Invia
Controllo utente	regolazione immagine (contrasto, luminosità, OverDrive, ACR, ECO, funzionalità Blue Light Reducer), selezione ingresso, regolazione audio (volume, silenzioso, digitale, audio), regolazione colore, regolazione manuale immagine (regolazione automatica, posizione H., posizione V., orologio, fase, nitidezza, regolazione modalità video), lingua, menu impostazione (posizione OSD, OSD timeout, logo di apertura, spegnimento automatico) informazioni sul display, reset
Altoparlanti	2 x 1W
Utilità	brevettato Kensington-lock™, DDC2B, Mac OSX

04 MECCANICA

Regolazione posizione display	altezza, pivot (rotazione), swivel, tilt
Regolazione altezza	130mm
Rotazione (funzione PIVOT)	90°
Snodo	90°; 45° sinistra; 45° destro
Angolo di inclinazione	22° alto; 5° giù
Montaggio VESA	100 x 100mm

05 ACCESSORI INCLUSI

Cavo	di alimentazione, HDMI
Altro	guida rapida, guida di sicurezza

06 ALIMENTAZIONE

Unità di alimentazione	interno
Alimentazione	AC 100 - 240V, 50/60Hz
Consumo energia	19W tipico, 0.29W stand by, 0.5W spento

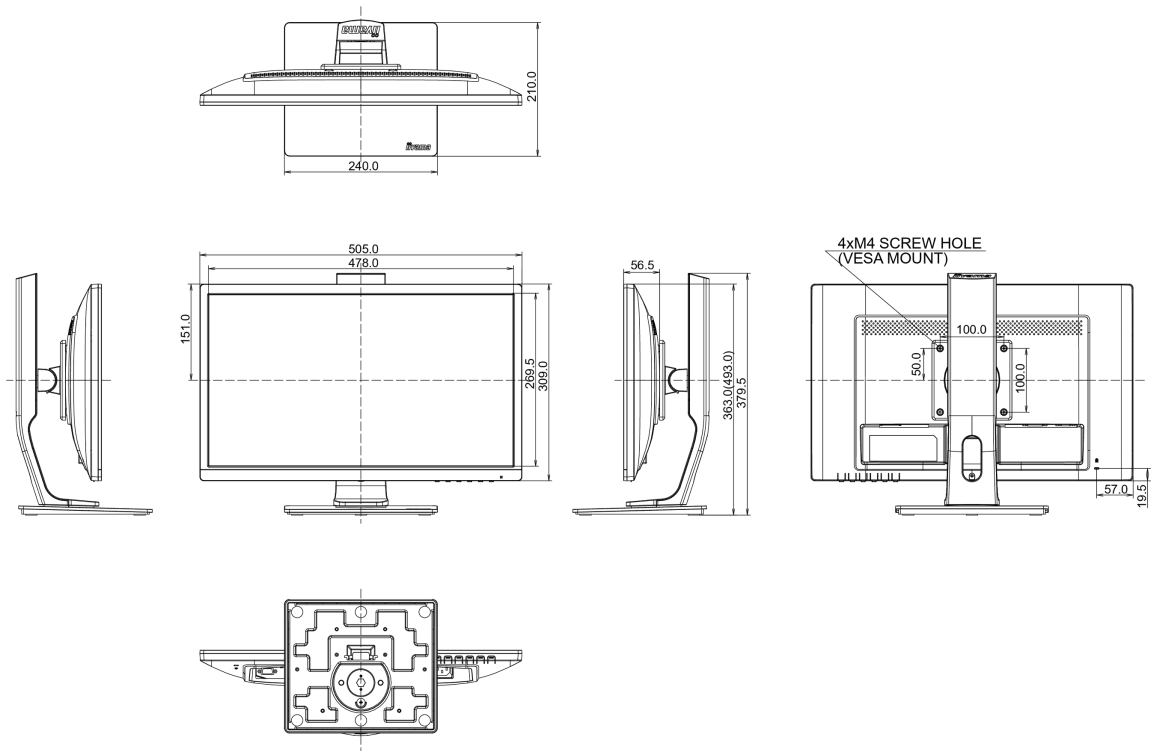
07 SOSTENIBILITA'

Norme	TCO Certified, CE, TÜV-GS, EAC, VCCI-B, PSE, RoHS support, ErP, WEEE, REACH
--------------	---

REACH SVHC	sopra 0.1%: Piombo
-------------------	--------------------

08 DIMENSIONI / PESO

Prodotti dimensioni L x H x P	505 x 363 (493) x 210mm
Peso (netto)	4.8kg
EAN code	4948570115945



Tutti i marchi e i marchi registrati citati. E & O E. Specifiche soggette a modifiche senza preavviso. Tutti i display LCD è conforme alla norma ISO-9241-307:2008 in connessione con difetti dei pixel.