



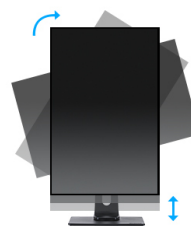
27" panel WQHD zapewniający większą powierzchnię roboczą i elastyczność

Długotrwałe patrzenie na ekran może być męczące dla oczu. Ale nie musi tak być. Decydując się na iiyama B2791QSU, wybierasz monitor, którego powierzchnia robocza i rozwiązania technologiczne sprawiają, że każdy szczegół jest doskonale widoczny, a Twoje oczy się nie męczą. Panel oferuje rozdzielczość WQHD, co oznacza, że na ekranie można wyświetlić niemal 72% informacji więcej niż na ekranie z rozdzielczością Full HD. E-mail i Excel wygodnie się obok siebie mieszczą. Podświetlenie flicker-free oraz funkcja redukcji niebieskiego światła dbają o zachowanie zdrowia Twoich oczu, a stopka z regulacją wysokości dodatkowo pozwala na dostosowanie położenia ekranu do własnych preferencji. Ponieważ monitor obsługuje technologię FreeSync i oferuje czas reakcji na poziomie 1ms, śmiało może on służyć nie tylko jako monitor biurowy, ale także do oglądania filmów i gier.



WQHD

Dzięki rozdzielczości natywnej WQHD 2560 x 1440 (3,7 megapiksela) ten panel wyświetla niemal 77% więcej informacji niż w przypadku rozdzielczości Full HD.



HAS + Pivot

Stopka z regulacją wysokości umożliwia dostosowanie położenia ekranu do własnych preferencji. Rotacja ekranu umożliwia zmianę pozycji ekranu z poziomej (pejzaż) do pionowej (portret). To funkcja szczególnie przydatna w pracy z długimi arkuszami lub tekstem.

01 OBRAZ

Przekątna	27", 68.5cm
Panel	TN LED, matowe wykończenie
Rozdzielczość fizyczna	2560 x 1440 (3.7 megapixel WQHD)
Format obrazu	16:9
Jasność	350 cd/m ²
Kontrast statyczny	1000:1
Kontrast ACR	80M:1
Czas reakcji (GTG)	1ms
Kąty widzenia	poziomo/pionowo: 170°/160°, prawo/lewo: 85°/85°, góra/dół: 80°/80°
Kolory	16.7mln (sRGB: 99%; NTSC: 72%)
Synchronizacja pozioma	30 - 89kHz
Powierzchnia robocza szer. x wys.	596.7 x 335.7mm, 23.5 x 13.2"
Plamka	0.233mm
Kolor	matowa

02 INTERFEJSY / ZŁĄCZA / STEROWANIE

Wejście sygnału	DVI x1 HDMI x1 DisplayPort x1
USB HUB	x2
HDCP	tak
Wyjście słuchawkowe	tak

03 WŁAŚCIWOŚCI

Redukcja niebieskiego światła	tak
Flicker free	tak
Obsługa technologii Adaptive Sync	DisplayPort: 2560x1440 @75Hz
Języki menu OSD	EN, DE, FR, ES, IT, RU, JP, CZ, NL, PL
Przyciski	Power, Menu/ Wybierz, +/- Głośność, -/ ECO, Exit, Wejście
Parametry regulowane	obraz (jasność, kontrast, ECO, redukcja niebieskiego światła, ACR, OD), kolor (temperatura kolorów, ustawienia użytkownika, i-Style Colour), OSD (pozycja pozioma menu OSD, pozycja pionowa menu OSD, czas wygaszenia menu OSD), język, przywróć, różne (ostre i miękkie, regulacje trybu video, logo startowe, FreeSync, informacje), wejście sygnału, audio (głośność, wycisz, wejście audio)
Wbudowane głośniki	2 x 2W
Udogodnienia	kompatybilny z Kensington-lock™, DDC2B, Mac OSX

04 MECHANICZNE

Zakres regulacji	wysokość, pivot (rotacja), obrót, pochył
Regulacja wysokości	130mm
Rotacja (funkcja PIVOT)	90°
Obrót stopy	90°; 45° w lewo; 45° w prawo
Kąt pochylenia	22° w górę; 5° w dół
Standard VESA	100 x 100mm

05 AKCESORIA W ZESTAWIE

Kable zasilający, USB, HDMI, DP

Pozostałe skrócona instrukcja obsługi, instrukcja bezpieczeństwa

06 ZARZĄDZANIE ENERGIA

Zasilacz wewnętrzny

Zasilanie AC 100 - 240V, 50/60Hz

Zużycie energii 33W typowo, 0.46W stand by, 0.28W off mode

07 ZRÓWNOWAŻONY ROZWÓJ

Certyfikaty CE, TÜV-GS, EAC, RoHS support, ErP, WEEE, REACH

Klasa efektywności energetycznej (Regulation (EU) 2017/1369)

G

REACH SVHC

powyżej 0.1% ołowiu

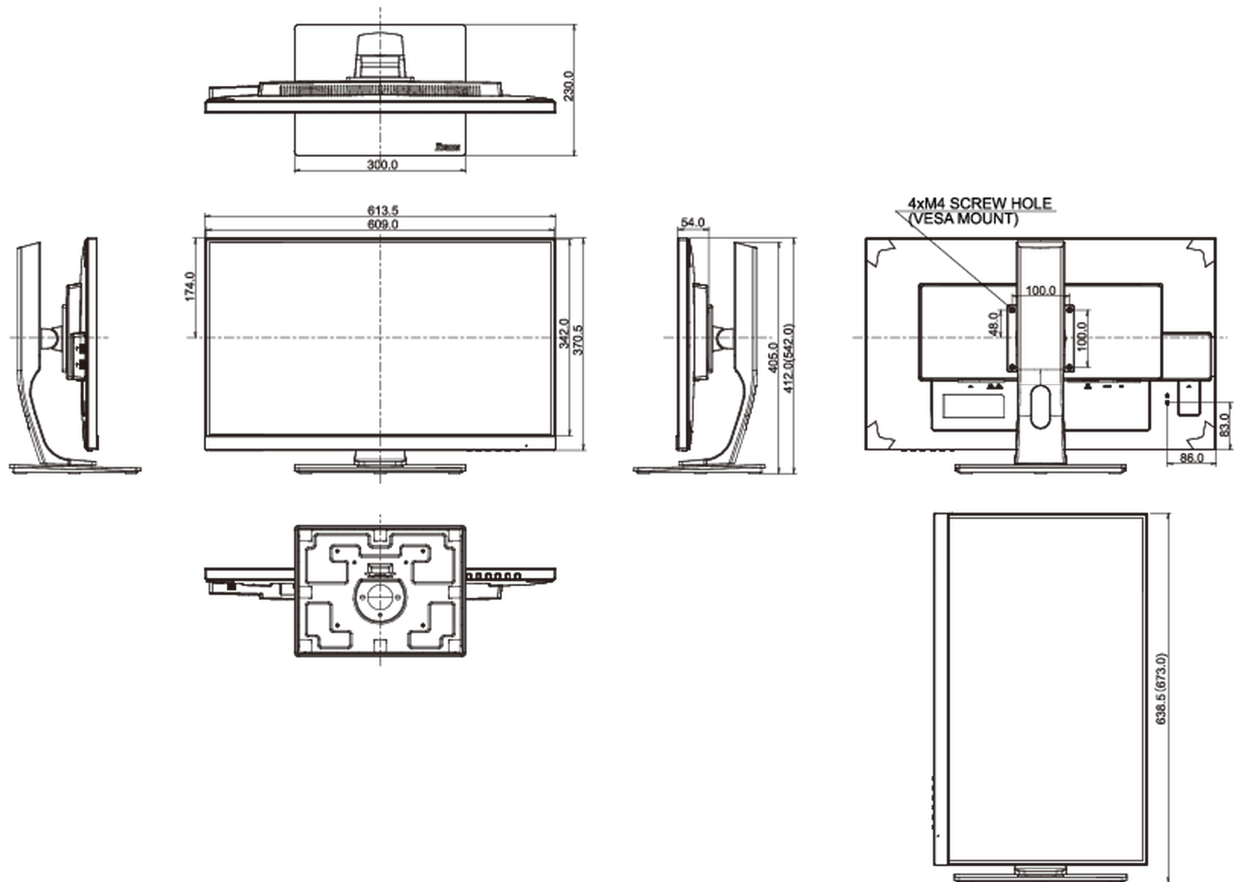
08 WYMIARY / WAGA

Wymiary produktu szer. x wys. x gł. 613.5 x 412 (542) x 230mm

Wymiary pudła szer. x wys. x gł. 745 x 455 x 207mm

Waga (bez pudła) 6.6kg

Kod EAN 4948570115396



Wszystkie znaki towarowe zastrzeżone. Pomyłki i wprowadzanie zmian zastrzeżone. Specyfikacje produktów mogą ulec zmianie bez wcześniejszego zawiadomienia. Wszystkie monitory LCD iiyama są zgodne z normą ISO-9241-307:2008 określającą liczbę i rodzaj defektów matrycy.