



10pt touch open frame monitor with AG-coating and high brightness

ProLite TF2234MC uses PCAP touch technology and is built into an eye catching bezel with edge-to-edge glass. Featuring IPS LCD Screen technology, it offers exceptional colour performance and wide viewing angles. The higher brightness ensures crispy and clear images, even in a bright environment. In addition to the superb image quality, the screen is suitable for demanding environments. It comes with a rugged bezel and IP65 rating, meaning the monitor is dust and water resistant from the front. The Anti Glare coating helps to avoid issues with reflections and external light sources affecting colour reproduction, contrast and sharpness. ProLite TF2234MC is the ideal screen for the kiosk integrators and a solution for Interactive Digital Signage, Instore Retail and Interactive Presentations.



IPS

IPS displays are best known for wide viewing angles and natural, highly accurate colours. They are especially suited for colour-critical applications.



Dotyková technologie – kapacitní

Tato technologie využívá elektrickou vodivost. Tento povrch garantuje nejen dokonalou kvalitu obrazu, ale také trvanlivost a odolnost vůči poškrábání. Navíc eventuální poškrábání povrchu nemá vliv na samotnou dotekovou funkci. Panel rovněž rozpozná dotek provedený prstem (také v latexové rukavici) rovněž tak speciálním stylusem.

01 CHARAKTERISTIKA OBRAZU

| | |
|---------------------|---|
| Design | Open Frame |
| Úhlopříčka monitoru | 21.5", 55cm |
| Panel | IPS LED, AG potažené sklo |
| Nativní rozlišení | 1920 x 1080 (2.1 megapixel Full HD) |
| Formát obrazu | 16:9 |
| Jas | 350 cd/m ² |
| Jas | 300 cd/m ² kromě dotekového panelu |
| Propustnost světla | 85% |
| Kontrast | 1 000:1 kromě dotekového panelu |
| Čas reakce (GTG) | 8ms |
| Úhel sledování | horizontální/vertikální: 178°/178°, na parvo/na levo: 89°/89°, nahoru/dolů: 89°/89° |
| Barevná podpora | 16.7mln |
| Horizontalfrequenz | 30.0 - 84.0kHz |
| Arbeitsfläche H x B | 476.6 x 268.1mm, 18.8 x 10.6" |
| Velikost bodů | 0.247mm |
| Barva rámečku | černá, matná |

02 DOTYK

| | |
|-------------------------|---|
| Touchscreen Technologie | projective capacitive |
| Touchpunkte | 10 (HID, pouze s podporovanými OS) |
| Metoda dotyku | stylus, prst, rukavice (latex) |
| Touch interface | USB |
| Podporované OS | Všechny monitory iiyama jsou Plug & Play a kompatibilní s Windows a Linuxem. Podrobnosti o podporovaném operačním systému pro dotykové modely naleznete v instrukčním souboru ovladače, který je k dispozici v sekci Stažení. |

03 ROZHRANÍ / KONEKTORY / OVLÁDÁNÍ

| | |
|-------------------------|---------------------------|
| Analogové vstupní porty | VGA x1 |
| Digitální vstupní porty | HDMI x1 DisplayPort x1 |
| HDCP | ano |

04 VLASTNOSTI

| | |
|-----------------------------|--------------|
| Tloušťka skla | 1.5mm |
| Tvrdost skla | 6H |
| Ochrana proti vodě a prachu | IP65 (front) |
| Zámek kláves OSD | ano |

05 OBECNÉ

| | |
|------------------------|---|
| Jazyky OSD | EN, DE, FR, ES, IT, CN, JP |
| Kontrolní tlačítka | Menu, Nahoru / Jas, Dolů / kontrast, Výběr / Auto, Power |
| Nastavitelné parametry | kontrast, jas, automatické nastavení, H.pozice, V.pozice, H.rozměr, fáze, OSD H.pozice, OSD V.pozice, časový limit OSD, obnovit, výběr vstupu, jazyk OSD, teplota barev |
| Plug&Play | DDC2B |

06 MECHANICKÉ ČÁSTI

Orientace horizontální, vertikální, face-up

VESA 100 x 100mm

07 ZAHRNUTÉ PŘÍSLUŠENSTVÍ

Kabely napájecí, USB, HDMI, DP

Příručky uživatelský manuál, instrukce bezpečnosti

Ostatní AC adaptér, Touch Panel Driver Disk (CD-ROM), L-bracket

Kryt kabelů ano

08 POWER-MANAGEMENT

Napájecí zdroj: externí

Napájení DC 12 V

Odběr energie: 27W typisch, 2W odpočinek, 2W vypnutý

09 UDRŽITELNOST

Předpisy CE, TÜV-Bauart, RoHS support, ErP, WEEE, CU, cULus, VCCI, REACH

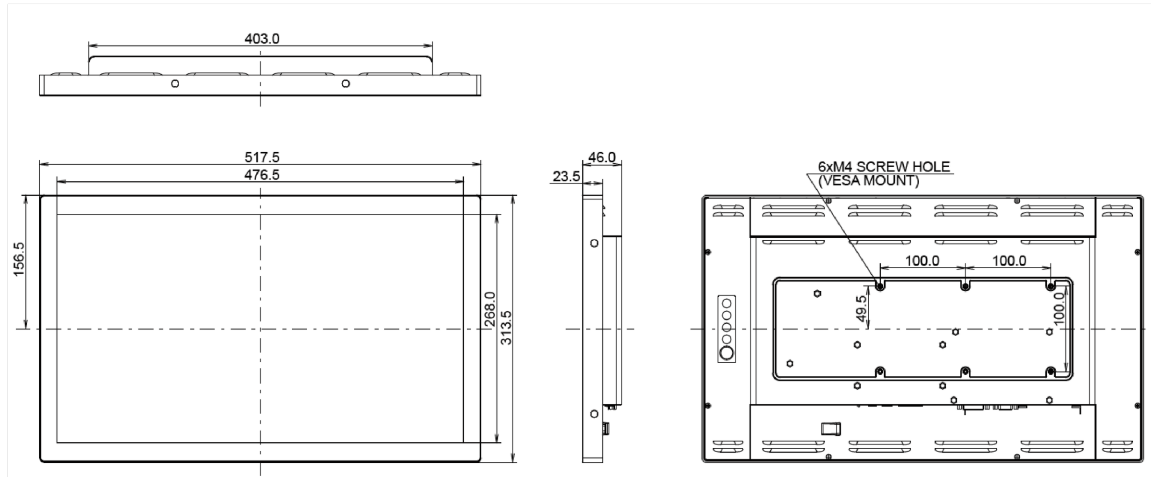
REACH SVHC nad 0.1% olova

10 ROZMĚRY / HMOTNOST

Rozměry výrobku Š x V x D 517.5 x 313.5 x 46mm

Váha (bez balení) 4.4kg

EAN code 4948570116201



Všechny ochranné známky jsou registrovány a chráněny. Vyhrazené právo na změny. Veškeré ploché panely LCD splňují normu ISO-9241-307:2008 v oblasti počtu vadných pixelů.

© Iiyama Corporation. All rights reserved.