



10pt Open Frame monitor di tattile con trattamento vetro AG e alto luminosità

Il ProLite TF2234MC si avvale della tecnologia tattile PCAP ed è integrato in una cornice accattivante con vetro edge-to-edge. Dotato di uno schermo LCD IPS, offre un'eccezionale riproduzione cromatica e angoli di visione ampi. La maggiore luminosità garantisce immagini nitide e chiare, anche in un ambiente luminoso. Questo schermo, che offre una straordinaria qualità dell'immagine, è adatto ad ambienti particolarmente difficili. La cornice robusta e il grado di protezione IP65 che lo caratterizzano lo rendono resistente alla polvere e all'acqua. Il rivestimento anti bagliore aiuta a evitare che i riflessi e le fonti luminose esterne influenzino il contrasto e la nitidezza. Il ProLite TF2234MC è lo schermo ideale per l'integrazione nei chioschi ed è un display eccellente per la segnaletica digitale interattiva, la vendita in negozio e le presentazioni interattive.



IPS

I display IPS sono noti soprattutto per gli ampi angoli di visione e i colori naturali e precisi. Sono particolarmente adatti per applicazioni critiche dal punto di vista del colore.



Tecnologia tattile - PCAP

Questa tecnologia si avvale di una griglia di sensori composta di fili micro sottili, integrata nel vetro che riveste lo schermo. Posizionando il dito sul vetro, le caratteristiche elettriche della griglia di sensori variano e quindi viene rilevato il tocco. Grazie al rivestimento in vetro, questa tecnologia non si danneggia con il tempo e la funzione touch rimane inalterata anche in caso di vetro graffiato. Offre una perfetta qualità delle immagini e funziona con il dito umano (anche se la mano indossa dei guanti in lattice) e con la stilo magnetica.

01 CARATTERISTICHE DISPLAY

Design	Open Frame
Diagonale	21.5", 55cm
Pannello	IPS LED, trattamento vetro AG
Risoluzione nativa	1920 x 1080 (2.1 megapixel Full HD)
Format	16:9
Luminosità	350 cd/m ²
Luminosità	300 cd/m ² con touch
Trasmissione luce	85%
Contrasto statico	1 000:1 con touch
Tempo di risposta (GTG)	8ms
Angolo di visione	orizzontale/verticale: 178°/178°, sinistra/destro 89°/89°, alto/giù: 89°/89°
Supporta colore	16.7mln
Siincronizzazione orizzontale	30.0 - 84.0kHz
Angolo di visione L x H	476.6 x 268.1mm, 18.8 x 10.6"
Pixel pitch	0.247mm
cornice colore e finitura	nero, opaca

02 TOUCH

Tecnologia touchscreen	projective capacitive
Punti tocco	10 (HID, solo con OS supportati)
Modalità tocco	penna, dito, guanto (latex)
Touch interface	USB
Sistema operativo supportato	Tutti i monitor iiyama sono Plug & Play e compatibili con Windows e Linux. Per ulteriori dettagli riguardo i sistemi operativi supportati per i modelli Touch, fare riferimento ai driver disponibili nella sezione Download.

03 INTERFACCE / CONNETTORI / CONTROLLI

Connettore ingresso analogico	VGA x1
Connettore ingresso digitale	HDMI x1 DisplayPort x1
HDCP	si

04 CARATTERISTICHE SPECIALI

Spessore vetro	1.5mm
Resistenza vetro	6H
Protezione ad acqua e polvere	IP65 (front)
Blocco OSD	si

05 GENERALE

Lingua OSD	EN, DE, FR, ES, IT, CN, JP
Pulsanti controllo	Menu, Tasto su / Luminosità, Tasto giù / Contrasto, Selezione, Accensione
Controllo utente	immagine (contrasto, luminosità, H.position, V.position, multa, H.taglia, auto aggiusta), avanzate (temperatura del colore, nitidezza), OSD (azzeramento, OSD position, OSD H. position, OSD V.position), opzioni (ripristino predefinito, lingua, selezione del segnale, modalità di visualizzazione, factory)

Plug&Play

DDC2B

06 MECCANICA

Orientamento

orizzontale, verticale, face-up

Montaggio VESA

100 x 100mm

07 ACCESSORI INCLUSI

Cavo

di alimentazione, USB, HDMI, DP

Guida

guida rapida, guida di sicurezza

Altro

alimentazione esterno (AC), CD del pannello tattile driver (CD-ROM), supporto L

Copertura cavi

si

08 ALIMENTAZIONE

Unità di alimentazione

esterno

Alimentazione

DC 12 V

Consumo energia

27W tipico, 2W stand by, 2W spento

09 SOSTENIBILITA'

Norme

CE, TÜV-Bauart, RoHS support, ErP, WEEE, CU, cULus, VCCI, REACH

REACH SVHC

sopra 0.1%: Piombo

10 DIMENSIONI / PESO

Prodotti dimensioni L x H x P

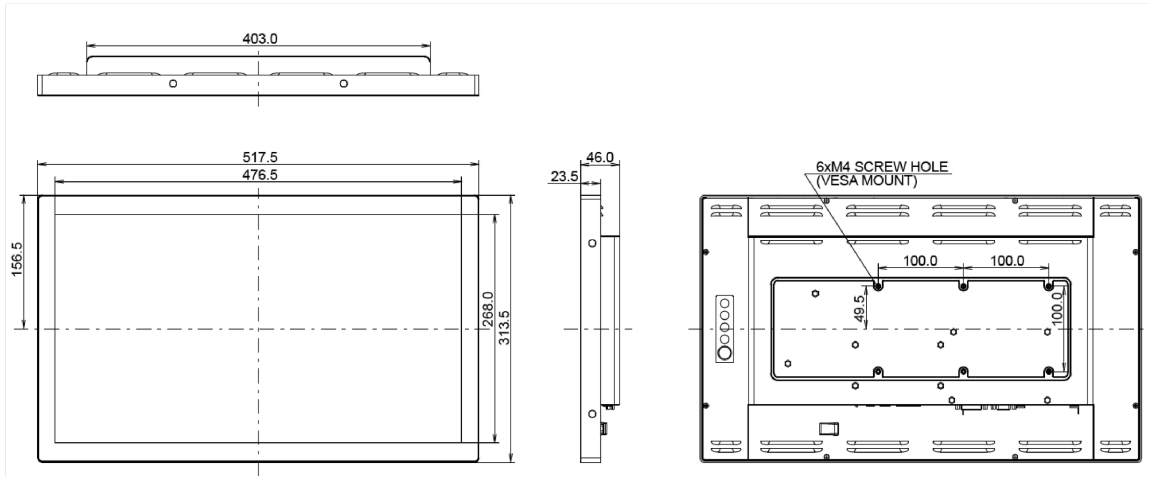
517.5 x 313.5 x 46mm

Peso (netto)

4.4kg

EAN code

4948570116201



Tutti i marchi e i marchi registrati citati. E & O E. Specifiche soggette a modifiche senza preavviso. Tutti i display LCD è conforme alla norma ISO-9241-307:2008 in connessione con difetti dei pixel.

© IYAMA CORPORATION. ALL RIGHTS RESERVED