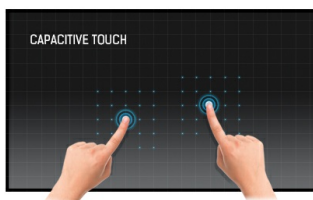




Écran Tactile en Open Frame a technologie PCAP à 10 points de touches doté d'une protection en mousse autour pour une intégration facile

Le ProLite TFxx51MC-B1 utilise la technologie PCAP, et dispose d'une dalle de verre en bord à bord . Grâce à la couche en verre et un encadrement résistant, ce moniteur vous garantit une haute durabilité et une résistance aux rayures, faisant de lui l'outil parfait pour les utilisations en kiosque et une utilisation intense ? Disposant d'une finition avec un joint en mousse renforcé l'entourant, il s'intégrera facilement dans un cadre de kiosque avec une protection IP65 résistant à la poussière et à l'humidité sur le dessus. Une orientation portrait/paysage/face vers le haut vous permettra toutes les possibilités de montage pour n'importe quelle installation. Afin de faciliter son intégration, le TFxx51MC-B1 vous est livré, équipé de rails de fixation faisant de lui la solution idéale pour les intégrateurs kiosque, les environnements industriels, les salles de contrôle et solutions interactives multimédia.



Touch technology - capacitive projetée

Cette technologie utilise un capteur avec des fils de tension micro-fins intégrés dans la vitre qui recouvre le moniteur. Le toucher est détecté grâce aux caractéristiques électriques du capteur et varie donc lorsque le doigt de l'utilisateur est déplacé sur la vitre. Grâce à cette vitre de protection, cette technologie a une longue durée de vie, et la fonction tactile n'est pas altérée même en cas de rayures, par exemple. Cela permet une image aux performances et qualités parfaite et cela permet également une utilisation avec un doigt, directement, (également des gants en latex) et un pointeur magnétique.



Mousse de protection

Une finition avec mousse de protection (8mm) entourant le pourtour du moniteur garantit une intégration facile et une optimisation optimale contre la poussière.

01 CARACTÉRISTIQUES DE L'ÉCRAN

Design	Open Frame
Diagonale	10.1", 25.7cm
Matrice	VA LED
Résolution native	1280 x 800 (1 megapixel)
Le ratio d'aspect	16:10
Luminosité	500 cd/m ²
Luminosité	425 cd/m ² avec l'écran tactile
Transparence de la lumière	85%
Contraste	1300:1 avec l'écran tactile
Temps de réponse (GTG)	25ms
Angle de vision	horizontal/vertical: 170°/170°, droit/gauche: 85°/85°, en avant/en arrière: 85°/85°
Fréquence horizontale	30 - 60kHz
Surface de travail H x L	216.96 x 135.6mm, 8.5 x 5.3"
Taille du pixel	0.1695mm
Couleur du cadre et finition	noir

02 TACTILE

Technologie tactile	capacitive projetée
Points de contact	10 (HID, les périphériques seulement avec un OS approprié)
Méthode tactile	stylet, doigt, gant (latex)
Interface tactile	USB
Systèmes d'exploitations compatibles	Tous les Moniteurs Iiyama sont compatibles "Plug & Play" sous Windows ou LINUX. Pour plus de détails sur les modèles tactiles compatibles avec les OS supportés, merci de vous référer au fichier des instructions du pilote disponible dans la rubrique "Téléchargement".

03 PORTS ET CONNECTEURS

Entrée signal analogique	VGA x1
Entrée signal digital	HDMI x1 DisplayPort x1
Sorties Audio	Mini jack x1
HDCP	oui

04 CARACTÉRISTIQUES

60950-1 l'essai de chute de bille	oui
Protection contre l'eau et la poussière	IP65 (front)
Blocage OSD	oui

05 GENERAL

Langues OSD	EN, DE, FR, ES, IT, CN, JP
Boutons de contrôle	Menu, Réglage vers le haut/Luminosité, Réglage vers le bas/Contraste, Sélection, Alimentation
Paramètres réglables	contraste, luminosité, réglage auto, position H, position V, taille H., affiner, position H. OSD, position V. OSD, délai affichage OSD, remise à zéro, sélection entrée, OSD langue, réglage de la couleur
Plug&Play	DDC2B

06 MECANIQUE

Orientation	paysage, portrait, installation à plat
Montage VESA	100 x 100mm
Température d'utilisation	0°C - 40°C
Température de stockage	- 20°C - 60°C

07 ACCESSOIRES INCLUS

Câbles	câble d'alimentation, USB, HDMI, DP
Guides	guide démarrage rapide, guide de sécurité
Autres	boitier externe d'alimentation électrique, Touch Panel Driver Disk (CD-ROM), support/rail de fixation en L, Tablette de Contrôle Externe

08 GESTION DE L'ÉNERGIE

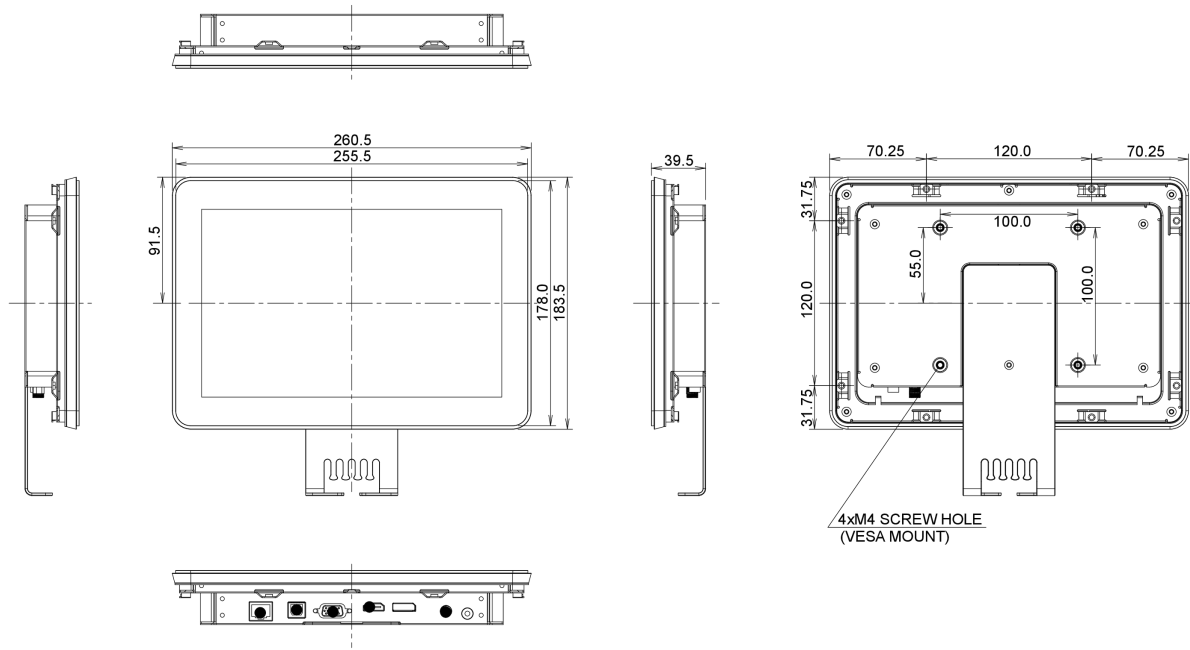
Bloc d'alimentation	externe
Alimentation	DC 12 V
Gestion d'alimentation	8W typique, 2W en veille, 2W éteint

09 NORMES

Certifications	CB, CE, TÜV-Bauart, RoHS support, ErP, WEEE, CU, cULus, REACH
REACH SVHC	au dessus de 0.1% de plomb

10 DIMENSIONS / POIDS

Dimensions produit L x H x P	260.5 x 183.5 x 39.5mm
Poids (sans boîte)	1.4kg
Code EAN	4948570115891



Toutes les marques nommées sur ce site sont des marques déposées. iiyama ne pourra être tenu responsable d'éventuelles erreurs ou omissions contenues sur ce site. Tous les écrans LCD iiyama sont conformes à la norme ISO-9241-307:2008 pour ce qui concerne les défauts de pixel.

© IYAMA CORPORATION. ALL RIGHTS RESERVED