



## Bezrámečkový PCAP s 10 bodovou dotekovou maticí, vybavená pěnovým těsněním pro bezproblémovou instalaci

ProLite TF1015MC-B1 (10.1") používá PCAP dotykovou technologii a je zabudován do okuláru s bez rámečkovým šasi. Díky skleněné vrstvě kryjící obrazovku a robustnímu rámu zaručuje vysokou odolnost a odolnost proti poškrábání, takže je ideální pro kiosky a místa veřejného prostoru. Vybavená pěnovým těsněním, podporuje bezproblémovou montáž do kiosků a zajišťuje stupeň krytí IP65, což vede k odolnosti proti prachu a vodě v přední části obrazovky. Orientace na šířku, na výšku i lícovou stranou zajišťuje flexibilní možnosti montáže téměř v jakékoli instalaci. Pro snadnou montáž a umístění je přístroj TF1015MC-B1 vybaven externími montážními držáky, což je ideální řešení pro integrátory kiosku, průmyslové prostředí, řídicí místnosti a interaktivní multimédia.



### Dotyková technologie – kapacitní

Tato technologie využívá elektrickou vodivost. Tento povrch garantuje nejen dokonalou kvalitu obrazu, ale také trvanlivost a odolnost vůči poškrábání. Navíc eventuální poškrábání povrchu nemá vliv na samotnou dotekovou funkci. Panel rovněž rozpozná dotek provedený prstem (také v latexové rukavici) rovněž tak speciálním stylusem.



### Foam Seal

Pěnové těsnění (8 mm) kolem monitoru zajišťuje bezproblémovou instalaci a optimální ochranu proti prachu.

## 01 CHARAKTERISTIKA OBRAZU

Design	Open Frame
Úhlopříčka monitoru	10.1", 25.7cm
Panel	VA LED
Nativní rozlišení	1280 x 800 (1 megapixel)
Formát obrazu	16:10
Jas	500 cd/m <sup>2</sup>
Jas	425 cd/m <sup>2</sup> kromě dotekového panelu
Propustnost světla	85%
Kontrast	1300:1 kromě dotekového panelu
Čas reakce (GTG)	25ms
Úhel sledování	horizontální/vertikální: 170°/170°, na parvo/na levo: 85°/85°, nahoru/dolů: 85°/85°
Horizontalfrequenz	30 - 60kHz
Arbeitsfläche H x B	216.96 x 135.6mm, 8.5 x 5.3"
Velikost bodů	0.1695mm
Barva rámečku	černá

## 02 DOTYK

Touchscreen Technologie	projective capacitive
Touchpunkte	10 (HID, pouze s podporovanými OS)
Metoda dotyku	stylus, prst, rukavice (latex)
Touch interface	USB
Podporované OS	Všechny monitory iiyama jsou Plug & Play a kompatibilní s Windows a Linuxem. Podrobnosti o podporovaném operačním systému pro dotykové modely naleznete v instrukčním souboru ovladače, který je k dispozici v sekci Stažení.

## 03 ROZHRANÍ / KONEKTORY / OVLÁDÁNÍ

Analogové vstupní porty	VGA x1
Digitální vstupní porty	HDMI x1 DisplayPort x1
Audio Out	Mini jack x1
HDCP	ano

## 04 VLASTNOSTI

60950 Ball drop test	ano
Ochrana proti vodě a prachu	IP65 (front)
Zámek kláves OSD	ano

## 05 OBECNÉ

Jazyky OSD	EN, DE, FR, ES, IT, CN, JP
Kontrolní tlačítka	Menu, Scroll up/ Brightness, Scroll down/ Contrast, Select, Power
Nastavitelné parametry	contrast, brightness, auto adjust, H.position, V.position, H.size, fine, OSD H.position, OSD V.position, OSD timeout, reset, input select, OSD language, colour temperature
Plug&Play	DDC2B

## 06 MECHANICKÉ ČÁSTI

**Orientace** horizontální, vertikální, face-up

**VESA** 100 x 100mm

**Rozsah provozní teploty** 0°C - 40°C

**Rozsah teploty v klidu** - 20°C - 60°C

## 07 ZAHRNUTÉ PŘÍSLUŠENSTVÍ

**Kabely** napájecí, USB, HDMI, DP

**Příručky** uživatelský manuál, instrukce bezpečnosti

**Ostatní** AC adaptér, Touch Panel Driver Disk (CD-ROM), L-bracket, externí ovladač

## 08 POWER-MANAGEMENT

**Napájecí zdroj:** externí

**Napájení** DC 12 V

**Odběr energie:** 8W typisch, 2W odpočinek, 2W vypnutý

## 09 UDRŽITELNOST

**Předpisy** CB, CE, TÜV-Bauart, RoHS support, ErP, WEEE, CU, cULus, REACH

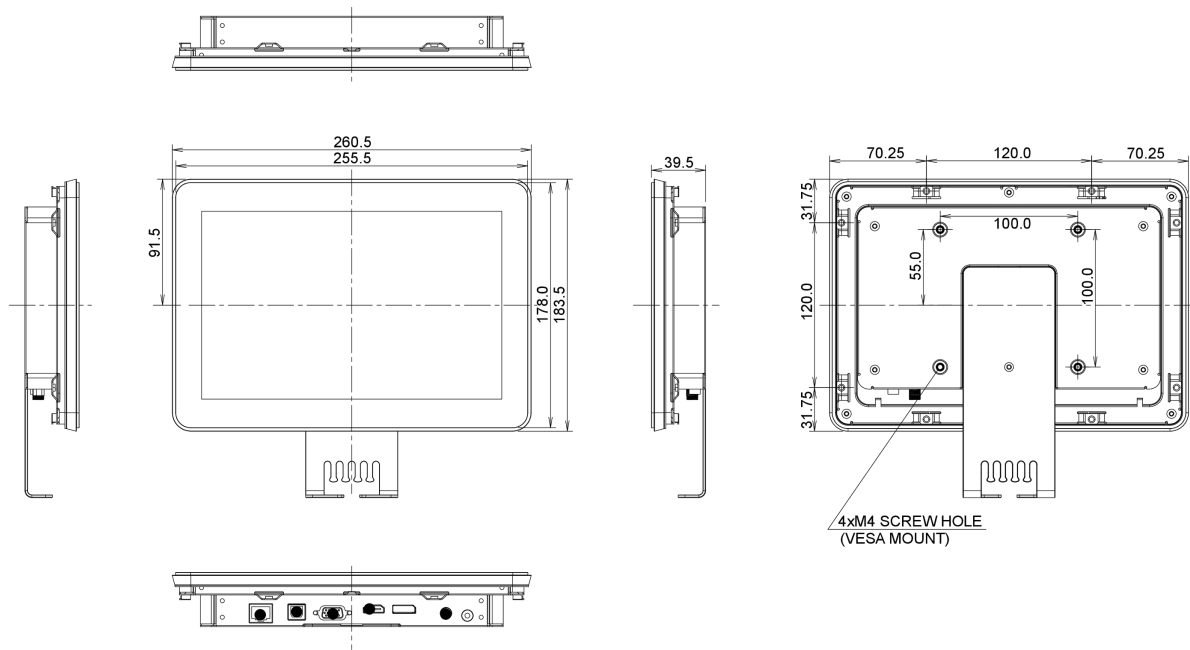
**REACH SVHC** nad 0.1% olova

## 10 ROZMĚRY / HMOTNOST

**Rozměry výrobku Š x V x D** 260.5 x 183.5 x 39.5mm

**Váha (bez balení)** 1.4kg

**EAN code** 4948570115891



Všechny ochranné známky jsou registrovány a chráněny. Vyhrazené právo na změny. Veškeré ploché panely LCD splňují normu ISO-9241-307:2008 v oblasti počtu vadných pixelů.

© IIYAMA CORPORATION. ALL RIGHTS RESERVED