



Ein Open Frame PCAP 10-Punkt-Touchscreen mit einer Schaumstoffdichtung zum perfekt nahtlosen Einbau

Der ProLite TF2215MC-B1 (54.6 cm) ist ausgestattet mit der PCAP-Touch Technologie und verbaut in einem auffälligen Edge-to-Edge Glasdesign. Dank dieser komplett rahmenlosen Glasoberfläche mit außerordentlicher Kratzfestigkeit und Haltbarkeit, ist das Gerät ideal für Anwendungen im öffentlichen Bereich. Die nahtlose Integration in Kiosksysteme, sowie das Erreichen der Schutzklasse IP 65 für Staub- und Wasserbeständigkeit, wird unterstützt durch eine Schaumstoffdichtung am Gerät. Die Möglichkeit der Hoch- und Querausrichtung bietet Flexibilität bei nahezu jeder Installation. Der TF2215MC-B1 ist mit externen Montagehalterungen ausgestattet die den Einbau erleichtern und bietet somit eine ideale Lösung für Kiosksysteme, Industrieumgebungen, Kontrollräume und interaktive Multimedia-Anwendungen.



Touch Technologie - Kapazitiv

Diese Technologie nutzt ein Sensor-Netz von mikrofeinen Drähten die in der Glasoberfläche integriert sind. Durch Berührung der Scheibe werden elektrische Signale verändert und dadurch kann die Touch-Position errechnet und an den Controller weitergegeben werden. Die Glasoberfläche dieser Technologie ist äußerst langlebig, die Touch-Funktionalität bleibt unberührt, selbst wenn das Glas zerkratzt ist. Es bietet eine perfekte Bildwiedergabe und kann mit den Fingern (auch mit Latex-Handschuhen) oder magnetischen Stiften bedient werden.



Schaumstoffdichtung

Eine Schaumstoffdichtung (8 mm) um den Monitor sorgt für nahtlose Integration und optimalen Staubschutz.

01 DISPLAY EIGENSCHAFTEN

Design	Open Frame
Bilddiagonale	21.5", 54.6cm
Panel-Technologie	IPS LED
Physikalische Auflösung	1920 x 1080 (2.1 megapixel Full HD)
Bildformat	16:9
Helligkeit	250 cd/m ²
Helligkeit	215 cd/m ² mit Touch Panel
Lichtdurchlässigkeit	85%
Kontrastverhältnis	1000:1 mit Touch Panel
Reaktionszeit (GTG)	14ms
Blickwinkel	horizontal/vertikal: 178°/178°, rechts/links: 89°/89°, nach oben/unten: 89°/89°
Horizontalfrequenz	30 - 82kHz
Arbeitsfläche H x B	476.64 x 268.11mm, 18.9 x 10.6"
Pixelabstand	0.24795mm
Gehäusefarbe/art	schwarz

02 TOUCH

Touchscreen Technologie	Projectiv kapazitiv
Touchpunkte	10 (HID, nur wenn das Betriebssystem das unterstützt)
Touch-Methode	Stift, Finger, Handschuh (latex)
Touch-Oberfläche	USB
Unterstützte Betriebssysteme	Alle iiyama Monitore sind Plug & Play kompatibel mit Windows und Linux. Details zum unterstützten Betriebssystem für die Touch-Modelle finden Sie im Produkthandbuch im Downloadbereich.

03 SCHNITTSTELLEN & ANSCHLÜSSE

Analog Video Eingang	VGA x1
Digital Video Eingang	HDMI x1 DisplayPort x1
Audio Ausgang	Mini Jack x1
HDCP	ja

04 FEATURES

60950 Ball Drop Test	ja
Wasser- und Staubschutz	IP65 (frontseitig)
OSD-Tastensperre	ja

05 ALLGEMEIN

OSD Menu Sprachen	EN, DE, FR, ES, IT, CN, JP
Bedientasten	Menu, Heraufscrollen/ Helligkeit, Nach unten scrollen/ Kontrast, Auswahl-Taste, Power
Einstellbare Parameter	Kontrast, Helligkeit, Automatische Einstellung, H-Position, V-Position, H-Grosse, Feineinstellung, OSD H-Position, OSD V-Position, Zurücksetzen, Eingabe auslesen, OSD Sprache, Farbeinstellung
Plug&Play	DDC2B

06 MECHANISCH

Ausrichtung	Querformat, Hochformat, Face-up
VESA Halterung	100 x 100mm
Betrieb Temperaturbereich	0°C - 40°C
Lagerung Temperaturbereich	- 20°C - 60°C

07 ENTHALTENES ZUBEHÖR

Kabel	Netz, USB, HDMI, DP
Anleitungen	Leitfaden zur Inbetriebnahme, Sicherheits-Hinweise
Sonstige	Netzteil, Touch Panel Driver Disk (CD-ROM), L-Winkel, Externe Bedienleiste

08 STROMVERWALTUNG

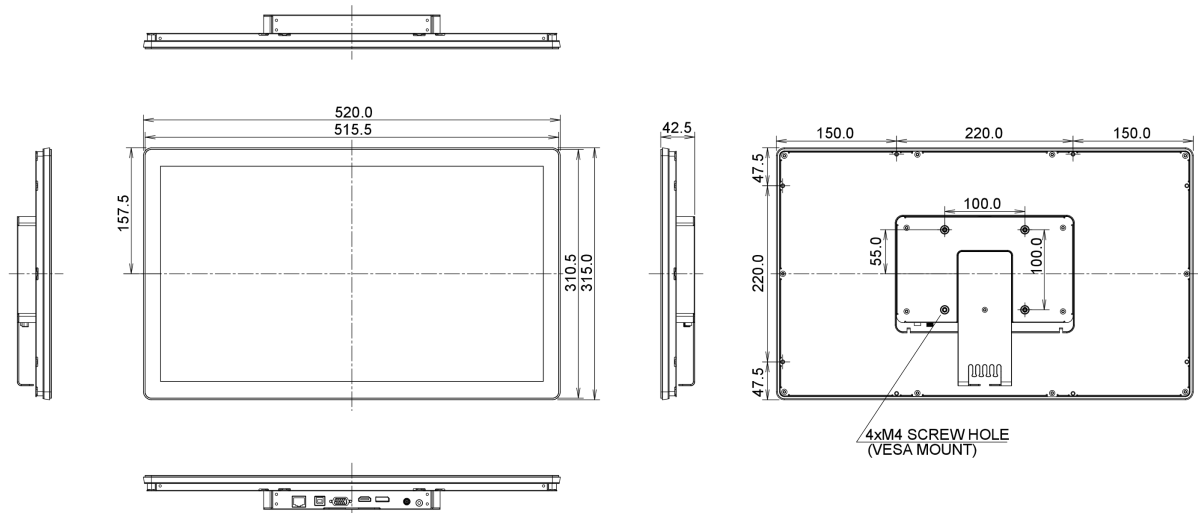
Netzteil	extern
Stromversorgung	DC 12 V
Leistungsaufnahme	19W typisch, 1.2W Standby, 1.2W ausgeschaltet

09 LEISTUNG

Vorschriften	CB, CE, TÜV-Bauart, RoHS support, ErP, WEEE, CU, cULus, REACH
REACH SVHC	über 0.1% Blei enthalten

10 ABMESSUNGEN / GEWICHT

Produkt Abmessungen B x H x T	315 x 519.9 x 42.5mm
Gewicht (ohne Verpackung)	4.4kg
EAN code	4948570115914



Alle Warenzeichen sind eingetragene Handelsmarken. Irrtum und Änderungen in den Spezifikationen vorbehalten. Alle LCD's erfüllen die ISO-9241-307:2008 Pixelfehlerklasse.

© IIYAMA CORPORATION. ALL RIGHTS RESERVED