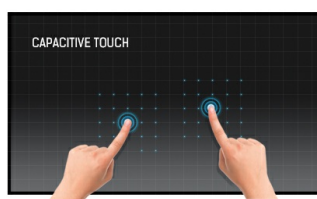




Monitor Open Frame PCAP 10 tocchi dotato di guarnizione in gomma per un'integrazione a filo

Il ProLite TF2215MC-B1 utilizza la tecnologia tattile PCAP (capacitiva) senza cornice, con un frontale completamente liscio. Grazie al vetro frontale e ad un bordo resistente, garantisce elevata durabilità e resistenza ai graffi, rendendo il monitor perfetto per utilizzo al pubblico nei chioschi. Dotato di una guarnizione in gomma permette l'integrazione a filo e raggiunge un grado di protezione IP65 con conseguente resistenza frontale alla polvere e all'acqua. Il montaggio in orizzontale, verticale e con la faccia verso l'alto assicurano un'elevata flessibilità di utilizzo per ogni applicazione. Per una facile integrazione il TF2215MC-B1 è dotato di staffe laterali, ideali per una integrazione nei chioschi, apparecchiature industriali, sale controllo e interattive.



Tecnologia tattile - PCAP

Questa tecnologia si avvale di una griglia di sensori composta di fili micro sottili, integrata nel vetro che riveste lo schermo. Posizionando il dito sul vetro, le caratteristiche elettriche della griglia di sensori variano e quindi viene rilevato il tocco. Grazie al rivestimento in vetro, questa tecnologia non si danneggia con il tempo e la funzione touch rimane inalterata anche in caso di vetro graffiato. Offre una perfetta qualità delle immagini e funziona con il dito umano (anche se la mano indossa dei guanti in lattice) e con la stilo magnetica.



Guarnizione in materiale espanso

La finitura in materiale espanso (8 mm) intorno al monitor assicura un'integrazione perfetta e un'ottima protezione dalla polvere.

01 CARATTERISTICHE DISPLAY

Design	Open Frame
Diagonale	21.5", 54.6cm
Pannello	IPS LED
Risoluzione nativa	1920 x 1080 (2.1 megapixel Full HD)
Format	16:9
Luminosità	250 cd/m ²
Luminosità	215 cd/m ² con touch
Trasmissione luce	85%
Contrasto statico	1000:1 con touch
Tempo di risposta (GTG)	14ms
Angolo di visione	orizzontale/verticale: 178°/178°, sinistra/destro 89°/89°, alto/giù: 89°/89°
Siincronizzazione orizzontale	30 - 82kHz
Angolo di visione L x H	476.64 x 268.11mm, 18.9 x 10.6"
Pixel pitch	0.24795mm
cornice colore e finitura	nero

02 TOUCH

Tecnologia touchscreen	projective capacitive
Punti tocco	10 (HID solo con sistemi operativi supportati)
Modalità tocco	penna, dito, guanto (latex)
Touch interface	USB
Sistema operativo supportato	Tutti i monitor iiyama sono Plug & Play e compatibili con Windows e Linux. Per ulteriori dettagli riguardo i sistemi operativi supportati per i modelli Touch, fare riferimento ai driver disponibili nella sezione Download.

03 INTERFACCE / CONNETTORI / CONTROLLI

Connettore ingresso analogico	VGA x1
Connettore ingresso digitale	HDMI x1 DisplayPort x1
Audio uscita	Mini jack x1
HDCP	si

04 CARATTERISTICHE SPECIALI

60950 Ball drop test	si
Protezione ad acqua e polvere	IP65 (front)
Blocco OSD	si

05 GENERALE

Lingua OSD	EN, DE, FR, ES, IT, CN, JP
Pulsanti controllo	Menu, Scorri in alto/luminosité, Scorri in basso/contraste, Seleziona, Accensione
Controllo utente	contrasto, luminosità, regolazione automatica, posizione H., posizione V., dimensione H., sintonizzare, OSD posizione H., OSD posizione V., OSD intervallo, reset, selezione ingresso, OSD lingua, temp. di colore
Plug&Play	DDC2B

06 MECCANICA

Orientamento	orizzontale, verticale, face-up
Montaggio VESA	100 x 100mm
Range temperatura operativa	0°C - 40°C
Range temperatura stoccaggio	- 20°C - 60°C

07 ACCESSORI INCLUSI

Cavo	di alimentazione, USB, HDMI, DP
Guida	guida rapida, guida di sicurezza
Altro	AC adapter, Touch Panel Driver Disk (CD-ROM), L-Bracket, external control pad

08 ALIMENTAZIONE

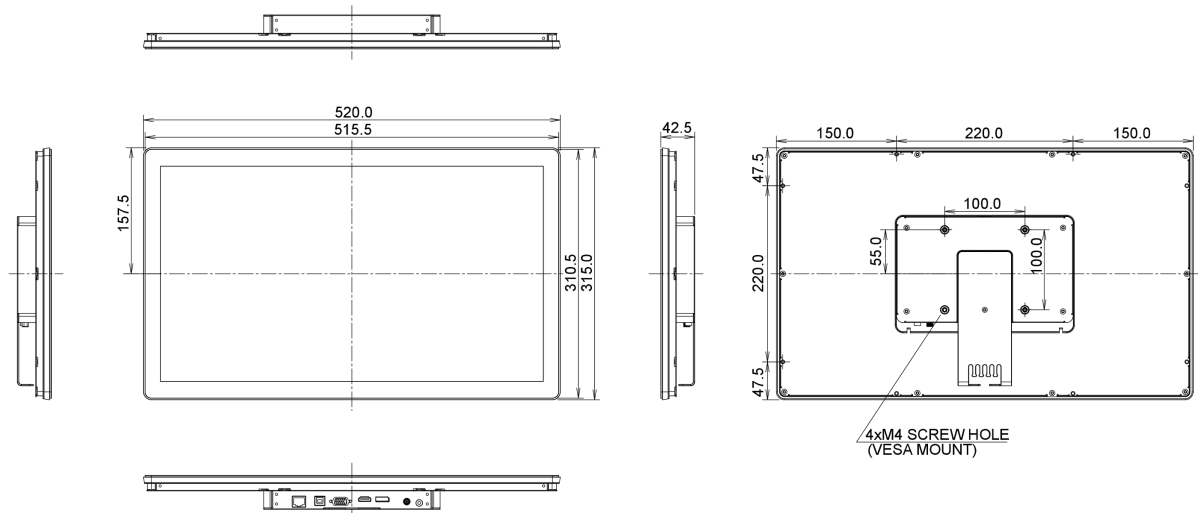
Unità di alimentazione	esterno
Alimentazione	DC 12 V
Consumo energia	19W tipico, 1.2W stand by, 1.2W spento

09 SOSTENIBILITA'

Norme	CB, CE, TÜV-Bauart, RoHS support, ErP, WEEE, CU, cULus, REACH
REACH SVHC	sopra 0.1%: Piombo

10 DIMENSIONI / PESO

Prodotti dimensioni L x H x P	315 x 519.9 x 42.5mm
Peso (netto)	4.4kg
EAN code	4948570115914



Tutti i marchi e i marchi registrati citati. E & O E. Specifiche soggette a modifiche senza preavviso. Tutti i display LCD è conforme alla norma ISO-9241-307:2008 in connessione con difetti dei pixel.

© IIYAMA CORPORATION. ALL RIGHTS RESERVED