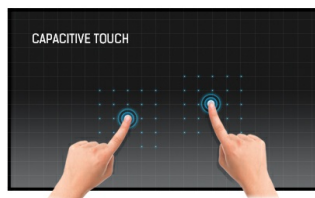




## 22-calowy monitor open frame z zapewniającą idealne dopasowanie piankową otuliną

ProLite TF2215MC-B1 to monitor multi-touch wykorzystujący, gwarantującą trwałość i odporność na zarysowania, technologię pojemnościową. Co więcej ewentualne zarysowania ekranu nie mają wpływu na działanie funkcji dotykowej. Front monitora jest jedną gładką szklaną powierzchnią i posiada klasyfikację IP65 oznaczającą, że może on pracować w pomieszczeniach o dużym zapyleniu oraz że jest odporny na działania strumieni wody. Piankowa otulina wzdłuż krawędzi obudowy zapewnia idealne dopasowanie monitora do miejsca montażu. W zestawie standardowo dołączane są zewnętrzne listwy montażowe, dzięki którym ekran ten to doskonałe rozwiązanie dla integratorów systemów dotykowych.



### Technologia dotykowa - Pojemnościowa

Technologia ta wykorzystuje przewodnictwo elektryczne. Dotyk jest rejestrowany ponieważ w miejscu dotknięcia palcem szklanej powłoki pokrywającej ekran zmienia się pojemność elektryczna. Powłoka to gwarantuje nie tylko doskonałą jakość obrazu, ale też trwałość i odporność na zarysowania. Co więcej ewentualne zarysowania ekranu nie mają wpływu na działanie funkcji dotykowej. Panel rozpoznaje dotyk wykonywany palcem (także w rękawiczce lateksowej) lub specjalnym rysikiem.



### Piankowa otulina

Piankowa otulina (8mm) wzdłuż krawędzi obudowy zapewnia idealne dopasowanie monitora do miejsca montażu i dodatkowo chroni przed przenikaniem kurzu.

## 01 OBRAZ

|                                   |  |
|-----------------------------------|--|
| Wygląd                            | Open Frame   |
| Przekątna                         | 21.5", 54.6cm  |
| Panel                             | IPS LED  |
| Rozdzielczość fizyczna            | 1920 x 1080 (2.1 megapixel Full HD)                                |
| Format obrazu                     | 16:9   |
| Jasność                           | 250 cd/m <sup>2</sup>  |
| Jasność                           | 215 cd/m <sup>2</sup> z panelem dotykowym                          |
| Przepuszczalność światła          | 85%  |
| Kontrast statyczny                | 1000:1 z panelem dotykowym   |
| Czas reakcji (GTG)                | 14ms   |
| Kąty widzenia                     | poziomo/pionowo: 178°/178°, prawo/lewo: 89°/89°, góra/dół: 89°/89° |
| Synchronizacja pozioma            | 30 - 82kHz   |
| Powierzchnia robocza szer. x wys. | 476.64 x 268.11mm, 18.9 x 10.6"                                    |
| Plamka                            | 0.24795mm  |
| Obudowa                           | czarna   |

## 02 DOTYK

|                                |   |
|--------------------------------|---|
| Technologia dotykowa           | pojemnościowa   |
| Punkty dotykowe                | 10 (HID, wymaga kompatybilnego systemu operacyjnego)  |
| Dotyk wykonywany               | stylusem, palcem, w rękawiczce (lateks)   |
| Interfejs dotykowy             | USB   |
| Obsługiwane systemy operacyjne | Wszystkie monitory iiyama są Plug & Play i kompatybilne z systemami Windows i Linux. Szczegóły odnośnie wsparcia systemów operacyjnych przez monitory dotykowe znajdują się w pliku dostępnym w sekcji Do pobrania. |

## 03 INTERFEJSY / ZŁĄCZA / STEROWANIE

|                           |                           |
|---------------------------|---------------------------|
| Analogowe wejścia sygnału | VGA x1                    |
| Cyfrowe wejścia sygnału   | HDMI x1<br>DisplayPort x1 |
| Wyjścia audio             | Mini jack x1              |
| HDCP                      | tak                       |

## 04 WŁAŚCIWOŚCI

|                             |              |
|-----------------------------|--------------|
| 60950 test spadającej piłki | tak          |
| Odporność na kurz i wodę    | IP65 (front) |
| Blokada przycisków OSD      | tak          |

## 05 OGÓLNE

|                      |   |
|----------------------|---|
| Języki menu OSD      | EN, DE, FR, ES, IT, CN, JP  |
| Przyciski            | Menu, W górę/ Jasność, W dół/ Kontrast, Wybierz, Power  |
| Parametry regulowane | kontrast, jasność, autokonfiguracja, pozycja pozioma, pozycja pionowa, taktowanie, faza, pozycja menu OSD w pionie i poziomie, czas wygaszania menu OSD, przywróć, wejście sygnału, język menu OSD, temperatura kolorów |
| Plug&Play            | DDC2B   |

## 06 MECHANICZNE

|                                   |                           |
|-----------------------------------|---------------------------|
| Orientacja                        | pozioma, pionowa, face-up |
| Standard VESA                     | 100 x 100mm               |
| Warunki pracy - temperatura       | 0°C - 40°C                |
| Warunki składowania - temperatura | - 20°C - 60°C             |

## 07 AKCESORIA W ZESTAWIE

|            |  |
|------------|--|
| Kable      | zasilający, USB, HDMI, DP  |
| Instrukcje | skrótowa instrukcja obsługi, instrukcja bezpieczeństwa                                   |
| Pozostałe  | zasilacz, Touch Panel Driver Disk (CD-ROM), listwy montażowe, zewnętrzny panel sterujący |

## 08 ZARZĄDZANIE ENERGIĄ

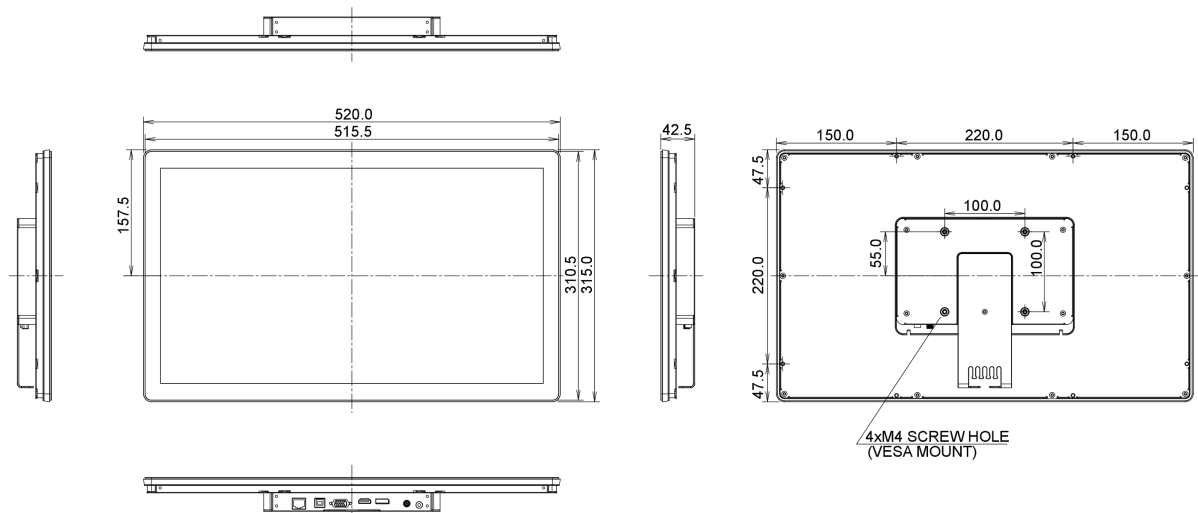
|                 |  |
|-----------------|--|
| Zasilacz        | zewnętrzny                               |
| Zasilanie       | DC 12 V                                  |
| Zużycie energii | 19W typowo, 1.2W stand by, 1.2W off mode |

## 09 ZRÓWNOWAŻONY ROZWÓJ

|             |   |
|-------------|---|
| Certyfikaty | CB, CE, TÜV-Bauart, RoHS support, ErP, WEEE, CU, cULus, REACH |
| REACH SVHC  | powyżej 0.1% ołowiu   |

## 10 WYMIARY / WAGA

|                                     |                      |
|-------------------------------------|----------------------|
| Wymiary produktu szer. x wys. x gł. | 315 x 519.9 x 42.5mm |
| Waga (bez pudła)                    | 4.4kg                |
| Kod EAN                             | 4948570115914        |



*Wszystkie znaki towarowe zastrzeżone. Pomyłki i wprowadzanie zmian zastrzeżone. Specyfikacje produktów mogą ulec zmianie bez wcześniejszego zawiadomienia. Wszystkie monitory LCD iiyama są zgodne z normą ISO-9241-307:2008 określającą liczbę i rodzaj defektów matrycy.*

© IIYAMA CORPORATION. ALL RIGHTS RESERVED