



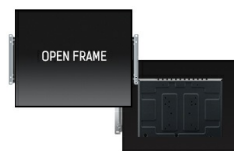
17" open frame monitor s 10 body dotyku

Multi-dotkový displej ProLite TF1734MC je založen na projektivní kapacitní technologii, která díky skleněnému překrytí pokrývající displej zaručuje vysokou trvanlivost, odolnost proti poškrábání a perfektní kvalitu obrazu. Dotyková funkce zůstává nedotčena, i když je sklo poškrábané. Obrazovka má krytí IP65, což znamená, že je prachu a vodě odolná. Pro snadnou instalaci do jakéhokoli prostředí je ProLite TF1734MC vybaven vnějšími upevňovacími držáky, takže je ideálním řešením pro integraci do kiosků a Instore Retail.



Dotyková technologie – kapacitní

Tato technologie využívá elektrickou vodivost. Tento povrch garantuje nejen dokonalou kvalitu obrazu, ale také trvanlivost a odolnost vůči poškrábání. Navíc eventuální poškrábání povrchu nemá vliv na samotnou dotekovou funkci. Panel rovněž rozpozná dotek provedený prstem (také v latexové rukavice) rovněž tak speciálním stylusem.



Open frame brackets

Tento open frame monitor je vybaven externími montážními konzolami. Ty zaručují snadnou instalaci a činí z něj ideální řešení pro kiosky a Instore Retail.

01 CHARAKTERISTIKA OBRAZU

Design	Open Frame
Úhlopříčka monitoru	17", 43cm
Panel	TN LED
Nativní rozlišení	1280 x 1024 (1.3 megapixel)
Formát obrazu	5:4
Jas	250 cd/m ²
Jas	225 cd/m ² kromě dotekového panelu
Propustnost světla	90%
Kontrast	1000:1 kromě dotekového panelu
Čas reakce (GTG)	5ms
Úhel sledování	horizontální/vertikální: 170°/160°, na parvo/na levo: 85°/85°, nahoru/dolů: 80°/80°
Barevná podpora	16.7mln
Horizontalfrequenz	31,4 - 80kHz
Arbeitsfläche H x B	338 x 270.5mm, 13.3 x 10.6"
Velikost bodů	0.264mm
Barva rámečku	černá, matná

02 DOTYK

Touchscreen Technologie	projective capacitive
Touchpunkte	10 (HID, pouze s podporovanými OS)
Metoda dotyku	stylus, prst, rukavice (latex)
Touch interface	USB
Podporované OS	Všechny monitory iiyama jsou Plug & Play a kompatibilní s Windows a Linuxem. Podrobnosti o podporovaném operačním systému pro dotykové modely naleznete v instrukčním souboru ovladače, který je k dispozici v sekci Stažení.

03 ROZHRANÍ / KONEKTORY / OVLÁDÁNÍ

Analogové vstupní porty	VGA x1
Digitální vstupní porty	HDMI x1 DisplayPort x1
HDCP	ano

04 VLASTNOSTI

Ochrana proti vodě a prachu	IP65 (front)
Zámek kláves OSD	ano

05 OBECNÉ

Jazyky OSD	EN, DE, FR, ES, IT, CN, JP
Kontrolní tlačítka	Menu, Nahoru / Jas, Dolů / Kontrast, Výběr, Power
Nastavitelné parametry	kontrast, jas, autokonfigurace, pozice horizontální, vertikální, taktování, fáze, pozice menu OSD v horizontálu i vertikálu, čas odchodu z menu OSD, změň, vstup signálu, jazyk menu OSD, teplota barev
Plug&Play	DDC2B

06 MECHANICKÉ ČÁSTI

VESA

100 x 100mm

07 ZAHRNUTÉ PŘÍSLUŠENSTVÍ

Kabely

napájecí, USB, HDMI, DP

Příručky

uživatelský manuál, instrukce bezpečnosti

Ostatní

AC adaptér, Touch Panel Driver Disk (CD-ROM), L-bracket

Kryt kabelů

ano

08 POWER-MANAGEMENT

Napájecí zdroj:

externí

Napájení

DC 12 V

Odběr energie:

20W typisch, 2W odpočinek, 2W vypnutý

09 UDRŽITELNOST

Předpisy

CB, CE, TÜV-Bauart, RoHS support, ErP, WEEE, CU, cULus, REACH

REACH SVHC

nad 0.1% olova

10 ROZMĚRY / HMOTNOST

Rozměry výrobku Š x V x D

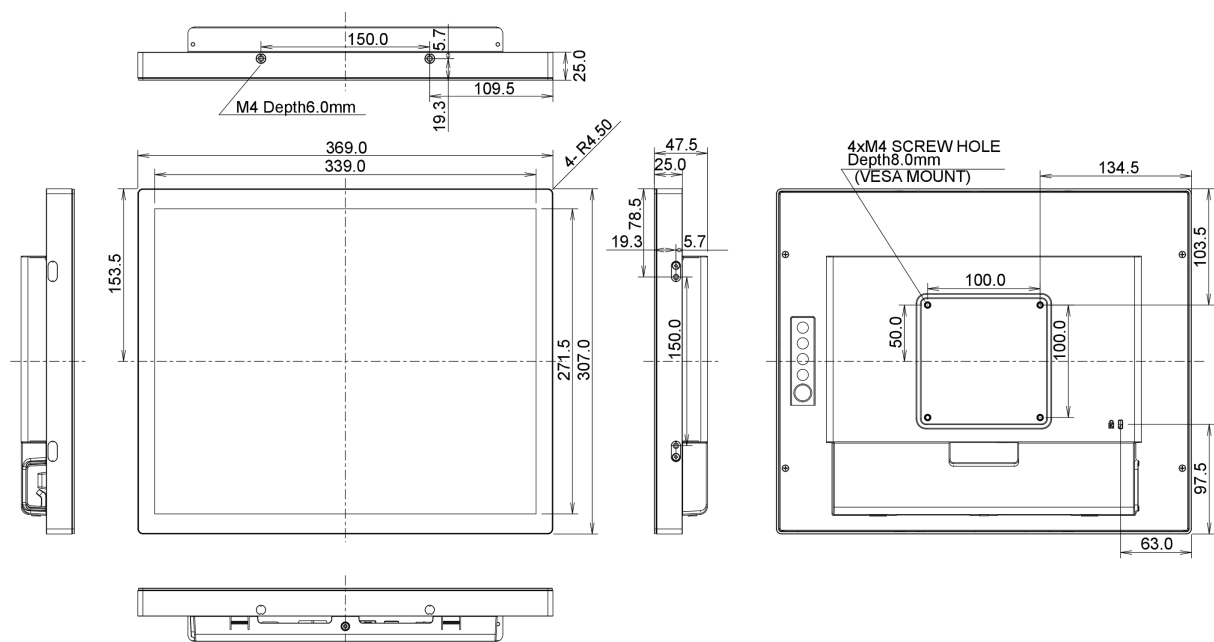
369 x 307 x 47.5mm

Váha (bez balení)

3.6kg

EAN code

4948570116089



Všechny ochranné známky jsou registrovány a chráněny. Vyhrazené právo na změny. Veškeré ploché panely LCD splňují normu ISO-9241-307:2008 v oblasti počtu vadných pixelů.

© IYAMA CORPORATION. ALL RIGHTS RESERVED