



Ein 50“ professionelles Digital Signage Display mit 24/7 Betriebszeit, 4K-Grafik und einer Landscape- und Portrait-Ausrichtung

Sehen Sie den Unterschied mit unserem ProLite LH5050UHS. Ein professionelles Digital Signage Display mit 4K-Grafik, Dauerbetrieb (24/7) sowie Landscape und Portrait-Ausrichtung. Mit einem sehr schlanken Rahmen, Licht-Sensor und einem AMVA3 LED-Panel für Außergewöhnliche Farb- und Bildeistung bietet der LH5050UHS Unternehmen eine einfache und effektive Lösung, um die Aufmerksamkeit des Publikums zu gewinnen.



LAN-Controller

Die LAN-Steuerung ermöglicht Anpassungen im OSD-Menü des Displays über Ihr Netzwerk (Software nicht enthalten).



AMVA3

Die AMVA3 Panel Technologie bietet einen hohen Kontrast und gute Farbbrillanz bei einem viel größeren Einblickwinkel als bei der standard TN-Panel Technologie.

01 DISPLAY EIGENSCHAFTEN

Design	Thin bezel
Bilddiagonale	50", 126cm
Panel-Technologie	AMVA3 LED, matte Oberfläche, Haze 2%
Physikalische Auflösung	3840 x 2160 @60Hz (8.3 megapixel 4K UHD)
Bildformat	16:9
Helligkeit	450 cd/m ²
Kontrastverhältnis	4000:1
Reaktionszeit (GTG)	8ms
Blickwinkel	horizontal/vertikal: 178°/178°, rechts/links: 89°/89°, nach oben/unten: 89°/89°
Farbunterstützung	16.7mln 8bit
Horizontalfrequenz	30 - 83kHz
Arbeitsfläche H x B	1095.84 x 616.41mm, 43.1 x 24.3"
Rahmenbreite (Seiten, oben, unten)	17mm, 16.9mm, 19.4mm
Pixelabstand	0.2854mm
Gehäusefarbe/art	schwarz, glänzend

02 SCHNITTSTELLEN & ANSCHLÜSSE

Analog Video Eingang	Component Video x1 (Y/Pb/Pr)
Digital Video Eingang	HDMI x3 (v.2.0) DisplayPort x1
Audio Eingang	Mini Jack x1
Monitorsteuerung Eingang	RS-232c x1 RJ45 (LAN) x1 IR x1
Digital Video Ausgang	DisplayPort x1 (v.1.2 Daisy Chain)
Audio Ausgang	Mini Jack x1 RCA (L/R) x1 Lautsprecher 2 x 10W
Monitorsteuerung Ausgang	RS-232c x1
HDCP	ja
USB Ports	x3 (v.3.0 x1, v.2.0 x2)

03 FEATURES

Extra	Scheduler (7 positions), DisplayWall, MediaPlayer
Max. Betriebszeit	24/7
Anti Einbrenn Funktion	ja
Video wall / daisy chain	ja
Media Playback	ja
Gehäuseart (Frontrahmen)	Kunststoff
Helligkeitssensor	ja
HDR	ja (HDMI)

04 ALLGEMEIN

OSD Menu Sprachen	EN, DE, FR, ES, IT, RU, JP, CZ, NL, PL
Bedientasten	Menu, Source, Plus, Minus, Up, Down, Power

Einstellbare Parameter

picture (picture settings (picture mode, backlight, contrast, brightness, saturation, hue, sharpness, color temperature, noise reduction, reset), advanced color settings, base colour adjustment, adaptive contrast, ambient light sensor), Sound (balance, advanced sound settings, audio source), applications (media player, schedule, display wall), settings (language, network settings, control setting, set monitor ID, energy saving settings, aspect, freeze, anti-image retention, OSD rotation, OSD info box, DP 1.2, LED, opening logo, information, reset all)

Plug&Play

DDC2B, Mac OSX

05 MECHANISCH

Ausrichtung

Querformat, Hochformat

Lüfterloses Design

ja

VESA Halterung

400 x 400mm

Mini PC mount

VESA 75 x 75, VESA 100 x 100

Betrieb Temperaturbereich

0°C - 40°C

Lagerung Temperaturbereich

- 20°C - 60°C

MTBF

50.000 Stunden (ohne Hintergrundbeleuchtung)

06 ENTHALTENES ZUBEHÖR

Kabel

Netz, HDMI (1.8m), DP (1.8m)

Anleitungen

Leitfaden zur Inbetriebnahme, Sicherheits-Hinweise

Sonstige

Mini-PC bracket, 4x screws

Fernbedienung

ja (Batterien enthalten)

07 STROMVERWALTUNG

Netzteil

intern

Stromversorgung

AC 100 - 240V, 50/60Hz

Leistungsaufnahme

140W typisch, 0.5W Standby, 0.5W ausgeschaltet

08 LEISTUNG

Vorschriften

CB, CE, TÜV-Bauart, RoHS support, ErP, WEEE, CU, REACH

REACH SVHC

über 0.1% Blei enthalten

09 ABMESSUNGEN / GEWICHT

Produkt Abmessungen B x H x T

1132.5 x 656.0 x 70mm

Verpackung Abmessungen B x H x T

1310 x 800 x 226mm

Gewicht (ohne Verpackung)

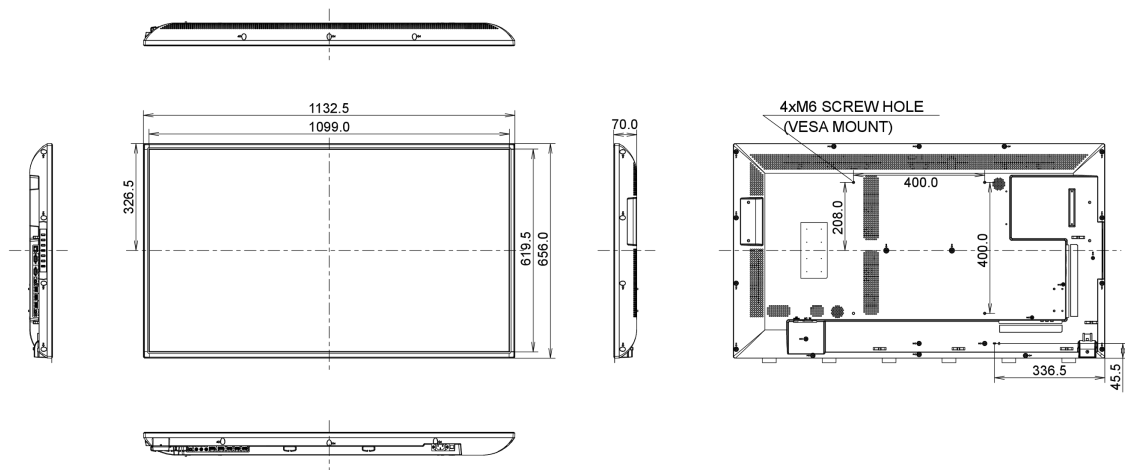
14.3kg

Gewicht (inkl Verpackung)

20.6kg

EAN code

4948570116256



Alle Warenzeichen sind eingetragene Handelsmarken. Irrtum und Änderungen in den Spezifikationen vorbehalten. Alle LCD's erfüllen die ISO-9241-307:2008 Pixelfehlerklasse.

© IYAMA CORPORATION. ALL RIGHTS RESERVED