



50-calowy profesjonalny ekran digital signage z czasem pracy 24/7, rozdzielczością 4K i możliwością instalacji w poziomie i pionie

Zobacz różnicę dzięki iiyama LH5050UHS. Wyposażony w matrycę AMVA3 z natywną rozdzielczością 4K, ten profesjonalny ekran zapewnia fantastyczne kolory i doskonałą szczegółowość obrazu. Cienka ramka, możliwość pracy bez przerwy i instalacji zarówno w poziomie, jak i pionie sprawiają, że panel ten to doskonałe rozwiązanie we wszelkich zastosowaniach digital signage. Dostępny również w wersjach 55: [LH5550UHS-B1](#) i 65 cali: [LH6550UHS-B1](#)



Sterowanie przez LAN

Sterowanie przez LAN oznacza, możliwość kontrolowania i zmiany ustawień w menu OSD przez sieć.



AMVA3

Technologia AMVA3 gwarantuje wyższy kontrast, lepsze odwzorowanie barw i większe kąty widzenia niż najbardziej popularna technologia TN. Obraz będzie wyglądał dobrze niezależnie od tego, pod jakim kątem na niego patrzymy.

01 OBRAZ

Wygląd	cienkie ramki
Przekątna	50", 126cm
Panel	AMVA3 LED, matowe wykończenie, haze 2%
Rozdzielczość fizyczna	3840 x 2160 @60Hz (8.3 megapixel 4K UHD)
Format obrazu	16:9
Jasność	450 cd/m ²
Kontrast statyczny	4000:1
Czas reakcji (GTG)	8ms
Kąty widzenia	poziomo/pionowo: 178°/178°, prawo/lewo: 89°/89°, góra/dół: 89°/89°
Kolory	16.7mln 8bit
Synchronizacja pozioma	30 - 83kHz
Powierzchnia robocza szer. x wys.	1095.84 x 616.41mm, 43.1 x 24.3"
Szerokość ramki (boki, góra, dół)	17mm, 16.9mm, 19.4mm
Plamka	0.2854mm
Obudowa	czarna, błyszcząca

02 INTERFEJSY / ZŁĄCZA / STEROWANIE

Analogowe wejścia sygnału	Component video x1 (Y/Pb/Pr)
Cyfrowe wejścia sygnału	HDMI x3 (v.2.0) DisplayPort x1
Wejścia audio	Mini jack x1
Sterowanie	RS-232c x1 RJ45 (LAN) x1 IR x1
Cyfrowe wyjścia sygnału	DisplayPort x1 (v.1.2 Daisy Chain)
Wyjścia audio	Mini jack x1 RCA (L/R) x1 Wbudowane głośniki 2 x 10W
Monitor control output	RS-232c x1
HDCP	tak
Port USB	x3 (v.3.0 x1, v.2.0 x2)

03 WŁAŚCIWOŚCI

Ekstra	harmonogram (7 opcji), DisplayWall, MediaPlayer
Maksymalny czas pracy bez przerwy	24/7
Zapobieganie wypaleniu obrazu	tak
Odtwarzanie multimedii	tak
Obudowa	plastik
Czujnik jasności	tak
HDR	tak (HDMI)

04 OGÓLNE

Języki menu OSD	EN, DE, FR, ES, IT, RU, JP, CZ, NL, PL
-----------------	--

Parametry regulowane	obraz (ustawienia (tryb obrazu, podświetlenie, kontrast, jasność, saturacja, odcień, ostrość, temperatura kolorów, redukcja szumów, przywróć), zaawansowane ustawienia kolorów, podstawowe ustawienia kolorów, kontrast dynamiczny, czujnik oświetlenia), dźwięk (balans, zaawansowane, źródło dźwięku), aplikacje (media player, harmonogram, ściana wyświetlaczy), ustawienia (język, ustawienia sieci, sterowanie, ustaw ID monitora, oszczędzanie energii, format, zatrzymaj, zapobieganie wypaleniu obrazu, obrót menu OSD, OSD info, DP 1.2, LED, logo startowe, informacje, przywróć)
Plug&Play	DDC2B, Mac OSX

05 MECHANICZNE

Orientacja	pozioma, pionowa
Konstrukcja bez wentylatora	tak
Standard VESA	400 x 400mm
Mocowanie mini PC	VESA 75 x 75, VESA 100 x 100
Warunki pracy - temperatura	0°C - 40°C
Warunki składowania - temperatura	- 20°C - 60°C
MTBF	50.000 godzin (wyłączając podświetlenie)

06 AKCESORIA W ZESTAWIE

Kable	zasilający, HDMI (1.8m), DP (1.8m)
Instrukcje	skrócona instrukcja obsługi, instrukcja bezpieczeństwa
Pozostałe	uchwyt na Mini-PC, 4 śrubki
Pilot	tak (baterie w zestawie)

07 ZARZĄDZANIE ENERGIĄ

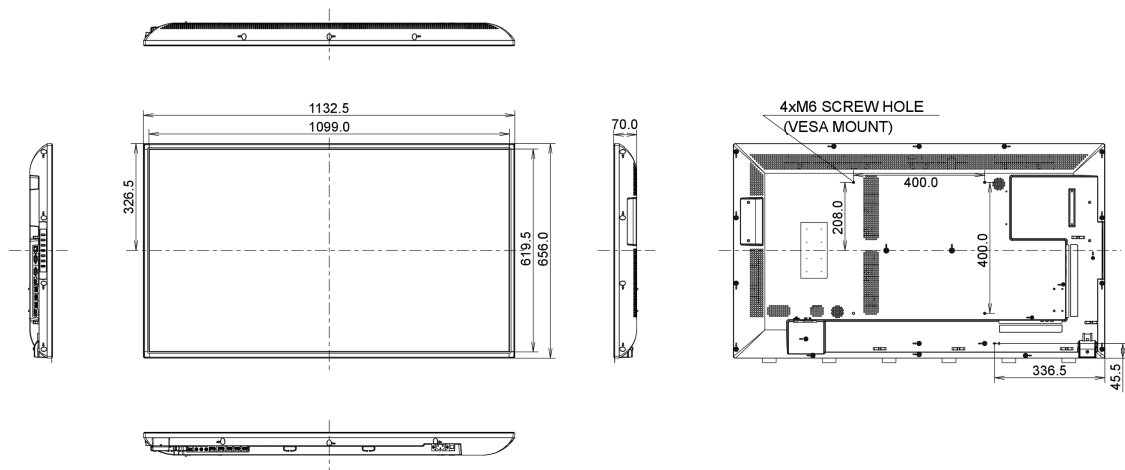
Zasilacz	wewnętrzny
Zasilanie	AC 100 - 240V, 50/60Hz
Zużycie energii	140W typowo, 0.5W stand by, 0.5W off mode

08 ZRÓWNOWAŻONY ROZWÓJ

Certyfikaty	CB, CE, TÜV-Bauart, RoHS support, ErP, WEEE, CU, REACH
REACH SVHC	powyżej 0.1% ołowiu

09 WYMIARY / WAGA

Wymiary produktu szer. x wys. x gł.	1132.5 x 656.0 x 70mm
Wymiary pudła szer. x wys. x gł.	1310 x 800 x 226mm
Waga (bez pudła)	14.3kg
Waga (z pudłem)	20.6kg
Kod EAN	4948570116256



Wszystkie znaki towarowe zastrzeżone. Pomyłki i wprowadzanie zmian zastrzeżone. Specyfikacje produktów mogą ulec zmianie bez wcześniejszego zawiadomienia. Wszystkie monitory LCD iiyama są zgodne z normą ISO-9241-307:2008 określającą liczbę i rodzaj defektów matrycy.

© IIYAMA CORPORATION. ALL RIGHTS RESERVED