



## Monitor da 27" a 10 tocchi con vetro edge-to-edge e pannello AMVA

Grazie a una risoluzione Full HD (1920x1080) e a una tecnologia tattile a 10 tocchi Projective Capacitive, il ProLite T2736MSC offre una risposta al tatto precisa e costante. La tecnologia del pannello AMVA garantisce un'ottima performance e offre un'eccellente riproduzione cromatica e un contrasto elevato, rendendo questo monitor una scelta eccellente per una vasta serie di applicazioni interattive che richiedono una performance elevata. Il supporto flessibile è posizionabile secondo angolature diverse, creando una postazione di lavoro comoda ed ergonomica.



### Tecnologia tattile - PCAP

Questa tecnologia si avvale di una griglia di sensori composta di fili micro sottili, integrata nel vetro che riveste lo schermo. Posizionando il dito sul vetro, le caratteristiche elettriche della griglia di sensori variano e quindi viene rilevato il tocco. Grazie al rivestimento in vetro, questa tecnologia non si danneggia con il tempo e la funzione touch rimane inalterata anche in caso di vetro graffiato. Offre una perfetta qualità delle immagini e funziona con il dito umano (anche se la mano indossa dei guanti in lattice) e con la stilo magnetica.



### Resistenza ai graffi

La resistenza ai graffi è essenziale per le soluzioni tattili utilizzate nei luoghi pubblici e nelle scuole. Essa è ottenuta grazie a un rivestimento in vetro che copre lo schermo. Garantisce un'elevata durevolezza della funzione touch e, cosa ancora più importante, la funzione touch rimane inalterata anche in caso di vetro graffiato.

## 01 CARATTERISTICHE DISPLAY

Design	Edge to edge glass
Diagonale	27", 68.6cm
Pannello	AMVA LED
Risoluzione nativa	1920 x 1080 @60Hz (2.1 megapixel Full HD)
Format	16:9
Luminosità	300 cd/m <sup>2</sup>
Luminosità	255 cd/m <sup>2</sup> con touch
Trasmissione luce	85%
Contrasto statico	3000:1
Contrasto avanzato	12M:1
Tempo di risposta (GTG)	4ms
Angolo di visione	orizzontale/verticale: 178°/178°, sinistra/destro 89°/89°, alto/giù: 89°/89°
Supporta colore	16.7mln
Siincronizzazione orizzontale	30 - 80kHz
Angolo di visione L x H	597.6 x 336.15mm, 23.5 x 13.2"
Pixel pitch	0.311mm
cornice colore e finitura	nero, opaca

## 02 TOUCH

Tecnologia touchscreen	projective capacitive
Punti tocco	10 (HID, solo con OS supportati)
Modalità tocco	penna, dito, guanto (latex)
Touch interface	USB
Sistema operativo supportato	Tutti i monitor iiyama sono Plug & Play e compatibili con Windows e Linux. Per ulteriori dettagli riguardo i sistemi operativi supportati per i modelli Touch, fare riferimento ai driver disponibili nella sezione Download.
Palm rejection	si

## 03 INTERFACCE / CONNETTORI / CONTROLLI

Connettore ingresso analogico	VGA x1
Connettore ingresso digitale	HDMI x1 DisplayPort x1
Audio uscita	Altoparlanti 2 x 2W
HDCP	si
USB HUB	x4 (v.3.0)

## 04 CARATTERISTICHE SPECIALI

Spessore vetro	2.2mm
Resistenza vetro	7H
Blocco OSD	si

## 05 GENERALE

Lingua OSD	EN, DE, FR, ES, IT, PT, RU, JP, NL, PL
------------	--

<b>Pulsanti controllo</b>	Scorri in alto / Regolazione automatica / funzionalità Blue light reducer, Scorri in basso / ECO, Auto, Menu, Accensione
<b>Controllo utente</b>	configurazione immagine (luminosità, contrasto, ECO, I-Style colore, contrast arance), geometria (orologio, fase, posizione O., posizione V., aspect), temp colore (gamma, temp colore), OSD (posizione O. OSD, posizione V. OSD, tempo OSD, lingua), extra (resetare, selezione input, audio selezione, logo apertura, LED, OD.informazioni, volume, regolazione automatica)
<b>Utilità</b>	brevettato Kensington-lock™
<b>Riduzione luce blu</b>	si
<b>Plug&amp;Play</b>	DDC2B

## 06 MECCANICA

<b>Angolo di inclinazione</b>	73° alto; 3° giù
<b>Montaggio VESA</b>	100 x 100mm

## 07 ACCESSORI INCLUSI

<b>Cavo</b>	di alimentazione (1.8m), VGA (1.8m), USB (1.8m), HDMI (1.8m)
<b>Guida</b>	guida rapida, guida di sicurezza

## 08 ALIMENTAZIONE

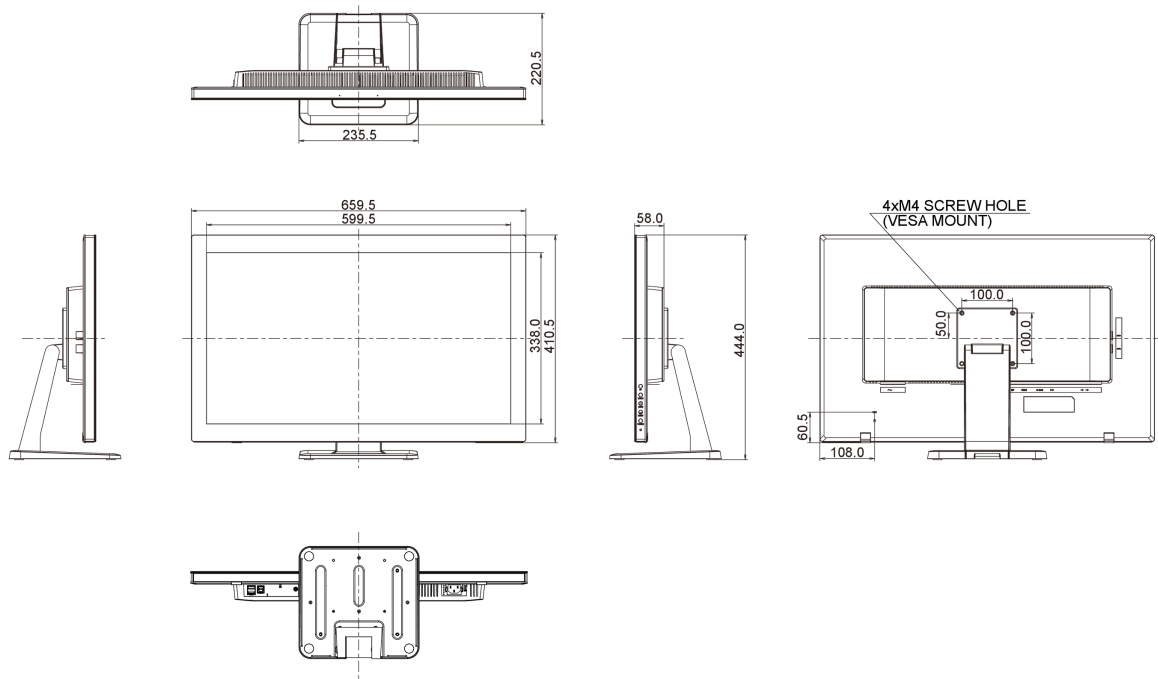
<b>Unità di alimentazione</b>	interno
<b>Alimentazione</b>	AC 100 - 240V, 50/60Hz
<b>Consumo energia</b>	28W tipico, 0.5W stand by, 0.5W spento

## 09 SOSTENIBILITA'

<b>Norme</b>	CE, TÜV-Bauart, RoHS support, ErP, WEEE, CU, REACH
<b>Classe efficienza energetica (Regulation (EU) 2017/1369)</b>	F
<b>REACH SVHC</b>	sopra 0.1%: Piombo

## 10 DIMENSIONI / PESO

<b>Prodotti dimensioni L x H x P</b>	659.5 x 444 x 220.5mm
<b>Peso (netto)</b>	7.4kg
<b>EAN code</b>	4948570116423



*Tutti i marchi e i marchi registrati citati. E & O E. Specifiche soggette a modifiche senza preavviso. Tutti i display LCD è conforme alla norma ISO-9241-307:2008 in connessione con difetti dei pixel.*

© IYAMA CORPORATION. ALL RIGHTS RESERVED