



15" 5-draads resistive touchscreen

De 15" LCD ProLite T1531SR is voorzien van nauwkeurige 5-draads touch-technologie. De prijs/kwaliteit verhouding is ideaal voor de budgetbewuste gebruiker, terwijl erop kwaliteit en prestaties geen concessies worden gedaan. Het scherm is voorzien van een analoge (VGA) en digitale (HDMI en DisplayPort) aansluitingen. De touch-voorziening is aan te sluiten via USB. Door de verstelbare standaard kan het scherm volledig horizontaal naar achteren gekanteld worden. De ProLite T1531SR is duurzaam en uitermate geschikt voor gebruik in winkels, restaurants en industriële omgevingen.



Touch techniek - Resistive

5 draads Resistive touchscreens zijn duurzaam en toepasbaar in bijna elke omgeving. Het scherm werkt op druk waardoor hij breed inzetbaar is zoals in winkels, restaurants en industriële omgeving.



ip54

De IP-code classificeert de mate van bescherming tegen het binnendringen van water. IPX3 betekent dat de monitor is beschermd tegen water sprays vanuit elke hoek tot 60° verticaal.

01 PANEEL EIGENSCHAPPEN

| | |
|------------------------------|--|
| Beelddiagonaal | 15", 38cm |
| Paneel | TN LED |
| Resolutie | 1024 x 768 (0.8 megapixel) |
| Beeldverhouding | 4:3 |
| Paneel helderheid | 370 cd/m ² |
| Helderheid | 300 cd/m ² met touch panel |
| Licht overdracht | 80% |
| Statisch contrast | 700:1 met touch panel |
| Reactietijd (GTG) | 8ms |
| Inkijkhoek | horizontaal/verticaal: 170°/160°, rechts/links: 85°/85°, naar boven/onderen: 80°/80° |
| Kleurondersteuning | 16.2mln (6bit + Hi-FRC) |
| Horizontale frequentie | 31.5 - 60.kHz |
| Zichtbaar formaat | 304 x 228mm, 12 x 9" |
| Pixel pitch | 0.297mm |
| Kleur behuizing en afwerking | zwart, mat |

02 TOUCH

| | |
|-----------------------------------|--|
| Touchscreen technologie | serial resistive |
| Touch punten | 1 |
| Touch methode | stylus, vinger, handschoen |
| Touch interface | USB |
| Ondersteunende operating systemen | Alle iiyama monitoren zijn Plug & Play en compatibel met Windows en Linux. Voor details over het ondersteunende besturingssysteem voor onze touch-modellen, verwijzen wij u naar het driver instructiebestand in de download sectie. |

03 SIGNAALINGANGEN & CONNECTIVITEIT

| | |
|-----------------------|---------------------------|
| Analoge video ingang | VGA x1 |
| Digitale video ingang | HDMI x1 DisplayPort x1 |
| Audio uitgang | Luidspreker 2 x 1W |
| HDCP | ja |

04 KENMERKEN

| | |
|--------------------------|--------------|
| Water- en stof bestendig | IP54 (front) |
| OSD vergrendelen | ja |

05 ALGEMEEN

| | |
|------------------------|---|
| OSD-talen | EN, DE, FR, ES, IT, CN, JP |
| Bedieningsknoppen | Menu, Omhoog/ Helderheid, Omlaag/ Mutetoets, Selectie, Power |
| Gebruikersinstellingen | contrast, helderheid, vergrendelingsmodus (power, OSD), auto aanpassen, H-positie, V-positie, klok, fase, OSD H-positie, OSD V-positie, OSD time-out, reset, bronselectie, OSD taal, kleurtemp., volume, geluid |
| Diefstalbeveiliging | Kensington-lock™ voorbereid |
| Plug&Play | DDC2B |

06 MECHANISME

| | |
|-------------------------|-----------------------|
| Kantelhoek | 90° omhoog; 5° omlaag |
| VESA montage | 100 x 100mm |
| Kabelmanagement systeem | ja |

07 INBEGREPEN ACCESSOIRES

| | |
|----------------|---|
| Kabels | Stroom, USB, HDMI, Audio, DP |
| Handleiding | Quick guide handleiding, veiligheidsinstructies |
| Overige | Touch Panel Driver Disk (CD-ROM) |
| Kabelafdekklep | ja |

08 POWER-MANAGEMENT

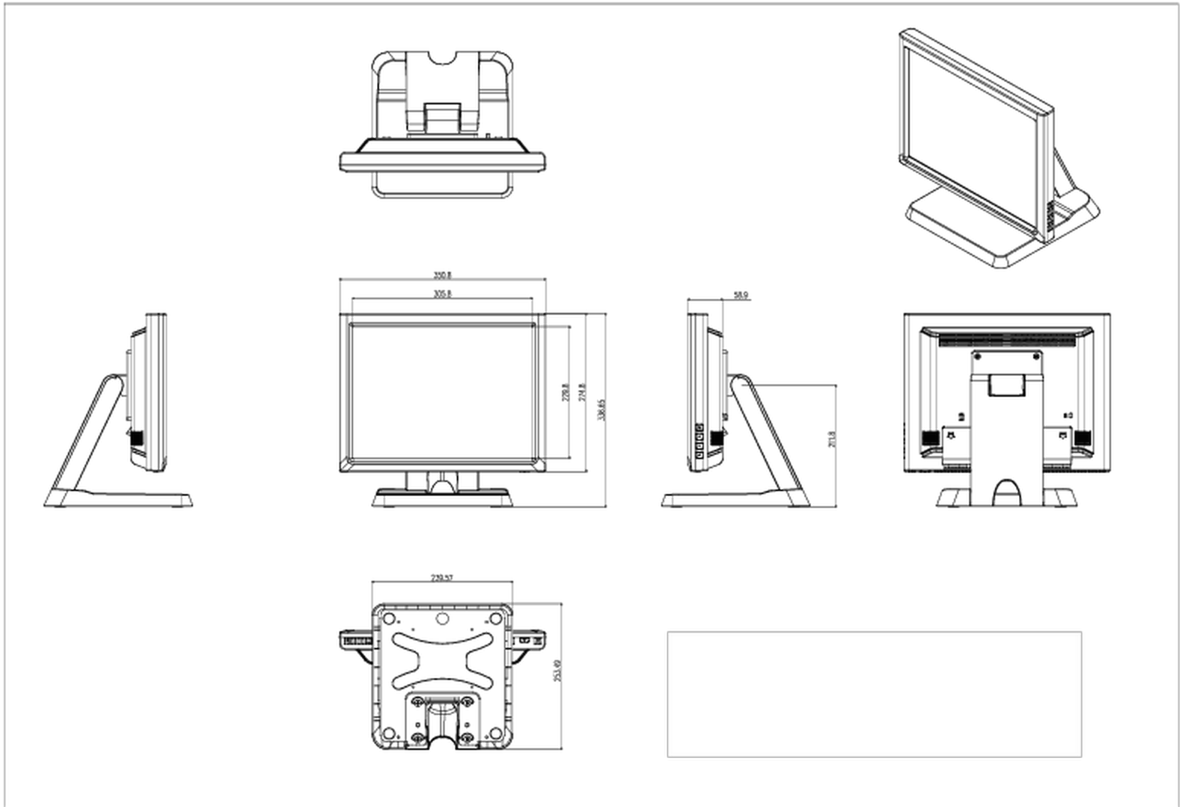
| | |
|-------------------|--|
| Voeding | intern |
| Stroomvoorziening | AC 100 - 240V, 50/60Hz |
| Energieverbruik | 16W typisch, 1.24W stand by, 1.04W uit modus |

09 DUURZAAMHEID

| | |
|--|---|
| Richtlijnen | CB, CE, RoHS support, ErP, WEEE, CU, cULus, VCCI, REACH |
| Energie efficiëntie klasse (Regulation (EU) 2017/1369) | E |
| REACH SVHC | meer dan 0.1%: Lood |

10 AFMETINGEN / GEWICHT

| | |
|------------------------------|-------------------|
| Product afmetingen B x H x D | 351 x 306 x 201mm |
| Gewicht (zonder doos) | 4.8kg |
| EAN code | 4948570115952 |



Alle handelsmerken zijn geregistreerd. Gegevens onder voorbehoud van zetfouten. Specificaties kunnen vooraf en zonder opgaa van reden gewijzigd worden. Alle LCD-panels vallen onder ISO-9241-307:2008 inzake pixelfouten.

© IIYAMA CORPORATION. ALL RIGHTS RESERVED