

## 17" otporni dodirni ekran sa 5 žica

ProLite T1731SR-B5 zasnovan je na petožičnoj otpornoj dodirnoj tehnologiji. Odnos cena / performanse idealan je za budžetskog korisnika, dok kvalitet i performanse sigurno nisu ugroženi. Ulazi za ekran uključuju i analogne i digitalne (VGA, HDMI i DisplayPort) sa povezivanjem ekrana osjetljivim na dodir putem USB-a koji nude veliku fleksibilnost. Čvrsta i stabilna osnova podržava ekran osjetljiv na dodir sa podesivim postoljem koji nudi pune uglove od 90 stepeni. ProLite T1731SR-B5 se može koristiti u raznim okruženjima, posebno preporučenim za prodavnice, restorane i industrijske svrhe. Dostupno u crnoj i beloj boji.

Takođe dostupan u beloj : [ProLite T1731SR-W5](#)



### Touch tehnologija - Rezistivna

Otporni ekrani osjetljivi na dodir sa 5 žica su vrlo izdržljivi i mogu se koristiti u raznim okruženjima. Posebno se preporučuju za prodavnice, restorane i industrijske svrhe.



### IP54

IP kod klasifikuje koliko je uređaj otporan na strane predmete i vlagu. IP54 znači da će monitor raditi u prašnjavim uslovima i da će se odupreti prskanju vode.

## 01 KARAKTERISTIKE EKRANA

Dijagonala	17", 43cm
Panel	TN LED
Osnovna rezolucija	1280 x 1024 (1.3 megapixel)
Format ekrana	5:4
Osvetljenje	250 cd/m <sup>2</sup>
Osvetljenje	200 cd/m <sup>2</sup> sa dodirrom
Propusnost svetla	80%
Statički kontrast	1000:1 sa dodirrom
Vreme odziva (BTB)	5ms
Zona gledanja	horizontalno/vertikalno: 170°/160°, desno/levo: 85°/85°, gore/dole: 80°/80°
Podržane boje	16.7mln
Horizontalna sinhronizacija	31 - 80KHz
Vidljiva površina Š x V	338 x 270mm, 13.3 x 10.6"
Razmak piksela	0.264mm
Boja okvra	crna, mat

## 02 TOUCH

Touch tehnologija	serijski otpornik
Tačke dodira	1
Način dodira	olovka, prst, rukavica
Interfejs dodira	USB
Podržani operativni sistemi	Svi iiyama monitori su Plug & Play kompatibilni sa Windows Linux operativnim sistemima. Detalje o podržanom OS-u za modele osetljive na dodir potražite u odjeljku za preuzimanje u uputstvima za instalaciju drajvera.

## 03 KONEKTORI / KONTROLE

Ulaz analognog signala	VGA x1
Ulaz digitalnog signala	HDMI x1 DisplayPort x1
Audio izlaz	Zvučnici 2 x 1W
HDCP	da

## 04 KARAKTERISTIKE

Zaštita od vode i prašine	IP54 (prednja strana)
Zaključavanje OSD tastera	da

## 05 OPŠTE

OSD jezici	EN, DE, FR, ES, IT, CN, JP
Kontrolni tasteri	Meni, Pomeranje na gore/Osvetljenost, Pomeranje na dole/Mutiranje zvuka, Izbor, Napajanje
Korisničke kontrole	kontrast, osvetljenost, režim zaključavanja (napajanje, OSD), automatsko podešavanje, OSD, položaj H., položaj V., veličina H, fino, položaj OSD H., položaj OSD V., vremensko ograničenje OSD-a, resetovanje, izbor ulaza, OSD jezik, temperatura boje, jačina zvuka, prigušivanje zvuka
Pogodnost	Kensington-lock™ priprema
Plug&Play	DDC2B

## 06 MEHANIČKI

Ugao nagiba 90° gore; 5° dole

VESA montiranje 100 x 100mm

Sistem upravljanja kablovima da

## 07 UKLJUČENI DODACI

Kablovi Strujni kabl, USB, HDMI, Audio, DP

Upustva kratko uputstvo, bezbednosni vodič

Ostalo CD-Rom sa dodirnim panelom

Poklopac kabla da

## 08 UPRAVLJANJE NAPAJANJEM

Napajanje interna

Potrošnja energije % 1W tipično, 1W stand by, 0.5W isključen

## 09 ODRŽIVOST

Propisi CB, CE, GOST, RoHS podrška, ErP, WEEE, VCCI, REACH

Klasa energetske efikasnosti (Regulation (EU) 2017/1369) E

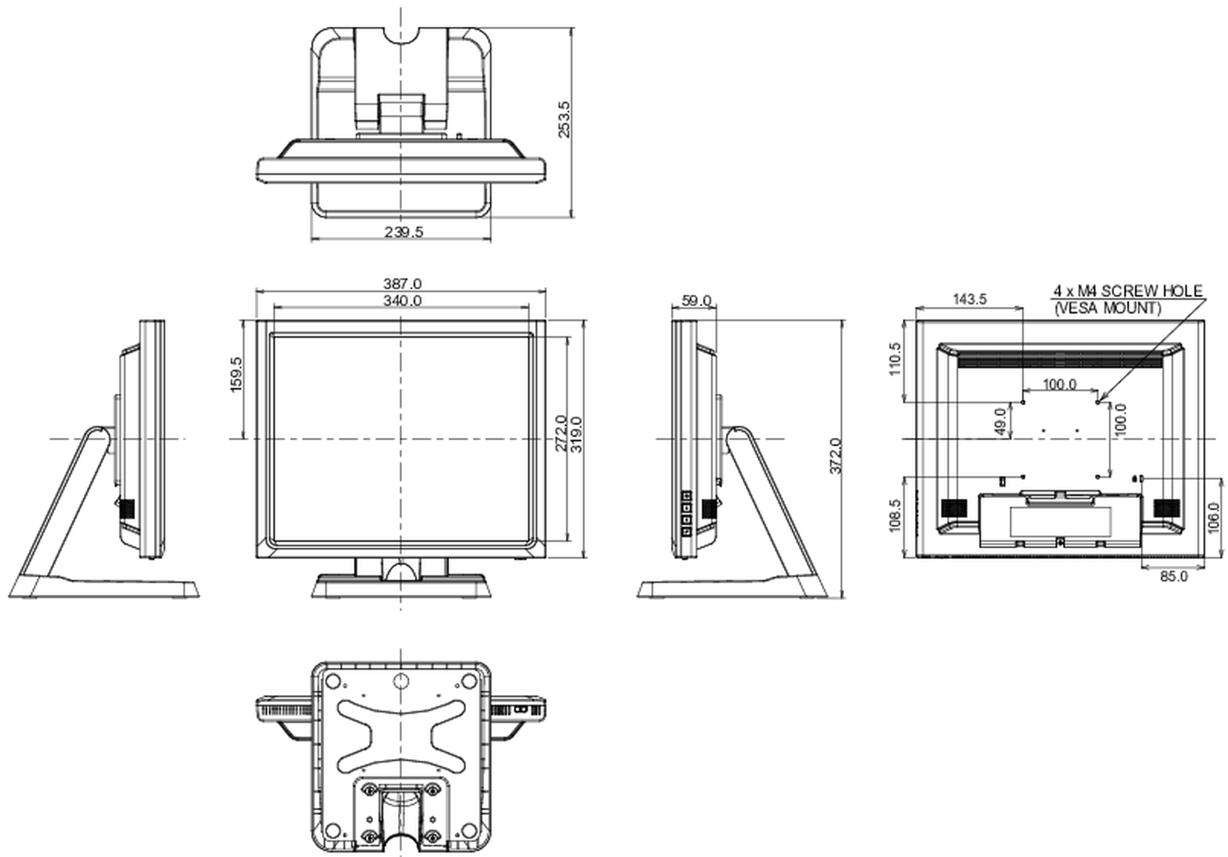
REACH SVHC iznad 0,1%: olovo, olovo monoksid, borna kiselina

## 10 DIMENZIJE / TEŽINA

Dimenzije proizvoda Š x V x D 387 x 342 x 201mm

Težina (bez kutije) 5.8kg

EAN kod 4948570116010



All trademarks and registered trademarks acknowledged. E & O E. Specification subject to change without notice. All LCD's comply with ISO-9241-307:2008 in connection with pixel defects.

© IYAMA CORPORATION. ALL RIGHTS RESERVED