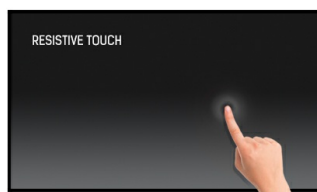




ProLite T1931SR-B5 je založen na 5 žílové rezistivní dotykové technologii. Poměr cena / výkon je ideální pro uživatele, kteří kladou důraz na rozpočtové omezení. Zatímco kvalita a výkon jsou zachovány. Touch je vybaven jak analogovým, tak digitálním (HDMI a DisplayPort) vstupem s dotykovým displejem. Dotekové rozhraní je řešeno přes USB. Pevný a stabilní stojan umožňuje dokonalou ergonomii práce bez jakékoli nestability monitoru. Nastavitelný stojan umožňuje pracovat pod úhlem 90 stupňů. ProLite T1931SR-B5 lze použít v různých prostředích, zvláště dobře se hodí pro obchody, restaurace a průmyslové účely. K dispozici je v černobílém provedení.



Dotyková technologie - Resistive (odporová)

Dotykové monitory produkované za podpory nejnovější pěti žílové dotekové technologie jsou velmi odolné a mohou pracovat v různých náročných provozech a prostředích. Využívány jsou především do obchodů, restaurací, barů a také továren.



ip54

Označení IP klasifikuje zařízení na základě jejich rezistentnosti k vodě a okolním vlivům. IP54 znamená, že monitory mohou pracovat v oblastech s vysokou koncentrací prachu a jsou odolné vůči stálému proudu vody.

01 CHARAKTERISTIKA OBRAZU

Úhlopříčka monitoru	19", 48cm
Panel	TN LED
Nativní rozlišení	1280 x 1024 (1.3 megapixel)
Formát obrazu	5:4
Jas	250 cd/m ²
Jas	200 cd/m ² kromě dotekového panelu
Propustnost světla	80%
Kontrast	1000:1 kromě dotekového panelu
Čas reakce (GTG)	5ms
Úhel sledování	horizontální/vertikální: 170°/160°, na parvo/na lefo: 85°/85°, nahoru/dolů: 80°/80°
Horizontalfrequenz	31 - 80kHz
Arbeitsfläche H x B	376 x 301mm, 14.8 x 11.9"
Velikost bodů	0.294mm
Barva rámečku	černá, matná

02 DOTYK

Touchscreen Technologie	serial resistive
Touchpunkte	1
Metoda dotyku	stylus, prst, rukavice
Touch interface	USB

03 ROZHRANÍ / KONEKTORY / OVLÁDÁNÍ

Analogové vstupní porty	VGA x1
Digitální vstupní porty	HDMI x1 DisplayPort x1
Audio Out	Reproduktory 2 x 1W
HDCP	ano

04 VLASTNOSTI

Ochrana proti vodě a prachu	IP54 (front)
Zámek kláves OSD	ano

05 OBECNÉ

Jazyky OSD	EN, DE, FR, ES, IT, CN, JP
Kontrolní tlačítka	Menu, Rolovat nahoru/ Jas, Rolovat dolů / Ztlumit, Výběr, Power
Nastavitelné parametry	kontrast, jas, automatické nastavení, Horizontální pozice, Vertikální pozice, fáze, OSD horizontální pozice, OSD odchodu z menu, reset, výběr signálu, OSD jazyk, teplota barev, hlasitost, ztlumit
Výhoda	Kensington-lock™ připraven
Plug&Play	DDC2B

06 MECHANICKÉ ČÁSTI

Úhel náklonu	90° nahoru; 5° dolů
--------------	---------------------

VESA	100 x 100mm
Systém správy kabelů	ano

07 ZAHRNUTÉ PŘÍSLUŠENSTVÍ

Kabely	napájecí, USB, HDMI, Audio, DP
Příručky	uživatelský manuál, instrukce bezpečnosti
Ostatní	Touch Panel Driver Disk (CD-ROM)
Kryt kabelů	ano

08 POWER-MANAGEMENT

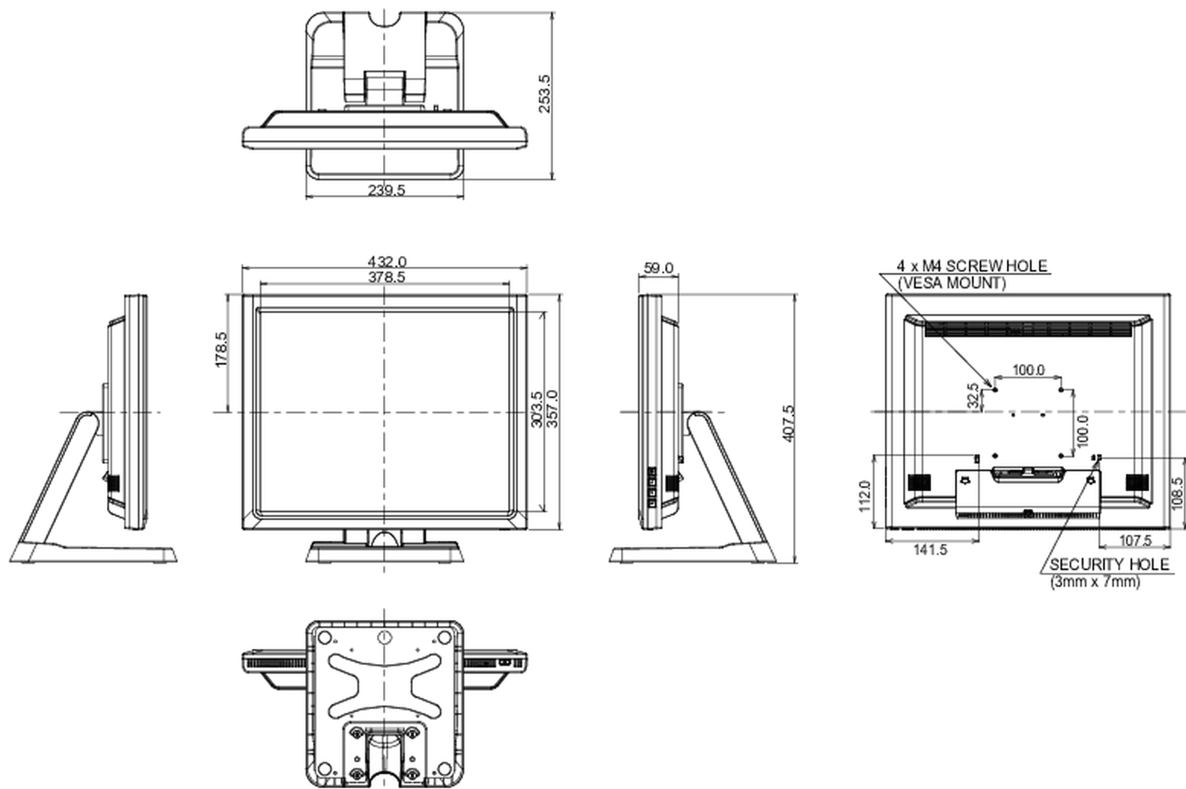
Napájecí zdroj:	interní
Napájení	AC AC - AC V, AC /V, ACHz
Odběr energie:	20W typisch, 1W odpočinek, 1W vypnutý

09 UDRŽITELNOST

Předpisy	CB, CE, GOST, RoHS support, ErP, WEEE, VCCI, REACH
Energetická třída (Regulation (EU) 2017/1369)	E
REACH SVHC	nad 0.1% olova

10 ROZMĚRY / HMOTNOST

Rozměry výrobku Š x V x D	432 x 391 x 219mm
Váha (bez balení)	6.6kg
EAN code	4948570116096



Všechny ochranné známky jsou registrovány a chráněny. Vyhrazené právo na změny. Veškeré ploché panely LCD splňují normu ISO-9241-307:2008 v oblasti počtu vadných pixelů.

© IYAMA CORPORATION. ALL RIGHTS RESERVED