



Pantalla táctil resistiva 19" de 5 hilos

ProLite T1931SR-B5 se basa en una tecnología táctil resistiva de 5 hilos. La pantalla incluye entradas tanto analógica como digital (HDMI y DisplayPort) con conectividad de pantalla táctil a través de USB lo que ofrece una gran flexibilidad. Una base sólida y estable soporta la pantalla táctil con un soporte ajustable que ofrece ángulos completos de 90 grados. El ProLite T1931SR-B5 se puede utilizar en una variedad de entornos, especialmente recomendado para tiendas, restaurantes y para fines industriales. Disponible en blanco y negro.



Tecnología táctil – Resistiva

Las pantallas táctiles resistivas de 5 cables son muy duraderas y se pueden usar en una variedad de entornos. Están especialmente recomendadas para comercios, restaurantes y fines industriales.



IP54

El código IP clasifica la resistencia a los objetos extraños y la humedad. IP54 significa que la pantalla funcionará en condiciones de polvo y resistirá las salpicaduras de agua.

01 CARACTERÍSTICAS DE LA PANTALLA

Diagonal	19", 48cm
Pantalla	TN LED
Resolución nativa	1280 x 1024 (1.3 megapixel)
Relación de aspecto	5:4
Brillo	250 cd/m ²
Brillo	200 cd/m ² con touch pantalla
Transmisión de luz	80%
Contraste estático	1000:1 con touch pantalla
Tiempo de respuesta (GTG)	5ms
Área de visualización	horizontal/vertical: 170°/160°, derecho/izquierdo: 85°/85°, arriba/abajo: 80°/80°
Sincronización horizontal	31 - 80kHz
Área de visualización h x v	376 x 301mm, 14.8 x 11.9"
Pixel pitch	0.294mm
Bisel color y acabado	negro, mate

02 TÁCTILIDAD

Tecnología Touchscreen	resistivo serie
Puntos de contacto	1
Método táctil	pluma, dedo, guante
Touch interface	USB

03 INTERFACES / CONECTORES / CONTROLADORES

Conector de entrada analógica	VGA x1
Conector de entrada digital	HDMI x1 DisplayPort x1
Salida de audio	Altavoces 2 x 1W
HDCP	si

04 CARACTERÍSTICAS

Protección contra el agua y el polvo	IP54 (front)
Bloqueo de teclas OSD	si

05 GENERAL

OSD idioma	EN, DE, FR, ES, IT, CN, JP
Controles	Menú, Desplazar hacia arriba / Brillo, Desplazar hacia abajo / Silencioso, Seleccionar, Encender
Los controles de usuario	contraste, brillo, ajuste de bloqueo (OSD y alimentación), ajuste automático, Posición H., Posición V., dimensiones H., Posición H. OSD, Posición V. OSD, tiempo de OSD agotado, reiniciar, seleccionar entrar, idioma OSD, temperatura de color, volumen, silencioso
Comodidad	preparado para Kensington-lock™
Plug&Play	DDC2B

06 ASPECTOS MECÁNICOS

Ángulo de inclinación 90° arriba; 5° abajo

Montaje VESA 100 x 100mm

Sistema de gestión de cables si

07 ACCESSORIES INCLUDED

Cable de alimentación, USB, HDMI, Audio, DP

Guía guía de inicio rápido, guía de seguridad

Otro Touch Panel Driver Disk (CD-ROM)

Tapa de cables si

08 GESTIÓN DE ENERGÍA

Unidad de fuente de alimentación interno

Fuente de alimentación AC AC - AC V, AC /V, ACHz

Gestión de energía 20W typical, Modo en espera 1W, Modo apagado 1W

09 SOSTENIBILIDAD

Certificados CB, CE, GOST, RoHS support, ErP, WEEE, VCCI, REACH

Clase de eficiencia energética (Regulation (EU) 2017/1369) E

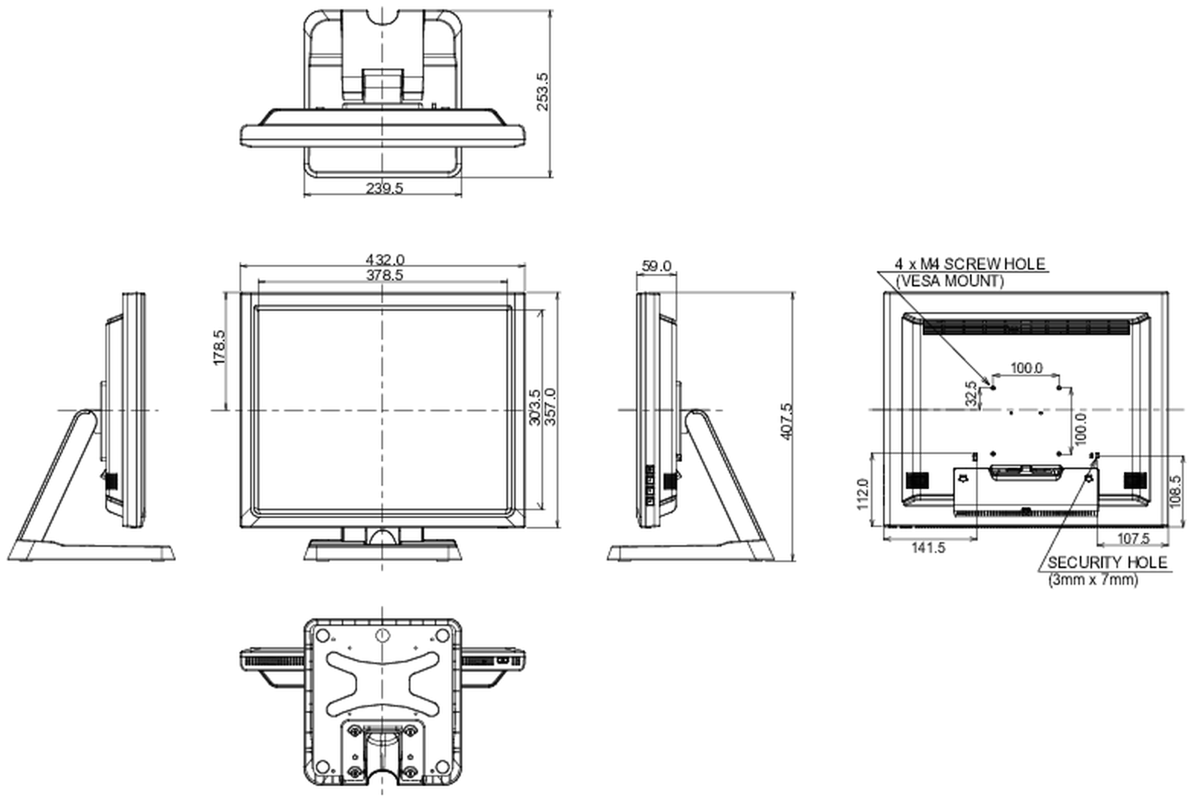
REACH SVHC por encima de 0.1% de plomo

10 DIMENSIONES / PESO

Producto dimensiones W x H x D 432 x 391 x 219mm

Peso (sin caja) 6.6kg

Código EAN 4948570116096



All trademarks and registered trademarks acknowledged. E & O E. Specification subject to change without notice. All LCD's comply with ISO-9241-307:2008 in connection with pixel defects.

© IIYAMA CORPORATION. ALL RIGHTS RESERVED