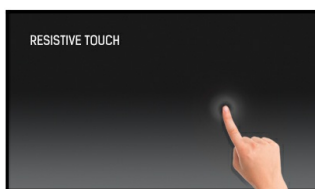




Touchscreen resistivo a 5 fili da 19 pollici

Il ProLite T1931SR-B5 si basa sui più recenti touchscreen resistivi a 5 fili. Questa tecnologia è la prima scelta quando sono richieste una durata particolarmente lunga e la massima affidabilità. I touchscreen a 5 fili sono costituiti da diversi strati di vetro o pellicola. Lo schermo dispone di un ingresso analogico e digitale (HDMI e DisplayPort) e di una connettività touchscreen tramite USB. Il display è stabile su un supporto regolabile e può essere ruotato di 90 gradi. Il ProLite T1931SR-B5 può essere utilizzato in una varietà di ambienti, in particolare è consigliato per negozi, ristoranti e scopi industriali. Disponibile in: Bianco e nero.



Tecnologia tattile – Resistivo

I touchscreen resistivi a 5 fili sono molto duraturi e utilizzabili in vari ambienti. Sono raccomandati soprattutto per i negozi, i ristoranti e per scopi industriali.



ip54

La classificazione IP indica il grado di protezione contro l'intrusione di acqua. IP54 significa che il monitor è protetto da spruzzi di acqua da qualsiasi angolo fino a 60° in verticale.

01 CARATTERISTICHE DISPLAY

Diagonale	19", 48cm
Pannello	TN LED
Risoluzione nativa	1280 x 1024 (1.3 megapixel)
Format	5:4
Luminosità	250 cd/m ²
Luminosità	200 cd/m ² con touch
Trasmissione luce	80%
Contrasto statico	1000:1 con touch
Tempo di risposta (GTG)	5ms
Angolo di visione	orizzontale/verticale: 170°/160°, sinistra/destro 85°/85°, alto/giù: 80°/80°
Siincronizzazione orizzontale	31 - 80kHz
Angolo di visione L x H	376 x 301mm, 14.8 x 11.9"
Pixel pitch	0.294mm
cornice colore e finitura	nero, opaca

02 TOUCH

Tecnologia touchscreen	serial resistive
Punti tocco	1
Modalità tocco	penna, dito, guanto
Touch interface	USB

03 INTERFACCE / CONNETTORI / CONTROLLI

Connettore ingresso analogico	VGA x1
Connettore ingresso digitale	HDMI x1 DisplayPort x1
Audio uscita	Altoparlanti 2 x 1W
HDCP	si

04 CARATTERISTICHE SPECIALI

Protezione ad acqua e polvere	IP54 (front)
Blocco OSD	si

05 GENERALE

Lingua OSD	EN, DE, FR, ES, IT, CN, JP
Pulsanti controllo	Menu, scorrere verso l'alto/ Luminosità, scorrere verso il basso/ Silenziamento, Selezione, Alimentazione
Controllo utente	contrasto, luminosità, modalità di blocco (alimentazione, OSD), regolazione automatica, OSD, posizione H., posizione V., dimensione H, fine, posizione H. OSD, posizione V. OSD, timeout OSD, reset, selezione ingresso, lingua OSD, temperatura colore, volume, mute
Utilità	brevettato Kensington-lock™
Plug&Play	DDC2B

06 MECCANICA

Angolo di inclinazione 90° alto; 5° giù

Montaggio VESA 100 x 100mm

Passaggio cavi si

07 ACCESSORI INCLUSI

Cavo di alimentazione, USB, HDMI, Audio, DP

Guida guida rapida, guida di sicurezza

Altro Touch Panel Driver Disk (CD-ROM)

Copertura cavi si

08 ALIMENTAZIONE

Unità di alimentazione interno

Alimentazione AC AC - AC V, AC /V, ACHz

Consumo energia 20W tipico, 1W stand by, 1W spento

09 SOSTENIBILITA'

Norme CB, CE, GOST, RoHS support, ErP, WEEE, VCCI, REACH

Classe efficienza energetica (Regulation (EU) 2017/1369) E

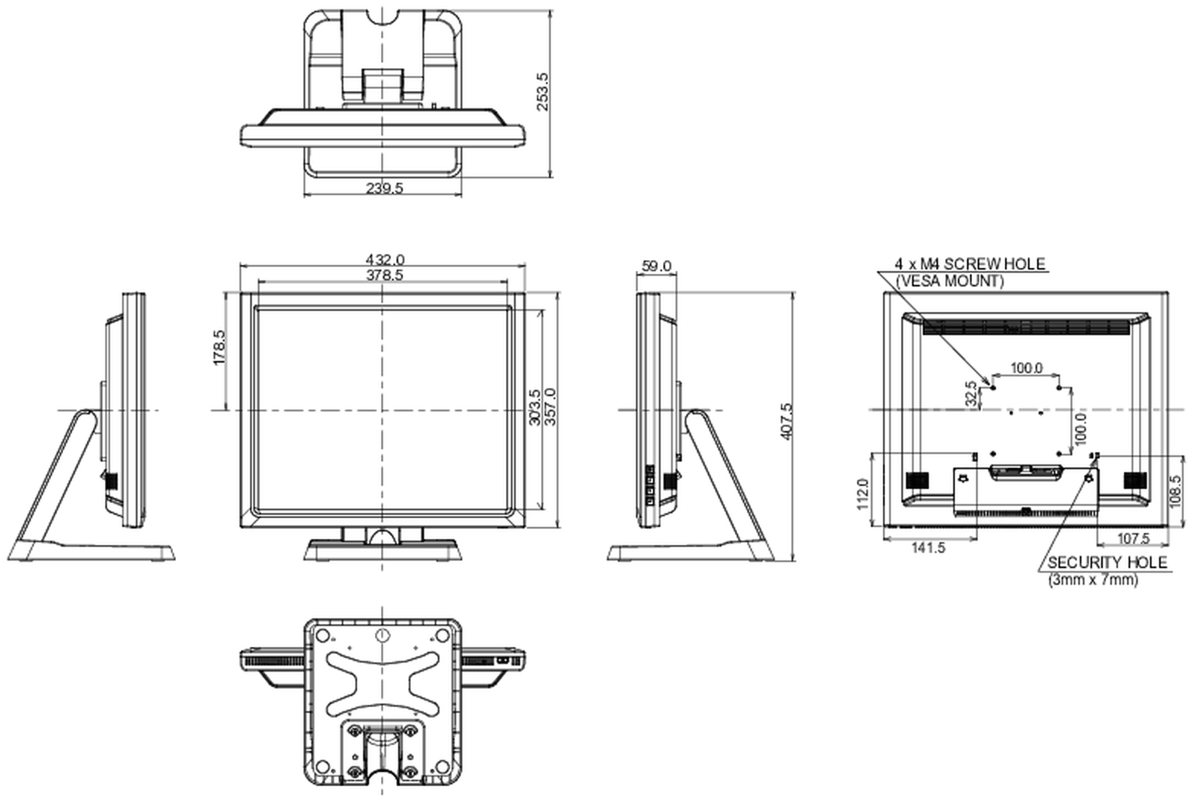
REACH SVHC sopra 0.1%: Piombo

10 DIMENSIONI / PESO

Prodotti dimensioni L x H x P 432 x 391 x 219mm

Peso (netto) 6.6kg

EAN code 4948570116096



Tutti i marchi e i marchi registrati citati. E & O E. Specifiche soggette a modifiche senza preavviso. Tutti i display LCD è conforme alla norma ISO-9241-307:2008 in connessione con difetti dei pixel.

© IIYAMA CORPORATION. ALL RIGHTS RESERVED