



19" 5-draads resistive touchscreen

De 19" LCD ProLite T1931SR-B5 is voorzien van nauwkeurige 5-draads touch-technologie. De scherpe prijs/kwaliteit verhouding is ideaal voor de budgetgewuste gebruiker, terwijl erop kwaliteit en prestaties geen concessies worden gedaan. Het scherm is voorzien van een analoge (VGA) en digitale (HDMI en DisplayPort) aansluitingen. De touch-voorziening is aan te sluiten via USB. Door de verstelbare standaard kan het scherm volledig horizontaal naar achteren gekanteld worden. De ProLite T1931SR-B5 is duurzaam en uitermate geschikt voor gebruik in winkels, restaurants en industriële omgevingen. Verkrijgbaar in zwart en wit.



Touch techniek - Resistive

5 draads Resistive touchscreens zijn duurzaam en toepasbaar in bijna elke omgeving. Het scherm werkt op druk waardoor hij breed inzetbaar is zoals in winkels, restaurants en industriële omgeving.



ip54

De IP-code classificeert de mate van bescherming tegen het binnendringen van water. IPX3 betekent dat de monitor is beschermd tegen water sprays vanuit elke hoek tot 60° verticaal.

01 PANEEL EIGENSCHAPPEN

Beelddiagonaal	19", 48cm
Paneel	TN LED
Resolutie	1280 x 1024 (1.3 megapixel)
Beeldverhouding	5:4
Paneel helderheid	250 cd/m ²
Helderheid	200 cd/m ² met touch panel
Licht overdracht	80%
Statisch contrast	1000:1 met touch panel
Reactietijd (GTG)	5ms
Inkijkhoek	horizontaal/verticaal: 170°/160°, rechts/links: 85°/85°, naar boven/onderen: 80°/80°
Horizontale frequentie	31 - 80kHz
Zichtbaar formaat	376 x 301mm, 14.8 x 11.9"
Pixel pitch	0.294mm
Kleur behuizing en afwerking	zwart, mat

02 TOUCH

Touchscreen technologie	serial resistive
Touch punten	1
Touch methode	stylus, vinger, handschoen
Touch interface	USB

03 SIGNAALINGANGEN & CONNECTIVITEIT

Analoge video ingang	VGA x1
Digitale video ingang	HDMI x1 DisplayPort x1
Audio uitgang	Luidspreker 2 x 1W
HDCP	ja

04 KENMERKEN

Water- en stof bestendig	IP54 (front)
OSD vergrendelen	ja

05 ALGEMEEN

OSD-talen	EN, DE, FR, ES, IT, CN, JP
Bedieningsknoppen	Menu, Omhoog/ Helderheid, Omlaag/ Mutetoets, Selectie, Power
Gebruikersinstellingen	contrast, helderheid, vergrendelingsmodus (power, OSD), auto aanpassen, H-positie, V-positie, klok, fase, OSD H-positie, OSD V-positie, OSD time-out, reset, bronselectie, OSD taal, kleurtemp., volume, geluid
Diefstalbeveiliging	Kensington-lock™ voorbereid
Plug&Play	DDC2B

06 MECHANISME

Kantelhoek	90° omhoog; 5° omlaag
------------	-----------------------

VESA montage	100 x 100mm
Kabelmanagement systeem	ja

07 INBEGREPEN ACCESSOIRES

Kabels	Stroom, USB, HDMI, Audio, DP
Handleiding	Quick guide handleiding, veiligheidsinstructies
Overige	Touch Panel Driver Disk (CD-ROM)
Kabelafdekklep	ja

08 POWER-MANAGEMENT

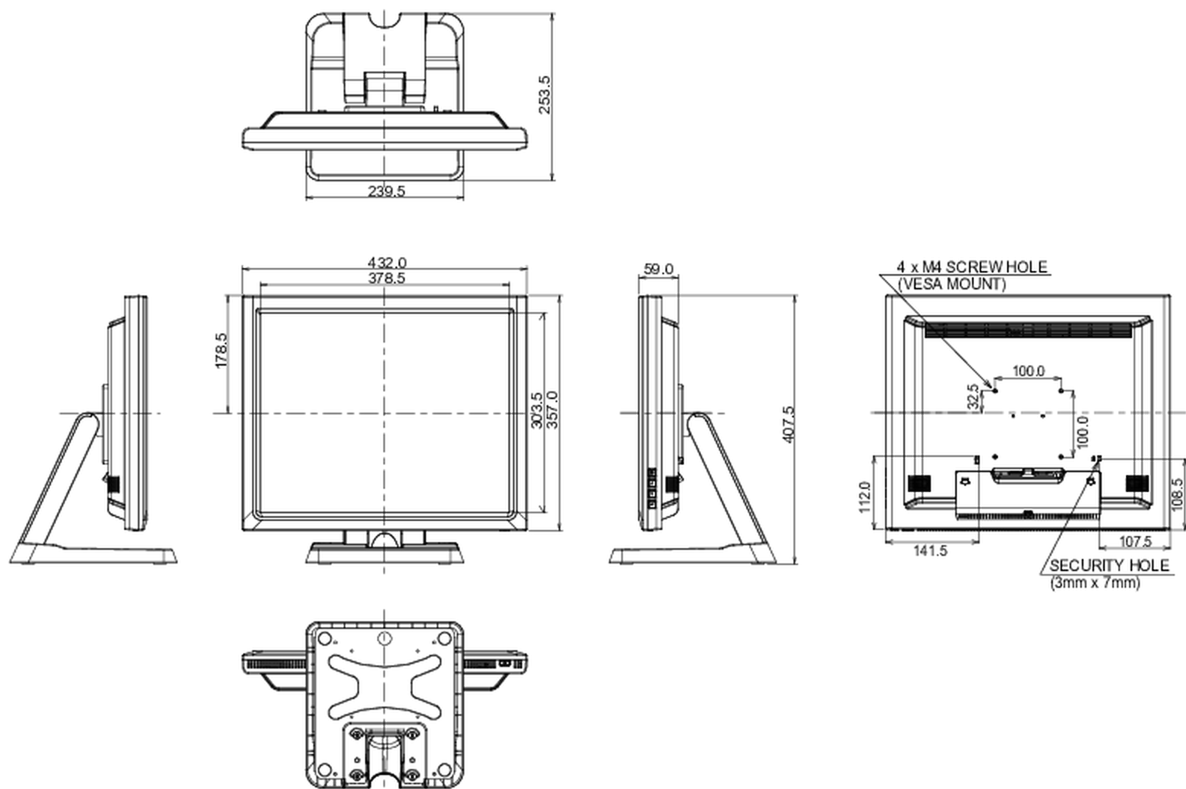
Voeding	intern
Stroomvoorziening	AC AC - AC V, AC /V, ACHz
Energieverbruik	20W typisch, 1W stand by, 1W uit modus

09 DUURZAAMHEID

Richtlijnen	CB, CE, GOST, RoHS support, ErP, WEEE, VCCI, REACH
Energie efficiëntie klasse (Regulation (EU) 2017/1369)	E
REACH SVHC	meer dan 0.1%: Lood

10 AFMETINGEN / GEWICHT

Product afmetingen B x H x D	432 x 391 x 219mm
Gewicht (zonder doos)	6.6kg
EAN code	4948570116096



Alle handelsmerken zijn geregistreerd. Gegevens onder voorbehoud van zetfouten. Specificaties kunnen vooraf en zonder opgaaaf van reden gewijzigd worden. Alle LCD-panels vallen onder ISO-9241-307:2008 inzake pixelfouten.

© IYAMA CORPORATION. ALL RIGHTS RESERVED