

Dokunmatik teknoloji - Resistive

5-wire resistive dokunmatik ekranlar çok dayanıklıdır ve çeşitli ortamlarda kullanılabilir. Özellikle mağazalar, restoranlar ve endüstriyel amaçlar için tavsiye edilirler.



IP54

IP Kodu, bir cihazın yabancı cisimlere ve neme karşı ne kadar dayanıklı olduğunu sınıflandırır. IP54, monitörün tozlu koşullarda çalışacağı ve su sıçramasına karşı koyacağı anlamına gelir.

01 EKRAN ÖZELLİKLERİ

Diagonal	19", 48cm
Diyagonal	48cm
Panel	TN LED
Çözünürlük	1280 x 1024 (1.3 megapixel)
En boy oranı	5:4
Panel parlaklığı	250 cd/m ²
Parlaklık	200 cd/m ² dokunma ile
Işık geçirgenliği	80%
Statik kontrast	1000:1 dokunmatik ile
Tepki süresi (GTG)	5ms
Görüntüleme Alanı	yatay/dikey: 170°/160°, sağ/sol: 85°/85°, yukarı/aşağı: 80°/80°
Yatay Sync	31 - 80kHz
Görüntülenebilir alan G x Y	376 x 301mm, 14.8 x 11.9"
Piksel aralığı	0.294mm

02 DOKUNMATİK

Dokunmatik nokta sayısı	1
-------------------------	---

03 ARAYÜZLER / BAĞLANTILAR / KONTROLLER

Analog sinyal girişi	VGA x1
Dijital sinyal girişi	HDMI x1 DisplayPort x1
Ses çıkışı	Hoparlör 2 x 1W
HDCP	evet

04 ÖZELLİKLER

Su ve toz koruması	IP54 (önden)
OSD tuş kilidi	evet

05 GENEL

Kontrol düğmeleri	Menu, Scroll up/ Brightness, Scroll down/ Mute, Select, Power
Kullanıcı kontrolleri	contrast, brightness, lock mode (power, OSD), auto adjust, OSD, H. position, V. position, H-size, fine, OSD H. position, OSD V. position, OSD timeout, reset, input select, OSD language, colour temperature, volume, mute

06 MEKANİK

Eğim açısı	90° yukarı; 5° aşağı
Kablo yönetim sistemi	evet

07 PAKET İÇERİĞİNDEKİ AKSESUARLAR

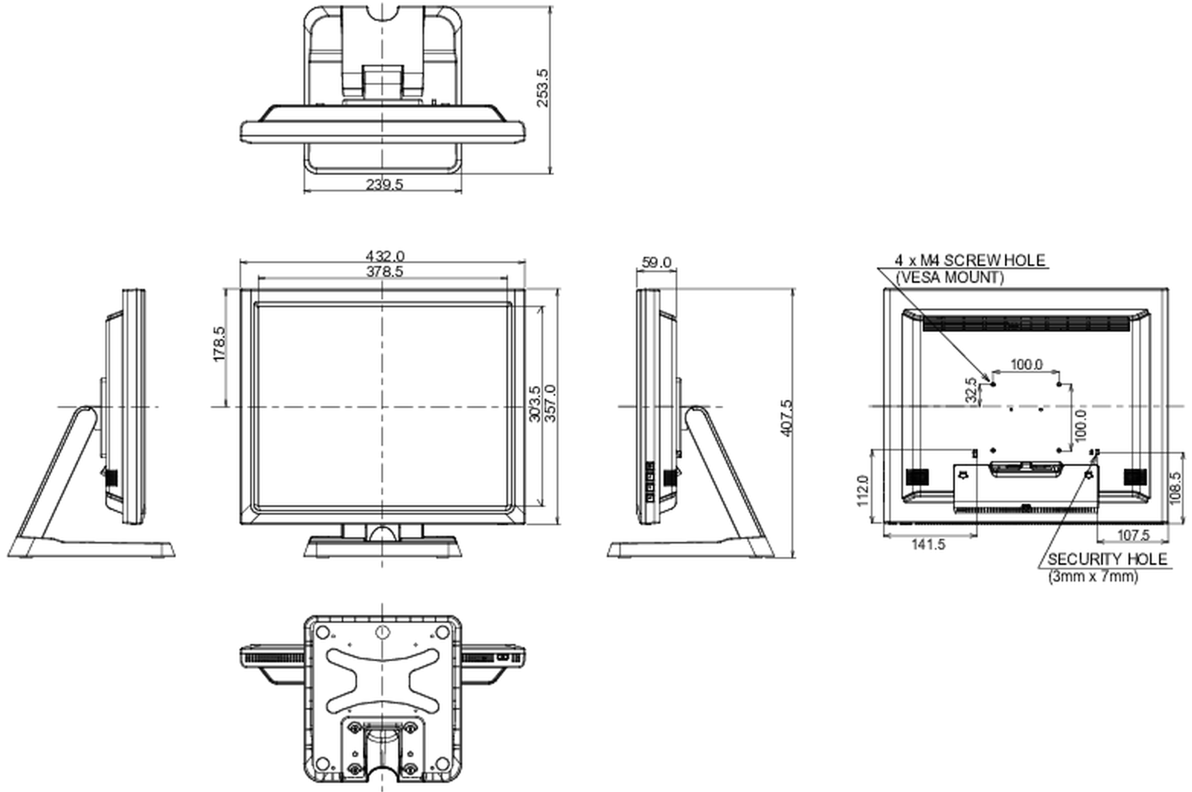
Kablolar	güç, USB, HDMI, Ses, DP
Diğer	Touch Panel Driver Disk (CD-ROM)
Kablo kapağı	evet

08 GÜÇ YÖNETİMİ

Güç kaynağı	AC AC - AC V, AC /V, ACHz
Güç kullanımı	20W tipik, 1W stand by, 1W off mode

09 ÖLÇÜLER / AĞIRLIK

Ürün boyutları G x Y x D	432 x 391 x 219mm
Ağırlık (kutu hariç)	6.6kg
EAN kodu	4948570116096



All trademarks and registered trademarks acknowledged. E & O E. Specification subject to change without notice. All LCD's comply with ISO-9241-307:2008 in connection with pixel defects.

© IIYAMA CORPORATION. ALL RIGHTS RESERVED