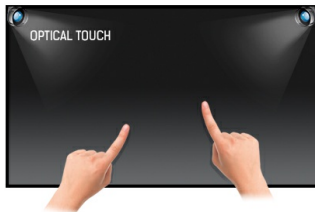




**23.6" dual touch screen, based on Optical touch technology**

The ProLite T2453MTS-B1 is based on optical touch technology (2 touch points) with a pure-glass scratch resistive front, offering superior image clarity and screen durability. The screen can be touched with a soft stylus, finger or gloved hand making it suitable for several applications. A solid and steady base supports the touchscreen with an adjustable stand. Multiple inputs (VGA, HDMI, DVI) are available for flexible connectivity along with USB for the touch interface.



**Сенсорная технология - оптическая**

Эта технология использует в камеры. Прикосновение к экрану распознается с высокой точностью, когда свет блокируется пальцем или стилусом. Эта технология не полагается на отдачу от покрытия или подложки, поэтому сенсорный дисплей не может «стереться». На деле, вам даже не нужно прикасаться к экрану.



**OverDrive ON / OFF**

When very fast graphics are displayed your monitor can sometimes get blurry. Turning on the OverDrive feature will eliminate that.

## 01 ХАРАКТЕРИСТИКИ ДИСПЛЕЯ

Диагональ	23.6", 59.8см
Панель	VA LED, матовый
Разрешение	1920 x 1080 (2.1 megapixel Full HD)
Соотношение сторон	16:9
Яркость	250 cd/m <sup>2</sup>
Яркость	220 cd/m <sup>2</sup> с тач-скрин панелью
Коэффициент пропускания света	88%
Контрастность	3000:1
Расширенная контрастность	12M:1
Время отклика (GTG)	4мс
Видимая область	горизонталь/вертикаль: 178°/ 178°, право/лево: 89°/89°, вверх/вниз: 89°/89°
Поддержка цвета	16.7mln
Частота горизонтальной развертки	30 - 80кГц
Видимая область Ш x В	521.3 x 293.2мм, 20.5 x 11.5"
Размер пикселя	0.272мм
Цвет и отделка bezеля	черный, матовый

## 02 ТАЧ

Сенсорная технология	оптическая
Точек касания	2 (HID, требует поддерживаемой ОС)
Сенсорный ввод	стилус, палец, перчатка
Touch interface	USB
Поддерживаемые операционные системы	Все мониторы iiyama Plug & Play совместимы с Windows и Linux. Для получения дополнительной информации о поддерживаемой ОС для сенсорных моделей, смотрите файлы инструкции и драйверы, доступные в разделе загрузки.

## 03 ИНТЕРФЕЙСЫ / РАЗЪЕМЫ / УПРАВЛЕНИЕ

Вход аналогового сигнала	VGA x1
Вход цифрового сигнала	DVI x1 HDMI x1
Аудио выход	Колонки 2 x 2Вт
HDCP	да
USB HUB	x2 (2.0)

## 04 ФУНКЦИИ

Толщина стекла	1.85mm
Твердость стекла	8H
Блокировка экранного меню	да

## 05 ОСНОВНОЕ

Языки экранного меню	EN, DE, FR, ES, IT, RU, JP, CZ, NL, PL
Кнопки управления	Power, Menu/ Enter, Scroll up/ Audio, Scroll down/ ECO, Input/ Exit

<b>Настройки пользователя</b>	auto adjust, picture adjust (brightness, contrast, ECO, Blue Light Reducer, ACR, OD, gamma, X-res technology), geometry (H. position, V. position, pixel clock, phase), colour settings (colour temperature, user preset, hue, saturation, i-Style colour), OSD (OSD H. position, OSD V. position, OSD time, after AC cut), language, recall, miscellaneous (sharp and soft, video mode adjust, opening logo, DDC/CI, display information), input source, audio settings (volume, mute audio, audio input)
<b>Дополнительно</b>	подготовка Kensington-lock™
<b>Уменьшение голубого свечения</b>	да
<b>Plug&amp;Play</b>	DDC/CI, DDC2B

## 06 МЕХАНИЧЕСКИЕ ХАРАКТЕРИСТИКИ

<b>Угол наклона экрана</b>	73° вверх; 3° вниз
<b>Крепление VESA</b>	100 x 100mm

## 07 6.АКСЕССУАРЫ

<b>Кабели</b>	Питание (1.8m), USB (1.8m), HDMI (1.8m)
<b>Руководства пользователя</b>	Краткое руководство по началу работы, Руководство по безопасности

## 08 POWER-MANAGEMENT

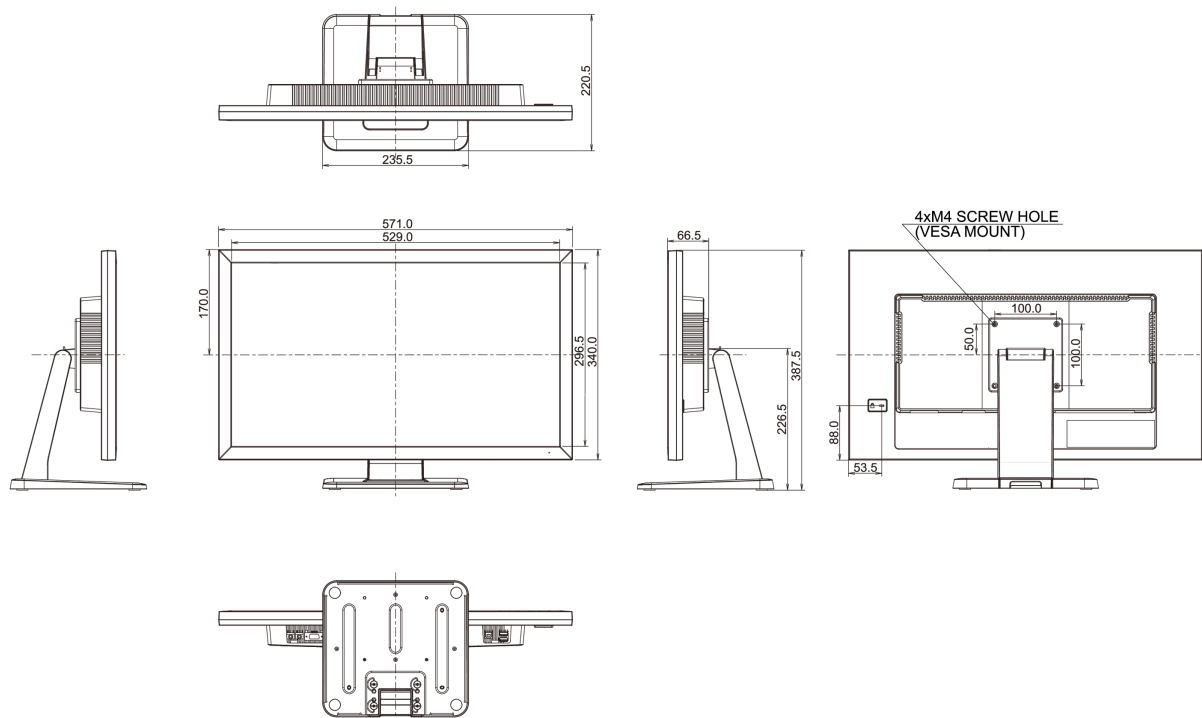
<b>Блок питания</b>	внутренний
<b>Питание</b>	AC 100 - 240V, 50/60Гц
<b>Потребляемая мощность</b>	23W стандарт, 0.26W ожидание, 0.23W отключено

## 09 СТАНДАРТЫ

<b>Сертификаты</b>	CB, CE, TÜV-Bauart, EAC, RoHS support, ErP, WEEE, REACH
<b>Класс энергоэффективности</b>	A
<b>REACH SVHC</b>	above 0.1%: Lead, Lead monoxide, Boric acid

## 10 РАЗМЕР / ВЕС

<b>Размер продукта Ш x В x Г</b>	571 x 387.5 x 220.5мм
<b>Вес (без упаковки)</b>	6кг
<b>EAN код</b>	4948570116508



Все товарные знаки и торговые марки являются собственностью их владельцев и они защищены. Ошибки и изменения допускаются. Спецификации могут быть изменены без уведомления. Все LCD мониторы соответствуют стандарту ISO-9241-307:2008 по политике битых пикселей.

© IIYAMA CORPORATION. ALL RIGHTS RESERVED