



Doppio touchscreen da 24", basato sulla tecnologia tattile ottica

Il ProLite T2453MTS-B1 è basato sulla tecnologia tattile ottica (2 tocchi) ed è caratterizzato da un pannello frontale in vetro puro, resistente ai graffi e che offre una chiarezza dell'immagine e una durezza dello schermo superiori. È possibile toccare lo schermo con una morbida stilo, con il dito o con la mano guantata, rendendolo adatto a varie applicazioni. Una base solida e stabile sostiene il touchscreen grazie a un supporto regolabile. Sono disponibili vari ingressi (VGA, HDMI, DVI) per garantire una connettività flessibile, oltre a un USB per l'interfaccia tattile.



Tecnologia tattile - Optical

Questa tecnologia si avvale di videocamere. Un evento touch è registrato con grande precisione quando la luce è interrotta dal dito o dalla stilo. È l'unica tecnologia tattile che, per registrare il tocco, non si basa su una sovrapposizione o su un substrato, quindi è fisicamente impossibile "usurare" il touchscreen. Infatti, non è necessario toccare fisicamente lo schermo.



OverDrive ON / OFF

Quando il monitor visualizza delle grafiche molto veloci, può succedere che talvolta le immagini risultino sfocate. La funzionalità OverDrive riesce a eliminare questo inconveniente.

01 CARATTERISTICHE DISPLAY

Diagonale	23.6", 59.8cm
Pannello	VA LED-backlit
Risoluzione nativa	1920 x 1080 (2.1 megapixel Full HD)
Format	16:9
Luminosità	250 cd/m ²
Luminosità	220 cd/m ² con touch
Trasmissione luce	88%
Contrasto statico	3000:1
Contrasto avanzato	12M:1
Tempo di risposta (GTG)	4ms
Angolo di visione	orizzontale/verticale: 178°/ 178°, sinistra/destro 89°/89°, alto/giù: 89°/89°
Supporta colore	16.7mln
Siincronizzazione orizzontale	30 - 80kHz
Angolo di visione L x H	521.3 x 293.2mm, 20.5 x 11.5"
Pixel pitch	0.272mm
cornice colore e finitura	nero, opaca

02 TOUCH

Tecnologia touchscreen	optical
Punti tocco	2 (HID, only with supported OS)
Modalità tocco	penna, dito, guanto
Touch interface	USB
Sistema operativo supportato	Tutti i monitor iiyama sono Plug & Play e compatibili con Windows e Linux. Per ulteriori dettagli riguardo i sistemi operativi supportati per i modelli Touch, fare riferimento ai driver disponibili nella sezione Download.

03 INTERFACCE / CONNETTORI / CONTROLLI

Connettore ingresso analogico	VGA x1
Connettore ingresso digitale	DVI x1 HDMI x1
Audio uscita	Altoparlanti 2 x 2W
HDCP	si
USB HUB	x2 (2.0)

04 CARATTERISTICHE SPECIALI

Spessore vetro	1.85mm
Resistenza vetro	8H
Blocco OSD	si

05 GENERALE

Lingua OSD	EN, DE, FR, ES, IT, RU, JP, CZ, NL, PL
Pulsanti controllo	Accensione, Menu/ Invia, Scorri in alto / Audio, Scorri in basso / Modalità ECO, Ingresso/Esci

Controllo utente

auto regolazione, regolazione immagine (luminosità, contrasto, ECO, Blue light reducer, contrasto avanzato, overdrive, gamma, x-res tecnologia), geometria (posizione orrizzontale, posizione verticale, pixel clock, fase), regolazione colore (temp. colore, preimpostazioni utente, tonalità, saturazione, i-Style colore) OSD (posizione O., posizione V., intervallo OSD AC taglio), lingua, azzera, varie (nitido e morbido, aspect, logo iniziale, DDC/CI, informazione), seleziona ingresso, regolazione audio (volume, disattiva audio, ingresso audio)

Utilità

brevettato Kensington-lock™

Riduzione luce blu

si

Plug&Play

DDC/CI, DDC2B

06 MECCANICA**Angolo di inclinazione**

73° alto; 3° giù

Montaggio VESA

100 x 100mm

07 ACCESSORI INCLUSI**Cavo**

di alimentazione (1.8m), USB (1.8m), HDMI (1.8m)

Guida

guida rapida, guida di sicurezza

08 ALIMENTAZIONE**Unità di alimentazione**

interno

Alimentazione

AC 100 - 240V, 50/60Hz

Consumo energia

23W tipico, 0.26W stand by, 0.23W spento

09 SOSTENIBILITA'**Norme**

CB, CE, TÜV-Bauart, EAC, RoHS support, ErP, WEEE, REACH

Classe efficienza energetica (Regulation (EU) 2017/1369)

E

REACH SVHC

superiore allo 0,1%: piombo, monossido di piombo, acido boricco

10 DIMENSIONI / PESO**Prodotti dimensioni L x H x P**

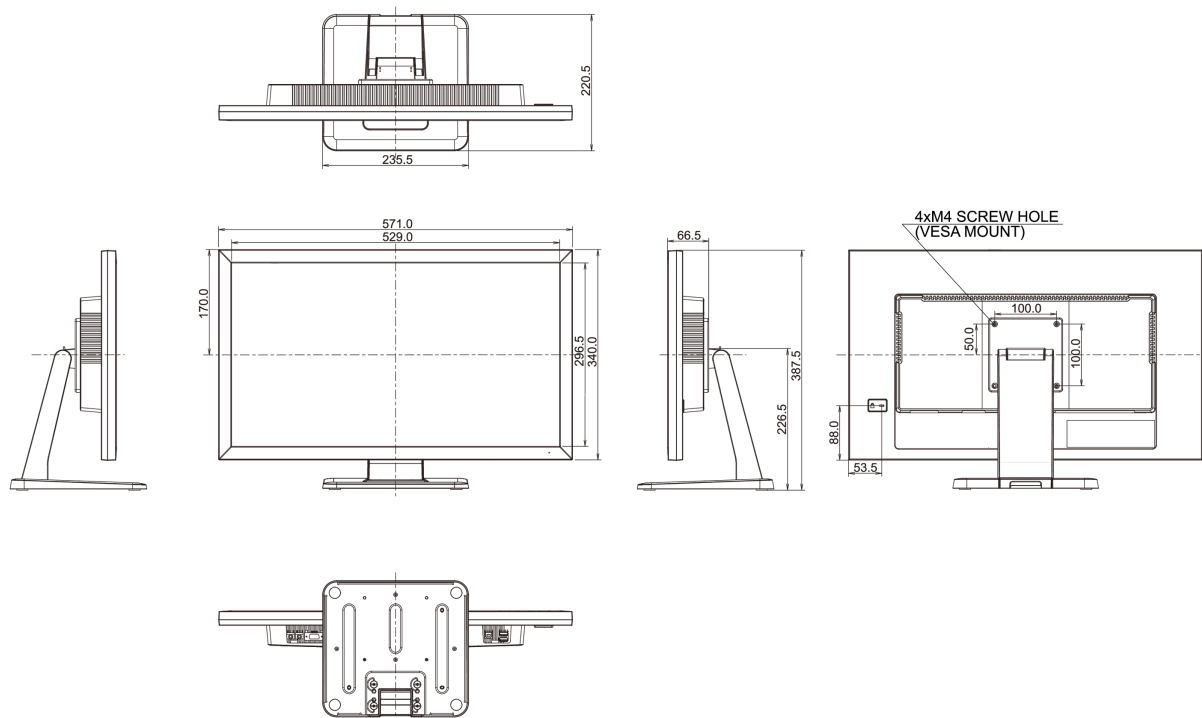
571 x 387.5 x 220.5mm

Peso (netto)

6kg

EAN code

4948570116508



Tutti i marchi e i marchi registrati citati. E & O E. Specifiche soggette a modifiche senza preavviso. Tutti i display LCD è conforme alla norma ISO-9241-307:2008 in connessione con difetti dei pixel.

© IIYAMA CORPORATION. ALL RIGHTS RESERVED