



19" kapacitní dotykový IPS displej s 10ti body dotyku

ProLite T1932MSC-B5X je 19" multi-dotykový displej založen na kapacitní dotykové technologii, která díky skleněným překrytím pokrývající obrazovku zaručuje vysokou trvanlivost, odolnost vůči poškrábání a perfektní obraz se skvělým výkonem. Dotykové funkce zůstávají beze změny i v případě, kdy sklo je poškrábáno. Pevná a stabilní základna podporuje dotykový displej svým nastavitelným stojanem, jenž nabízí plných 90 stupňů polohovacích úhlů. Tlačítka menu, která jsou umístěna na straně obrazovky, mohou být uzamčena, aby se zabránilo neoprávněnému zásahu. Monitor obsahuje šikovnou funkci pro deaktivaci dotykového displeje pro čištění. Hrany skla displeje jsou od okraje k okraji, tím vytváří poutavé provedení s vysokou světelností, které zaručuje dokonalou čistotu obrazu a zářivé barvy.



IPS

IPS displays are best known for wide viewing angles and natural, highly accurate colours. They are especially suited for colour-critical applications.



Odolnost proti poškrábání

Odolnost proti poškrábání je nezbytné pro dotykové řešení používaných na veřejných místech a ve školách. Tohoto je dosaženo díky sklu pokrývající obrazovku. To zaručuje vysokou odolnost dotykové funkce, a co je ještě důležitější, dotyková funkce zůstává neovlivněna, i když je poškrábané sklo.

01 CHARAKTERISTIKA OBRAZU

Design	Edge to edge glass
Úhlopříčka monitoru	19", 48cm
Panel	IPS LED
Nativní rozlišení	1280 x 1024 (1.3 megapixel)
Formát obrazu	5:4
Jas	250 cd/m ²
Jas	225 cd/m ² kromě dotekového panelu
Propustnost světla	90%
Kontrast	1000:1 kromě dotekového panelu
Čas reakce (GTG)	14ms
Úhel sledování	horizontální/vertikální: 178°/178°, na parvo/na levo: 89°/89°, nahoru/dolů: 89°/89°
Barevná podpora	16.7mln
Horizontalfrequenz	31 - 80kHz
Arbeitsfläche H x B	374.8 x 300mm, 14.8 x 11.8"
Velikost bodů	0.2928mm
Barva rámečku	černá, matná

02 DOTYK

Touchscreen Technologie	projective capacitive
Touchpunkte	10 (HID, pouze s podporovanými OS)
Metoda dotyku	stylus, prst, rukavice (latex)
Touch interface	USB
Podporované OS	Všechny monitory iiyama jsou Plug & Play a kompatibilní s Windows a Linuxem. Podrobnosti o podporovaném operačním systému pro dotykové modely naleznete v instrukčním souboru ovladače, který je k dispozici v sekci Stažení.

03 ROZHRANÍ / KONEKTORY / OVLÁDÁNÍ

Analogové vstupní porty	VGA x1
Digitální vstupní porty	HDMI x1 DisplayPort x1
Audio Out	Reproduktory 2 x 1W
HDCP	ano

04 VLASTNOSTI

Ochrana proti vodě a prachu	IP54 (front)
Zámek kláves OSD	ano

05 OBECNÉ

Jazyky OSD	EN, DE, FR, ES, IT, CN, JP
Kontrolní tlačítka	Menu, Nahoru / Jas, Dolů / Kontrast, Výběr , Power
Nastavitelné parametry	kontrast, jas, autokonfigurace, pozice horizontální, vertikální, taktování, fáze, pozice menu OSD v horizontálu i vertikálu, čas odchodu z menu OSD, změň, vstup signálu, jazyk menu OSD, teplota barev
Výhoda	Kensington-lock™ připraven
Plug&Play	DDC2B

06 MECHANICKÉ ČÁSTI

Úhel náklonu 90° nahoru; 5° dolů

VESA 100 x 100mm

Systém správy kabelů ano

07 ZAHRNUTÉ PŘÍSLUŠENSTVÍ

Kabely napájecí (1.8m), USB (1.8m), HDMI (1.8m), Audio (1.8m), DP (1.8m)

Příručky uživatelský manuál, instrukce bezpečnosti

Ostatní touch panel disk (CD-ROM)

Kryt kabelů ano

08 POWER-MANAGEMENT

Napájecí zdroj: interní

Napájení AC 100 - 240V, 50/60Hz

Odběr energie: 25W typisch, 1W odpočinek, 1W vypnutý

09 UDRŽITELNOST

Předpisy CB, CE, EAC, RoHS support, ErP, WEEE, CU, cULus, REACH

Energetická třída (Regulation (EU) 2017/1369) E

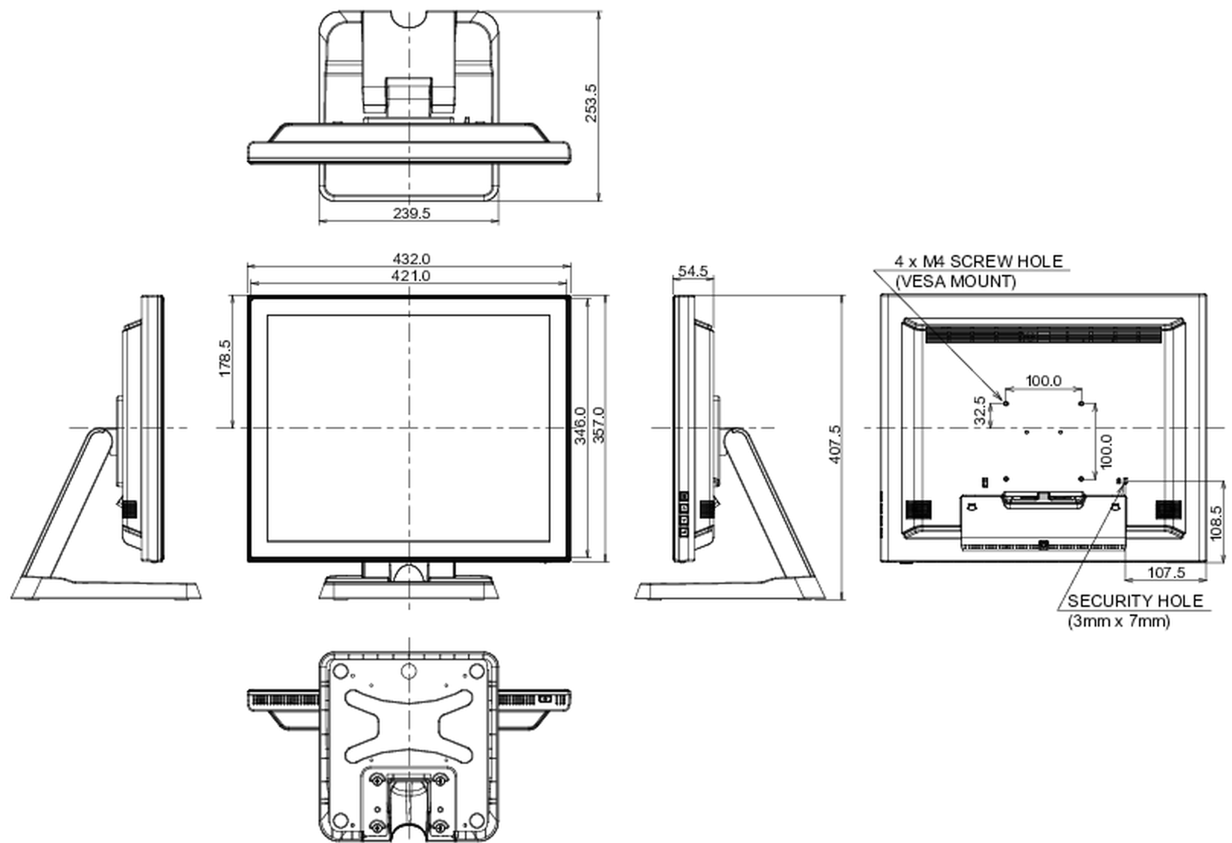
REACH SVHC nad 0.1% olova

10 ROZMĚRY / HMOTNOST

Rozměry výrobku Š x V x D 432 x 391 x 219mm

Váha (bez balení) 6.9kg

EAN code 4948570116126



Všechny ochranné známky jsou registrovány a chráněny. Vyhrazené právo na změny. Veškeré ploché panely LCD splňují normu ISO-9241-307:2008 v oblasti počtu vadných pixelů.

© IYAMA CORPORATION. ALL RIGHTS RESERVED