



Monitor da 19” a 10 tocchi, dotato di tecnologia capacitiva proiettata e di pannello IPS

Lo schermo multi-touch ProLite T1932MSC-B5X da 19" si avvale della tecnologia capacitiva proiettata, che, grazie a un rivestimento in vetro dello schermo, garantisce un'elevata durezza, una resistenza ai graffi e una perfetta qualità delle immagini. La funzione touch rimane inalterata anche in caso di vetro graffiato. Una base solida e stabile sostiene il touchscreen grazie a un supporto regolabile, che permette di ottenere un angolo di inclinazione pari a 90°. I pulsanti del menu sono posizionati sul lato dello schermo, che può essere bloccato per evitare manomissioni e che include una funzione pratica per disattivare il touchscreen durante le operazioni di pulizia del monitor. Inoltre, il design del vetro edge-to-edge crea una finitura accattivante grazie a una trasmissione molto luminosa, che garantisce un'immagine perfettamente chiara e colori brillanti. Disponibile in nero e in bianco.



IPS

I display IPS sono noti soprattutto per gli ampi angoli di visione e i colori naturali e precisi. Sono particolarmente adatti per applicazioni critiche dal punto di vista del colore.



Resistenza ai graffi

La resistenza ai graffi è essenziale per le soluzioni tattili utilizzate nei luoghi pubblici e nelle scuole. Essa è ottenuta grazie a un rivestimento in vetro che copre lo schermo. Garantisce un'elevata durezza della funzione touch e, cosa ancora più importante, la funzione touch rimane inalterata anche in caso di vetro graffiato.

01 CARATTERISTICHE DISPLAY

Design	Edge to edge glass
Diagonale	19", 48cm
Pannello	IPS LED
Risoluzione nativa	1280 x 1024 (1.3 megapixel)
Format	5:4
Luminosità	250 cd/m ²
Luminosità	225 cd/m ² con touch
Trasmissione luce	90%
Contrasto statico	1000:1 con touch
Tempo di risposta (GTG)	14ms
Angolo di visione	orizzontale/verticale: 178°/178°, sinistra/destro 89°/89°, alto/giù: 89°/89°
Supporta colore	16.7mln
Siincronizzazione orizzontale	31 - 80kHz
Angolo di visione L x H	374.8 x 300mm, 14.8 x 11.8"
Pixel pitch	0.2928mm
cornice colore e finitura	nero, opaca

02 TOUCH

Tecnologia touchscreen	projective capacitive
Punti tocco	10 (HID, solo con OS supportati)
Modalità tocco	penna, dito, guanto (latex)
Touch interface	USB
Sistema operativo supportato	Tutti i monitor iiyama sono Plug & Play e compatibili con Windows e Linux. Per ulteriori dettagli riguardo i sistemi operativi supportati per i modelli Touch, fare riferimento ai driver disponibili nella sezione Download.

03 INTERFACCE / CONNETTORI / CONTROLLI

Connettore ingresso analogico	VGA x1
Connettore ingresso digitale	HDMI x1 DisplayPort x1
Audio uscita	Altoparlanti 2 x 1W
HDCP	si

04 CARATTERISTICHE SPECIALI

Protezione ad acqua e polvere	IP54 (front)
Blocco OSD	si

05 GENERALE

Lingua OSD	EN, DE, FR, ES, IT, CN, JP
Pulsanti controllo	Menu, Scorri in alto/ Luminosità, Scorri in basso/ muto, Selezione, Accensione
Controllo utente	contrasto, luminosità, accensione, OSD, auto aggiusta, H.position, V.position, H.taglia, Multa, OSD H.position, OSD V.position, OSD intervallo, ripristino, selezione ingresso, OSD lingua, colore temperatura, volume, muto
Utilità	brevettato Kensington-lock™
Plug&Play	DDC2B

06 MECCANICA

Angolo di inclinazione 90° alto; 5° giù

Montaggio VESA 100 x 100mm

Passaggio cavi si

07 ACCESSORI INCLUSI

Cavo di alimentazione (1.8m), USB (1.8m), HDMI (1.8m), Audio (1.8m), DP (1.8m)

Guida guida rapida, guida di sicurezza

Altro Touch Panel Driver Disk (CD-ROM)

Copertura cavi si

08 ALIMENTAZIONE

Unità di alimentazione interno

Alimentazione AC 100 - 240V, 50/60Hz

Consumo energia 25W tipico, 1W stand by, 1W spento

09 SOSTENIBILITA'

Norme CB, CE, EAC, RoHS support, ErP, WEEE, CU, cULus, REACH

Classe efficienza energetica (Regulation (EU) 2017/1369) E

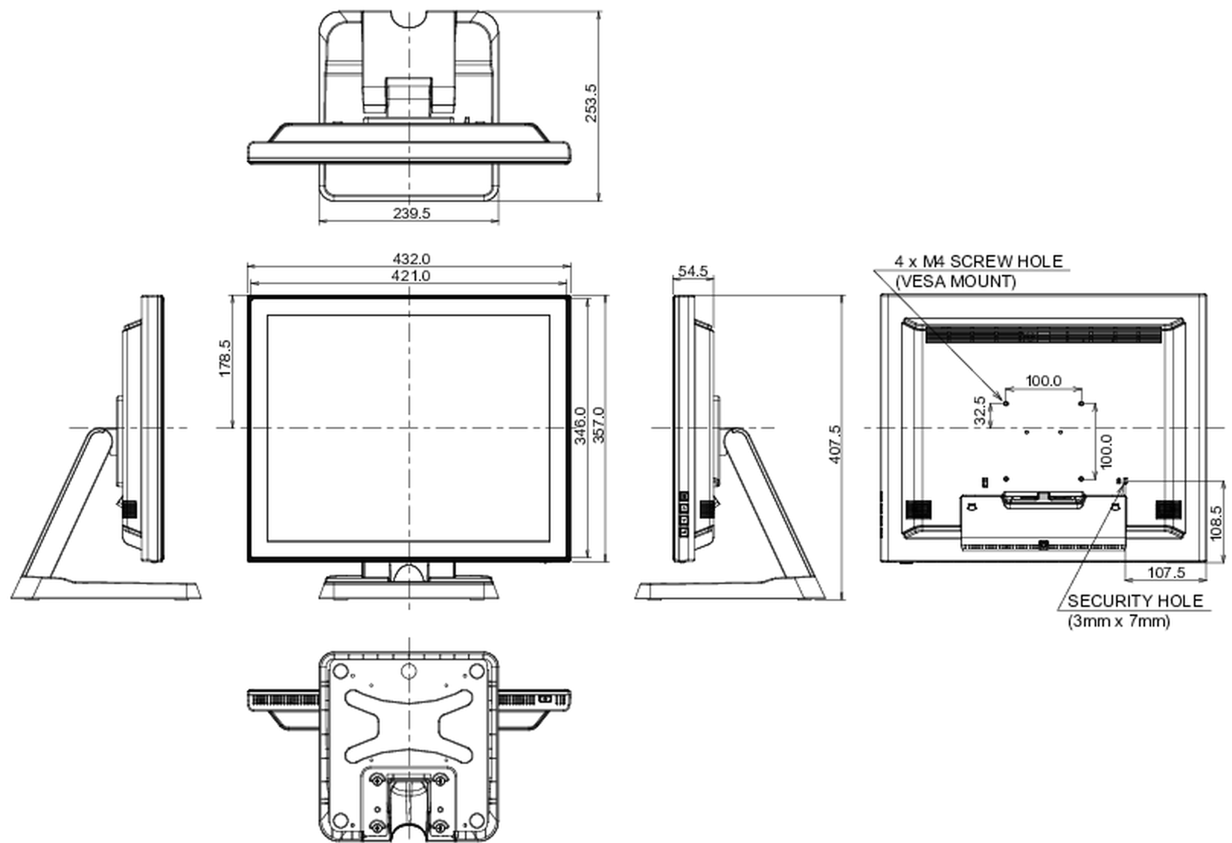
REACH SVHC sopra 0.1%: Piombo

10 DIMENSIONI / PESO

Prodotti dimensioni L x H x P 432 x 391 x 219mm

Peso (netto) 6.9kg

EAN code 4948570116126



Tutti i marchi e i marchi registrati citati. E & O E. Specifiche soggette a modifiche senza preavviso. Tutti i display LCD è conforme alla norma ISO-9241-307:2008 in connessione con difetti dei pixel.

© IYAMA CORPORATION. ALL RIGHTS RESERVED