



15" kapacitní dotykový displej s 10ti body dotyku

ProLite T1532MSC-B5X je 15" multi-dotykový displej založen na kapacitní dotykové technologii, která díky skleněným překrytím pokrývající obrazovku zaručuje vysokou trvanlivost, odolnost vůči poškrábání a perfektní obraz se skvělým výkonem. Dotykové funkce zůstávají beze změny i v případě, kdy sklo je poškrábáno. Pevná a stabilní základna podporuje dotykový displej svým nastavitelným stojanem, jenž nabízí plných 90 stupňů polohovacích úhlů. Tlačítka menu, která jsou umístěna na straně obrazovky, mohou být uzamčena, aby se zabránilo neoprávněnému zásahu. Monitor obsahuje šikovnou funkci pro deaktivaci dotykového displeje pro čištění. Hrany skla displeje jsou od okraje k okraji, tím vytváří poutavé provedení s vysokou světelností, které zaručuje dokonalou čistotu obrazu a zářivé barvy.



Dotyková technologie – kapacitní

Tato technologie využívá elektrickou vodivost. Tento povrch garantuje nejen dokonalou kvalitu obrazu, ale také trvanlivost a odolnost vůči poškrábání. Navíc eventuální poškrábání povrchu nemá vliv na samotnou dotekovou funkci. Panel rovněž rozpozná dotek provedený prstem (také v latexové rukavici) rovněž tak speciálním stylusem.



ip54

Označení IP klasifikuje zařízení na základě jejich rezistentnosti k vodě a okolním vlivům. IP54 znamená, že monitory mohou pracovat v oblastech s vysokou koncentrací prachu a jsou odolné vůči stálému proudu vody.

01 CHARAKTERISTIKA OBRAZU

| | |
|---------------------|---|
| Design | Edge to edge glass |
| Úhlopříčka monitoru | 15", 38cm |
| Panel | TN LED |
| Nativní rozlišení | 1024 x 768 (0.8 megapixel) |
| Formát obrazu | 4:3 |
| Jas | 370 cd/m ² |
| Jas | 330 cd/m ² kromě dotekového panelu |
| Propustnost světla | 90% |
| Kontrast | 700:1 kromě dotekového panelu |
| Čas reakce (GTG) | 8ms |
| Úhel sledování | horizontální/vertikální: 170°/160°, na parvo/na levo: 85°/85°, nahoru/dolů: 80°/80° |
| Barevná podpora | 16.7mln |
| Horizontalfrequenz | 31 - 60kHz |
| Arbeitsfläche H x B | 304.1 x 228.1mm |
| Velikost bodů | 0.297mm |
| Barva rámečku | černá, matná |

02 DOTYK

| | |
|-------------------------|---|
| Touchscreen Technologie | projective capacitive |
| Touchpunkte | 10 (HID, pouze s podporovanými OS) |
| Metoda dotyku | stylus, prst, rukavice (latex) |
| Touch interface | USB |
| Podporované OS | Všechny monitory iiyama jsou Plug & Play a kompatibilní s Windows a Linuxem. Podrobnosti o podporovaném operačním systému pro dotykové modely naleznete v instrukčním souboru ovladače, který je k dispozici v sekci Stažení. |

03 ROZHRANÍ / KONEKTORY / OVLÁDÁNÍ

| | |
|-------------------------|---------------------------|
| Analogové vstupní porty | VGA x1 |
| Digitální vstupní porty | HDMI x1 DisplayPort x1 |
| Audio Out | Reproduktory 2 x 1W |
| HDCP | ano |

04 VLASTNOSTI

| | |
|-----------------------------|--------------|
| Ochrana proti vodě a prachu | IP54 (front) |
| Zámek kláves OSD | ano |

05 OBECNÉ

| | |
|------------------------|---|
| Jazyky OSD | EN, DE, FR, ES, IT, CN, JP |
| Kontrolní tlačítka | Menu, Nahoru / Jas, Dolů / Ztlumení, Výběr, Power |
| Nastavitelné parametry | kontrast, jas, automatické nastavení, H. pozice, V. pozice, H. velikost, fáze, OSD H. pozice, OSD V. pozice, časový limit OSD, reset, výběr vstupů, OSD jazyk, teplota barev, hlasitost, ztlumení |
| Výhoda | Kensington-lock™ připraven |
| Plug&Play | DDC2B |

06 MECHANICKÉ ČÁSTI

Úhel náklonu 90° nahoru; 5° dolů

VESA 100 x 100mm

Systém správy kabelů ano

07 ZAHRNUTÉ PŘÍSLUŠENSTVÍ

Kabely napájecí (1.8m), USB (1.8m), HDMI (1.8m), Audio (1.8m), DP (1.8m)

Příručky uživatelský manuál, instrukce bezpečnosti

Ostatní Touch Panel Driver Disk (CD-ROM)

Kryt kabelů ano

08 POWER-MANAGEMENT

Napájecí zdroj: interní

Napájení AC 100 - 240V, 50/60Hz

Odběr energie: 16W typisch, 2W odpočinek, 1W vypnutý

09 UDRŽITELNOST

Předpisy CB, CE, EAC, RoHS support, ErP, WEEE, VCCI, REACH

Energetická třída (Regulation (EU) 2017/1369) E

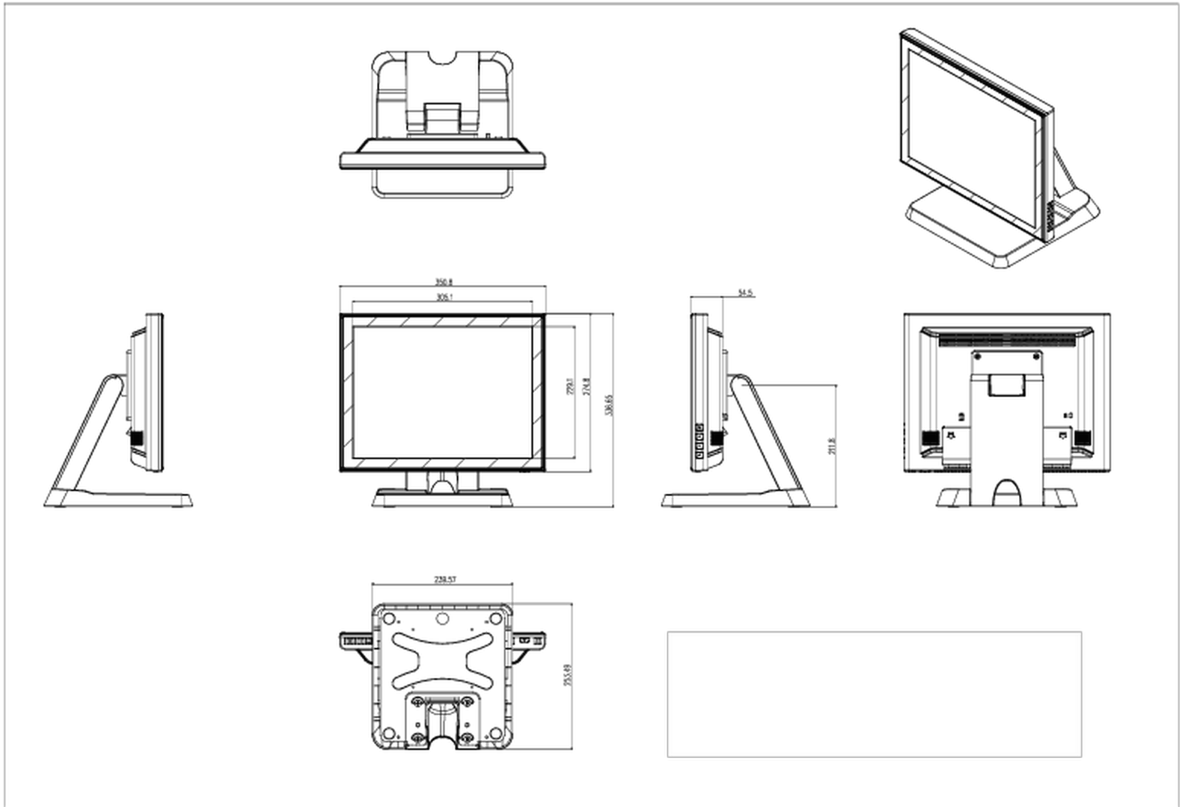
REACH SVHC nad 0.1% olova

10 ROZMĚRY / HMOTNOST

Rozměry výrobku Š x V x D 351 x 306.5 x 202mm

Váha (bez balení) 4.5kg

EAN code 4948570115983



Všechny ochranné známky jsou registrovány a chráněny. Vyhrazené právo na změny. Veškeré ploché panely LCD splňují normu ISO-9241-307:2008 v oblasti počtu vadných pixelů.

© IIYAMA CORPORATION. ALL RIGHTS RESERVED