



### 15" Projected Capacitive 10pt Touchscreen

Der Multitouch ProLite T1532MSC-B5X mit 15-Zoll-Bildschirmdiagonale (38 cm) arbeitet mit der Projected Capacitive Touch Technologie, die dank einer speziellen Glasbeschichtung höchste Dauerhaftigkeit, Stoß- und Kratzfestigkeit sowie eine perfekte Bildqualität garantiert. Dabei bleibt die Touch-Funktion selbst bei zerkratztem Display voll funktionsfähig. Der solide Standfuß erlaubt eine stabile Aufstellung des Touchscreens, der sich für den flexiblen Einsatz um 90 Grad verstellen lässt. Bedienungselemente sind seitlich angebracht und können deaktiviert werden, um Missbrauch zu verhindern oder die Reinigung des Touch zu ermöglichen. Zudem bietet das moderne Glas-Design bis zum äußersten Rand ein elegantes Finish mit hoher Lichtdurchlässigkeit, was eine perfekte Bildqualität und brillante Farben garantiert



#### Touch Technologie - Kapazitiv

Diese Technologie nutzt ein Sensor-Netz von mikrofeinen Drähten die in der Glasoberfläche integriert sind. Durch Berührung der Scheibe werden elektrische Signale verändert und dadurch kann die Touch-Position errechnet und an den Controller weitergegeben werden. Die Glasoberfläche dieser Technologie ist äußerst langlebig, die Touch-Funktionalität bleibt unberührt, selbst wenn das Glas zerkratzt ist. Es bietet eine perfekte Bildwiedergabe und kann mit den Fingern (auch mit Latex-Handschuhen) oder magnetischen Stiften bedient werden.



#### ip54

Die IP Code Zertifizierung gibt an wie widerstandsfähig der Bildschirm unter extremen Bedingungen ist. Mit IP 54 ist der Bildschirm bis zu einem gewissen Grad Staub und Wasserpritz fest.

## 01 DISPLAY EIGENSCHAFTEN

|                         |   |
|-------------------------|---|
| Design                  | Edge to edge Glas   |
| Bilddiagonale           | 15", 38cm   |
| Panel-Technologie       | TN LED  |
| Physikalische Auflösung | 1024 x 768 (0.8 megapixel)  |
| Bildformat              | 4:3   |
| Helligkeit              | 370 cd/m <sup>2</sup>   |
| Helligkeit              | 330 cd/m <sup>2</sup> mit Touch Panel   |
| Lichtdurchlässigkeit    | 90%   |
| Kontrastverhältnis      | 700:1 mit Touch Panel   |
| Reaktionszeit (GTG)     | 8ms   |
| Blickwinkel             | horizontal/vertikal: 170°/160°, rechts/links: 85°/85°, nach oben/unten: 80°/80° |
| Farbunterstützung       | 16.7mln   |
| Horizontalfrequenz      | 31 - 60kHz  |
| Arbeitsfläche H x B     | 304.1 x 228.1mm   |
| Pixelabstand            | 0.297mm   |
| Gehäusefarbe/art        | schwarz, matt   |

## 02 TOUCH

|                              |  |
|------------------------------|--|
| Touchscreen Technologie      | Projectiv kapazitiv  |
| Touchpunkte                  | 10 (HID, nur wenn das Betriebssystem das unterstützt)  |
| Touch-Methode                | Stift, Finger, Handschuh (latex)   |
| Touch-Oberfläche             | USB  |
| Unterstützte Betriebssysteme | Alle iiyama Monitore sind Plug & Play kompatibel mit Windows und Linux. Details zum unterstützten Betriebssystem für die Touch-Modelle finden Sie im Produkthandbuch im Downloadbereich. |

## 03 SCHNITTSTELLEN & ANSCHLÜSSE

|                       |                           |
|-----------------------|---------------------------|
| Analog Video Eingang  | VGA x1                    |
| Digital Video Eingang | HDMI x1<br>DisplayPort x1 |
| Audio Ausgang         | Lautsprecher 2 x 1W       |
| HDCP                  | ja                        |

## 04 FEATURES

|                         |                    |
|-------------------------|--------------------|
| Wasser- und Staubschutz | IP54 (frontseitig) |
| OSD-Tastensperre        | ja                 |

## 05 ALLGEMEIN

|                        |  |
|------------------------|--|
| OSD Menu Sprachen      | EN, DE, FR, ES, IT, CN, JP   |
| Bedientasten           | Menu, Heraufscrollen/ Helligkeit, Herunterscrollen/ Mute, Auswahl-Taste, Power   |
| Einstellbare Parameter | Kontrast, Helligkeit, Automatische Einstellung, horizontale/vertikale Position, Horizontale Größe, Feineinstellung, OSD horizontale/vertikale Position, OSD Einblendzeit, Zurücksetzen, Eingangsauswahl, OSD Sprache, Farbtemp., Lautstärke, Stumm |
| Diebstahlschutz        | Kensington-lock™ vorbereitet   |

**06 MECHANISCH**

**Neigungswinkel** 90° nach oben; 5° nach unten

**VESA Halterung** 100 x 100mm

**Kabelmanagement** ja

**07 ENTHALTENES ZUBEHÖR**

**Kabel** Netz (1.8m), USB (1.8m), HDMI (1.8m), Audio (1.8m), DP (1.8m)

**Anleitungen** Leitfaden zur Inbetriebnahme, Sicherheits-Hinweise

**Sonstige** Touch Panel Driver Disk (CD-ROM)

**Kabelabdeckung** ja

**08 STROMVERWALTUNG**

**Netzteil** intern

**Stromversorgung** AC 100 - 240V, 50/60Hz

**Leistungsaufnahme** 16W typisch, 2W Standby, 1W ausgeschaltet

**09 LEISTUNG**

**Vorschriften** CB, CE, EAC, RoHS support, ErP, WEEE, VCCI, REACH

**Energieeffizienzklasse (Regulation (EU) 2017/1369)** E

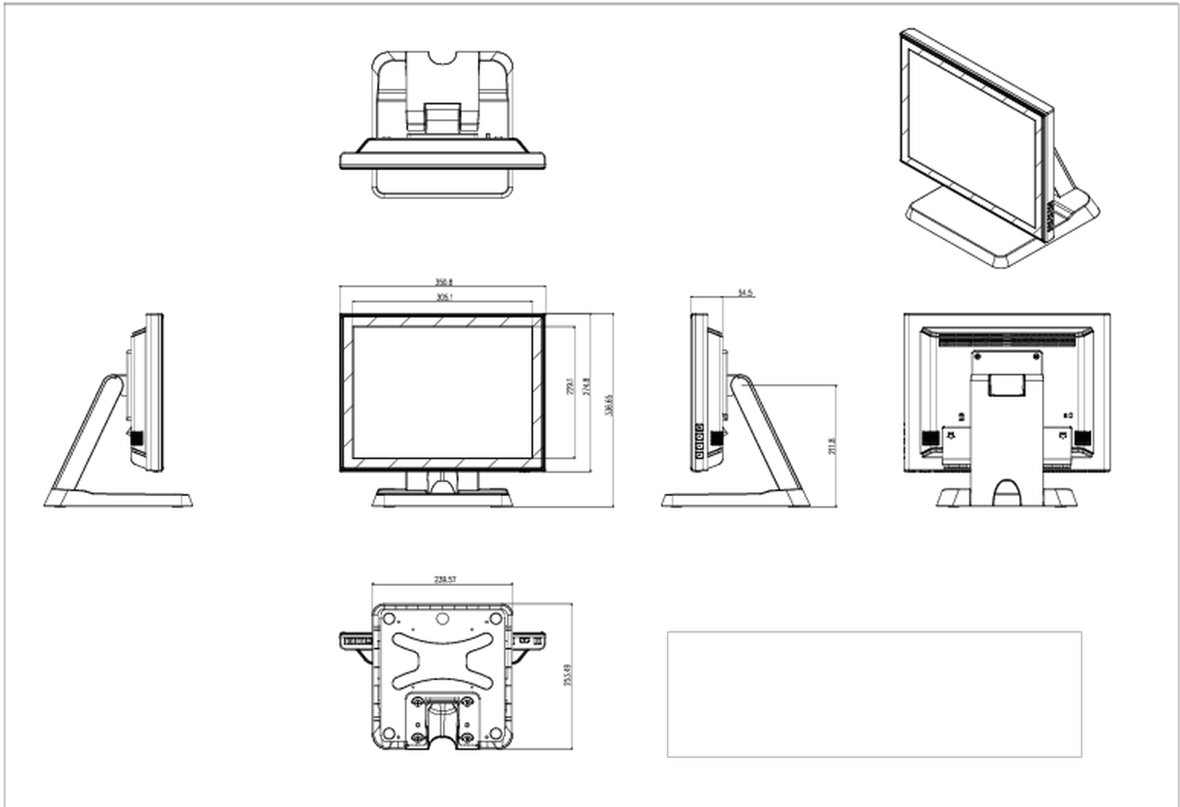
**REACH SVHC** über 0.1% Blei enthalten

**10 ABMESSUNGEN / GEWICHT**

**Produkt Abmessungen B x H x T** 351 x 306.5 x 202mm

**Gewicht (ohne Verpackung)** 4.5kg

**EAN code** 4948570115983



Alle Warenzeichen sind eingetragene Handelsmarken. Irrtum und Änderungen in den Spezifikationen vorbehalten. Alle LCD's erfüllen die ISO-9241-307:2008 Pixelfehlerklasse.

© IIYAMA CORPORATION. ALL RIGHTS RESERVED