



15" Projective Capacitive 10pt touch screen

Iiyama's ProLite T1532MSC-B5X is een 15" LCD-monitor voorzien van een glazen capacitive touch-interface. Hiermee zijn duurzaamheid, krasbestendigheid en perfect beeld gewaarborgd. De touch-interface blijft zelfs bij eventuele krassen volledig functioneel. De robuuste stabiele monitorvoet zorgt voor de optimale werkpositie en de aan onderzijde gepositioneerde bedieningsknoppen kunnen tegen ongewenste monitorwijzigingen vergrendeld worden. Ook kan de touch-interface tijdelijk uitgeschakeld worden, b.v. tijdens het schoonmaken van het LCD-panel. Deze volledig glazen panel-voorzijde is een lust voor het oog, zowel uit oogmerk van design, maar ook qua panel-specificaties.



Touch technology - Capacitive

Deze technologie functioneert met een glasplaat voorzien van een sensor-matrix. Het geheel is geïntegreerd in het LCD-panel. Een aanraking wordt waargenomen doordat uw vinger (met of zonder handschoen) een minuscuul elektrisch signaal afgeeft aan deze sensor-matrix als u het glas aanraakt. Deze extra glaslaag maakt deze techniek uiterst duurzaam en betrouwbaar. Het systeem blijft zelfs werken als het glas is ingekrast. Het biedt ultieme beeldkwaliteit en wordt aangestuurd door een vinger (ook in latex handschoenen) of een speciale stylus.



ip54

De IP-code classificeert de mate van bescherming tegen het binnendringen van water. IPX3 betekent dat de monitor is beschermd tegen water sprays vanuit elke hoek tot 60° verticaal.

01 PANEEL EIGENSCHAPPEN

Design	Edge to edge glass
Beelddiagonaal	15", 38cm
Paneel	TN LED
Resolutie	1024 x 768 (0.8 megapixel)
Beeldverhouding	4:3
Paneel helderheid	370 cd/m ²
Helderheid	330 cd/m ² met touch panel
Licht overdracht	90%
Statisch contrast	700:1 met touch panel
Reactietijd (GTG)	8ms
Inkijkhoek	horizontaal/verticaal: 170°/160°, rechts/links: 85°/85°, naar boven/onderen: 80°/80°
Kleurondersteuning	16.7mln
Horizontale frequentie	31 - 60kHz
Zichtbaar formaat	304.1 x 228.1mm
Pixel pitch	0.297mm
Kleur behuizing en afwerking	zwart, mat

02 TOUCH

Touchscreen technologie	projective capacitive
Touch punten	10 (HID, alléén met ondersteunend besturingssysteem)
Touch methode	stylus, vinger, handschoen (latex)
Touch interface	USB
Ondersteunende operating systemen	Alle iiyama monitoren zijn Plug & Play en compatibel met Windows en Linux. Voor details over het ondersteunende besturingssysteem voor onze touch-modellen, verwijzen wij u naar het driver instructiebestand in de download sectie.

03 SIGNAALINGANGEN & CONNECTIVITEIT

Analoge video ingang	VGA x1
Digitale video ingang	HDMI x1 DisplayPort x1
Audio uitgang	Luidspreker 2 x 1W
HDCP	ja

04 KENMERKEN

Water- en stof bestendig	IP54 (front)
OSD vergrendelen	ja

05 ALGEMEEN

OSD-talen	EN, DE, FR, ES, IT, CN, JP
Bedieningsknoppen	Menu, Omhoog/ Helderheid, Omlaag/ Mutetoets, Selectie, Power
Gebruikersinstellingen	contrast, helderheid, auto aanpassen, H. positie, V. positie, klok, fase, OSD H. positie, OSD V. positie, OSD timeout, reset, bron-selectie, OSD taal, kleurtemp., volume, geluid uit
Diefstalbeveiliging	Kensington-lock™ voorbereid

Plug&Play

DDC2B

06 MECHANISME

Kantelhoek 90° omhoog; 5° omlaag

VESA montage 100 x 100mm

Kabelmanagement systeem ja

07 INBEGREPEN ACCESSOIRES

Kabels Stroom (1.8m), USB (1.8m), HDMI (1.8m), Audio (1.8m), DP (1.8m)

Handleiding Quick guide handleiding, veiligheidsinstructies

Overige Touch Panel Driver Disk (CD-ROM)

Kabelafdekklep ja

08 POWER-MANAGEMENT

Voeding intern

Stroomvoorziening AC 100 - 240V, 50/60Hz

Energieverbruik 16W typisch, 2W stand by, 1W uit modus

09 DUURZAAMHEID

Richtlijnen CB, CE, EAC, RoHS support, ErP, WEEE, VCCI, REACH

Energie efficiëntie klasse (Regulation (EU) 2017/1369) E

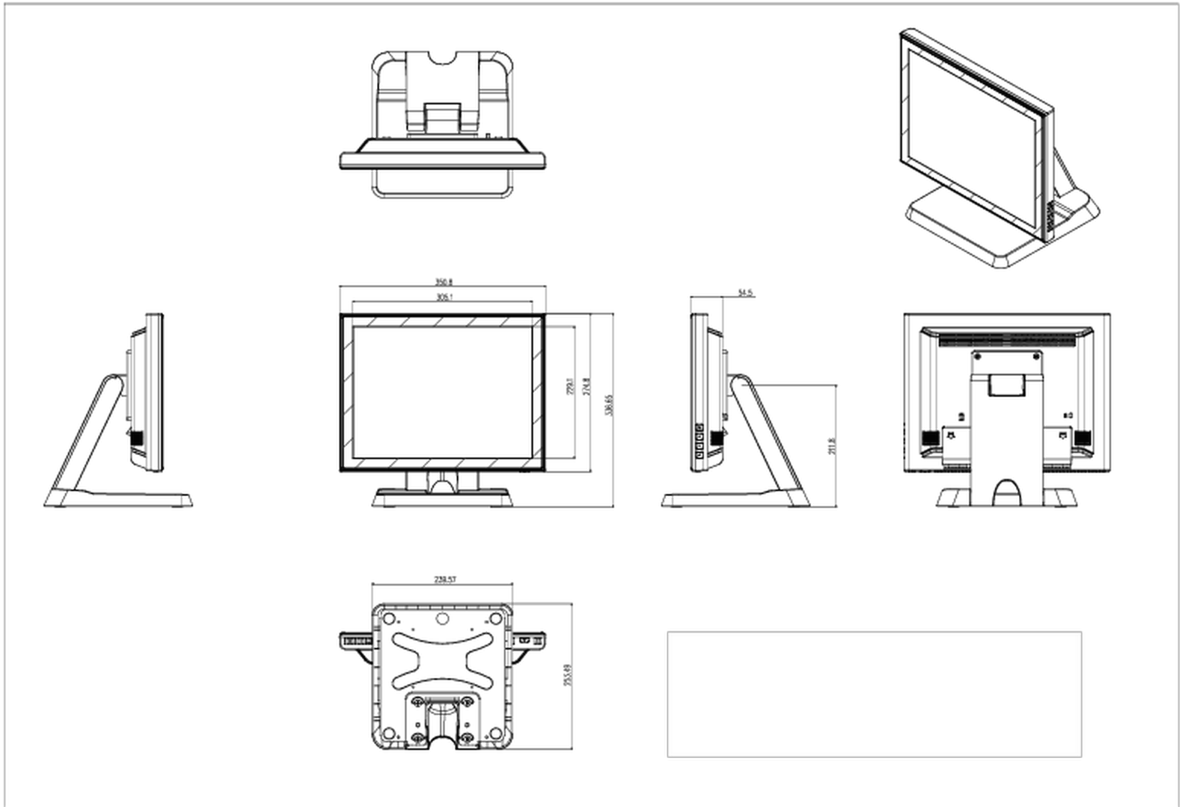
REACH SVHC meer dan 0.1%: Lood

10 AFMETINGEN / GEWICHT

Product afmetingen B x H x D 351 x 306.5 x 202mm

Gewicht (zonder doos) 4.5kg

EAN code 4948570115983



Alle handelsmerken zijn geregistreerd. Gegevens onder voorbehoud van zetfouten. Specificaties kunnen vooraf en zonder opgave van reden gewijzigd worden. Alle LCD-panels vallen onder ISO-9241-307:2008 inzake pixelfouten.

© IIYAMA CORPORATION. ALL RIGHTS RESERVED