



### Un moniteur Full HD au temps de réponse de 1 ms

Le ProLite E2282HS est un excellent moniteur LED 22" Full HD avec une résolution de 1920x1080 points. Son temps de réponse de 1 ms et son ratio de contraste dynamique > à 80.000.000:1 assurent une qualité d'image très claire, contrastée et lumineuse. Ses trois types d'entrées vidéos lui assurent une compatibilité avec les cartes graphiques ou notebooks les plus récents et évolués. Le ProLite E2282HS est aussi équipé de deux haut-parleurs stéréos internes. La norme TCO prouve que ce moniteur est aussi bien adapté à une utilisation domestique que professionnelle.

Egalement disponible avec un pied réglable en hauteur: [ProLite B2282HS-B1](#)



#### Full HD

Avec une résolution de 1920 x 1080 points, votre moniteur LCD est prêt pour afficher tous types d'images Haute Définition. Ceci signifie que vous avez une plus grande surface visible (environ 60 % de plus) par rapport à un moniteur à la définition traditionnelle de 1280 x 1024 points.



#### L'image sans scintillements + la réduction de la lumière bleue

La solution ultime pour le confort et la santé de vos yeux. Les moniteurs Flicker-free dotés de la fonction de réduction de lumière bleue réduisent considérablement la tension et la fatigue causées par les scintillements et l'émission de lumière bleue des moniteurs traditionnels.

## 01 CARACTÉRISTIQUES DE L'ÉCRAN

Diagonale	21.5", 54.7cm
Matrice	TN LED, finition mate
Résolution native	1920 x 1080 (Full HD 1080p, 2.1 megapixel)
Le ratio d'aspect	16:9
Luminosité	250 cd/m <sup>2</sup>
Contraste	1000:1
Contraste dynamique	80M:1
Temps de réponse (GTG)	1ms
Angle de vision	horizontal/vertical: 170°/160°, droit/gauche: 85°/85°, en avant/en arrière: 80°/80°
Couleurs supportées	16.7mln (sRGB: 99%; NTSC: 72%)
Fréquence horizontale	30 - 80kHz
Surface de travail H x L	476.6 x 268.1mm, 18.8 x 10.6"
Taille du pixel	0.248mm
Couleur	mate

## 02 PORTS ET CONNECTEURS

Entrée signal	VGA x1 DVI x1 HDMI x1
HDCP	oui
Prise casque	oui

## 03 CARACTERISTIQUES

Réducteur de lumière bleue	oui
Flicker Free LED	oui
Langues OSD	EN, DE, FR, ES, IT, CN, RU, JP, CZ, NL, PL
Boutons de contrôle	Alimentation, Menu/Sélection, Défilement vers le haut/Volume, Défilement vers le bas /ECO, Quitter, Auto
Paramètres réglables	réglage auto, luminescence (luminosité, contraste), géométrie (position H., position V., horloge pixel, phase), couleur, OSD (position H., position V., temporisation), langue, rappeler, divers (finesse, DDC/CI, afficher les informations, ACR, mode d'affichage, logo d'ouverture) sélection entrée, réglage audio (volume, muet, digital audio)
Haut-parleurs	2 x 1W
Sécurité	adapté à la fermeture Kensington-lock™, DDC/CI, DDC2B, Mac OSX

## 04 MECANIQUE

Réglages Position Image	angle V
Angle d'inclinaison	22° en avant; 5° en arrière
Montage VESA	100 x 100mm

## 05 ACCESSOIRES INCLUS

Câbles	câble d'alimentation (1.5m), DVI, Audio (1.5m)
Autres	guide démarrage rapide, guide de sécurité

## 06 GESTION DE L'ÉNERGIE

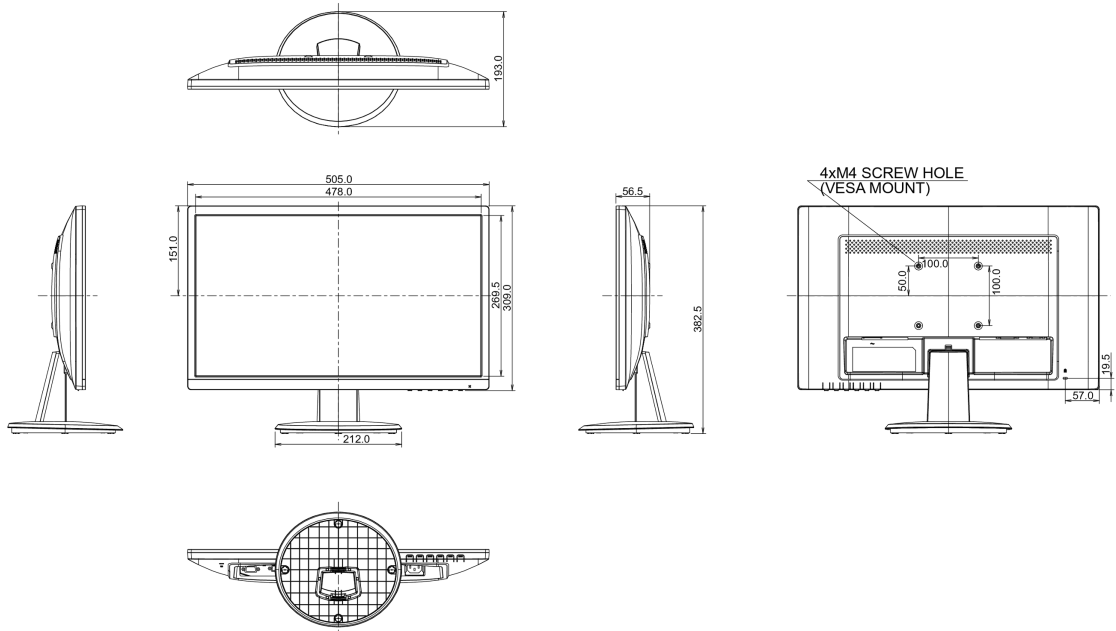
Bloc d'alimentation	interne
Alimentation	AC AC - 100V, 240/V, 50Hz
Gestion d'alimentation	22W typique, 0.49W en veille, 0.37W éteint

## 07 NORMES

Certifications	TCO Certified, CE, TÜV-GS, VCCI-B, RoHS support, ErP, WEEE, CU, REACH
REACH SVHC	au dessus de 0.1% de plomb

## 08 DIMENSIONS / POIDS

Dimensions produit L x H x P	505 x 382 x 193mm
Poids (sans boîte)	3kg
Code EAN	4948570116522



Toutes les marques nommées sur ce site sont des marques déposées. iiyama ne pourra être tenu responsable d'éventuelles erreurs ou omissions contenues sur ce site. Tous les écrans LCD iiyama sont conformes à la norme ISO-9241-307:2008 pour ce qui concerne les défauts de pixel.

© IYAMA CORPORATION. ALL RIGHTS RESERVED