



22" monitor LED Full HD z wejściem HDMI i 1ms czasem reakcji

ProLite E2282HS to 22" monitor Full HD wykorzystujących technologię podświetlenia LED. Jego doskonałe parametry techniczne zapewniają pełen komfort użytkowania i doskonałą jakość obrazu. Poziomy kontrast dynamicznego to 80 000.000:1 (ACR), a czas reakcji 1 ms. ProLite E2282HS wyposażono w trzy wejścia sygnału - dwa cyfrowe (HDMI i DVI) i analogowe (VGA) oraz dwa głośniki stereo. Dzięki kompatybilności ze standardem VESA ProLite E2282HS można też powiesić na ścianie. Dostępny także w wersji z regulacją wysokości [B2282HS-B1](#).



Full HD

Dzięki rozdzielczości natywnej 1920 x 1080p Twój LCD jest gotowy wyświetlać obrazy wysokiej rozdzielczości. Oznacza to również, że na ekranie zmieści się około 60% więcej informacji niż na monitorze z rozdzielczością 1280 x 1024.



W trosce o zdrowie naszych oczu

Technologia Flicker-free niweluje problem migotania dzięki zastosowaniu kontroli jasności ekranu poprzez regulację natężenia prądu (DC dimming). Funkcja redukcji niebieskiego światła ogranicza emisję światła, które jest najbardziej niezdrowe dla oczu.

01 OBRAZ

Przekątna	21.5", 54.7cm
Panel	TN LED-Backlit
Rozdzielczość fizyczna	1920 x 1080 (Full HD 1080p, 2.1 megapixel)
Format obrazu	16:9
Jasność	250 cd/m ²
Kontrast statyczny	1000:1
Kontrast ACR	80M:1
Czas reakcji (GTG)	1ms
Kąty widzenia	poziomo/pionowo: 170°/160°, prawo/lewo: 85°/85°, góra/dół: 80°/80°
Kolory	16.7mln (sRGB: 99%; NTSC: 72%)
Synchronizacja pozioma	30 - 80kHz
Powierzchnia robocza szer. x wys.	476.6 x 268.1mm, 18.8 x 10.6"
Plamka	0.248mm
Kolor	matowa

02 INTERFEJSY / ZŁĄCZA / STEROWANIE

Wejście sygnału	VGA x1 DVI x1 HDMI x1
HDCP	tak
Wyjście słuchawkowe	tak

03 WŁAŚCIWOŚCI

Redukcja niebieskiego światła	tak
Flicker free	tak
Języki menu OSD	EN, DE, FR, ES, IT, CN, RU, JP, CZ, NL, PL
Przyciski	Power, Menu/ Wybierz, W górę, W dół /ECO, Exit, Auto
Parametry regulowane	autokonfiguracja, jasność (jasność, kontrast), ustawienia obrazu (pozycja pozioma/pionowa, taktowanie, faza), kolor, menu OSD (pozycja pozioma/pionowa, czas wygaszania), język, przywróć, różne (ostrość, DDC/CI, informacje, ACR, tryb wyświetlania, OD, logo startowe), wybór wejścia sygnału, audio (głośność, wycisz, HDMI audio)
Wbudowane głośniki	2 x 1W
Udogodnienia	kompatybilny z Kensington-lock™, DDC/CI, DDC2B, Mac OSX

04 MECHANICZNE

Zakres regulacji	pochył
Kąt pochylenia	22° w górę; 5° w dół
Standard VESA	100 x 100mm

05 AKCESORIA W ZESTAWIE

Kable	zasilający (1.5m), DVI, Audio (1.5m)
Pozostałe	skrócona instrukcja obsługi, instrukcja bezpieczeństwa

06 ZARZĄDZANIE ENERGIĄ

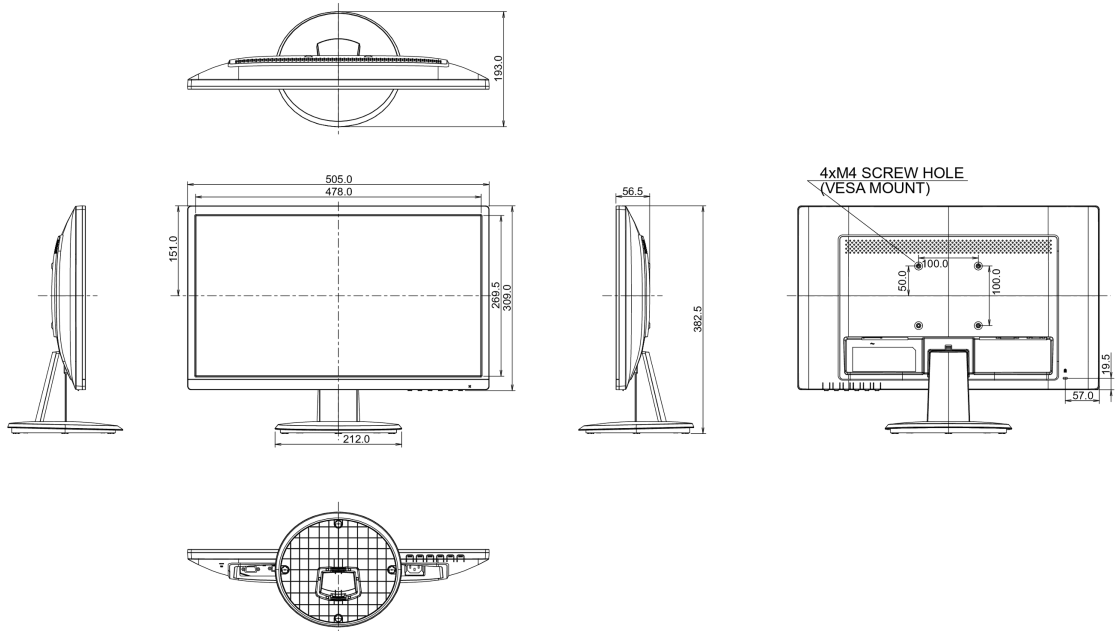
Zasilacz	wewnętrzny
Zasilanie	AC AC - 100V, 240/V, 50Hz
Zużycie energii	22W typowo, 0.49W stand by, 0.37W off mode

07 ZRÓWNOWAŻONY ROZWÓJ

Certyfikaty	TCO Certified, CE, TÜV-GS, VCCI-B, RoHS support, ErP, WEEE, CU, REACH
REACH SVHC	powyżej 0.1% ołowiu

08 WYMIARY / WAGA

Wymiary produktu szer. x wys. x gł.	505 x 382 x 193mm
Waga (bez pudła)	3kg
Kod EAN	4948570116522



Wszystkie znaki towarowe zastrzeżone. Pomyłki i wprowadzanie zmian zastrzeżone. Specyfikacje produktów mogą ulec zmianie bez wcześniejszego zawiadomienia. Wszystkie monitory LCD iiyama są zgodne z normą ISO-9241-307:2008 określającą liczbę i rodzaj defektów matrycy.

© IIYAMA CORPORATION. ALL RIGHTS RESERVED