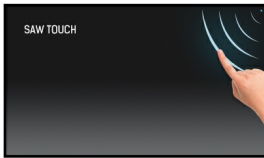




15” monitor y Surface Acoustic Wave táctil tecnología

The ProLite T1531SAW-B5 uses highly accurate Surface Acoustic Wave Touch Technology (SAW) with a pure-glass scratch resistive front, offering superior image clarity and screen durability. The screen can be touched with a soft stylus, finger or gloved hand making it suitable for a number of applications, and the solid but flexible stand ensures resilience in the most demanding environments. Menu buttons are located on the side of the screen which can be locked to prevent tampering, and include a handy function to deactivate the touchscreen for cleaning. The Iiyama ProLite T1531SAW-B5 touchscreen is ideal for a wide range of applications including Point of Sale, Kiosks, Hospitality and Entertainment, Control rooms, Education, Training and many others.



Tecnología táctil - Surface Acoustic Wave (SAW)

La onda acústica de superficie utiliza ondas ultrasónicas que pasan sobre el panel. Cuando se toca el panel, una parte de la onda se absorbe y un toque se registra. Debido a que la pantalla está cubierta con una capa de vidrio, esta tecnología ofrece un gran rendimiento de imagen (alto contraste y precisión de color). Además es una tecnología resistente a los rasguños y, por lo tanto, es ideal para lugares públicos o escuelas. Aunque la pantalla esté rayada, la función táctil no se ve afectada. Las pantallas táctiles acústicas de superficie se activan con el dedo o con un suave lápiz táctil.



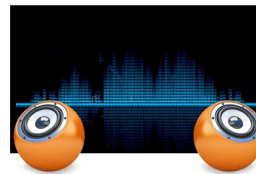
Resistencia al rayado

La resistencia al rayado es esencial para las soluciones táctiles utilizadas en lugares públicos y escuelas. Este efecto es posible gracias a una capa de vidrio que cubre la pantalla garantizando una alta durabilidad de la función táctil. Es aún más importante que la función táctil no se ve afectada aunque el vidrio esté rayado.



IP54

El código IP clasifica la resistencia a los objetos extraños y la humedad. IP54 significa que la pantalla funcionará en condiciones de polvo y resistirá las salpicaduras de agua.



Altavoces

Esta pantalla LED está equipada con dos altavoces estéreo de alta calidad.

01 CARACTERÍSTICAS DE LA PANTALLA

Diagonal	15", 38cm
Pantalla	TN LED
Resolución nativa	1024 x 768 (0.8 megapixel)
Relación de aspecto	4:3
Brillo	370 cd/m ²
Brillo	340 cd/m ² con touch pantalla
Transmisión de luz	92%
Contraste estático	700:1 con touch pantalla
Tiempo de respuesta (GTG)	8ms
Área de visualización	horizontal/vertical: 170°/160°, derecho/izquierdo: 85°/85°, arriba/abajo: 80°/80°
Soporte de Color	16.2mln (6bit + Hi-FRC)
Sincronización horizontal	31.5 - 60.2kHz
Área de visualización h x v	304 x 228mm, 12 x 9"
Pixel pitch	0.297mm
Bisel color y acabado	negro, mate

02 TÁCTILIDAD

Tecnología Touchscreen	SAW
Puntos de contacto	1
Método táctil	dedo
Touch interface	USB
Sistemas operativos compatibles	All iiyama monitors are Plug & Play and compatible with Windows and Linux. For details regarding the supported OS for the touch models, please refer to the driver instruction file available in the downloads section.

03 INTERFACES / CONECTORES / CONTROLADORES

Conector de entrada analógica	VGA x1
Conector de entrada digital	HDMI x1 DisplayPort x1
Salida de audio	Altavoces 2 x 1W
HDCP	si

04 CARACTERÍSTICAS

Protección contra el agua y el polvo	IP54 (front)
Bloqueo de teclas OSD	si

05 GENERAL

OSD idioma	EN, DE, FR, ES, IT, CN, JP
Controles	Menú, Desplazarse hacia arriba/Brillo, Desplazarse hacia abajo/Silencioso, Seleccionar/Automático, Alimentación
Los controles de usuario	contraste, brillo, ajuste automático, Posición H., Posición V., dimensioe H, fase, OSD Posición H., OSD Posición V., tiempo de OSD agotado, reiniciar, selecció de entrada, idioma OSD, color temperatura
Comodidad	preparado para Kensington-lock™
Plug&Play	DDC2B

06 ASPECTOS MECÁNICOS

Ángulo de inclinación	90° arriba; 5° abajo
Montaje VESA	100 x 100mm
Sistema de gestión de cables	si

07 ACCESSORIES INCLUDED

Cable	de alimentación, USB, HDMI, Audio, DP
-------	---------------------------------------

Guía	guía de inicio rápido, guía de seguridad
Otro	Touch Panel Driver Disk (CD-ROM)
Tapa de cables	si

08 GESTIÓN DE ENERGÍA

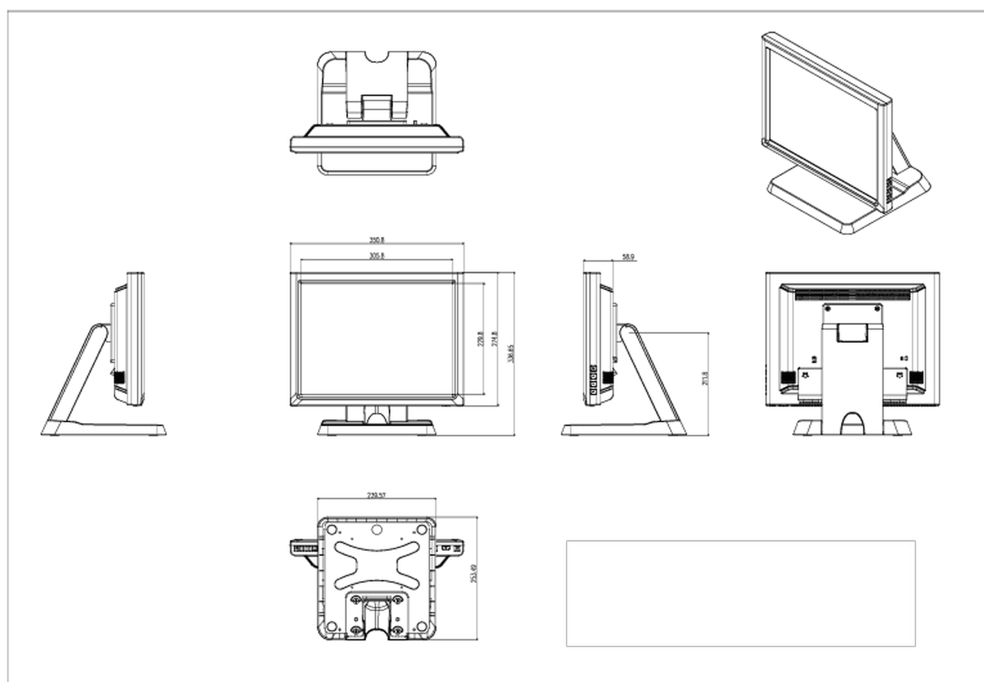
Unidad de fuente de alimentación	interno
Fuente de alimentación	AC 100 - 240V, 50/60Hz
Gestión de energía	16W typical, Modo en espera 1.55W, Modo apagado 3W

09 SOSTENIBILIDAD

Certificados	CB, CE, RoHS support, ErP, WEEE, CU, cULus, VCCI, REACH
Clase de eficiencia energética (Regulation (EU) 2017/1369)	E
REACH SVHC	por encima de 0.1% de plomo

10 DIMENSIONES / PESO

Producto dimensiones W x H x D	351 x 306 x 201mm
Peso (sin caja)	4.8kg
Código EAN	4948570115976



All trademarks and registered trademarks acknowledged. E & O E. Specification subject to change without notice. All LCD's comply with ISO-9241-307:2008 in connection with pixel defects.

© IYAMA CORPORATION. ALL RIGHTS RESERVED