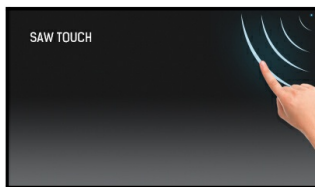




Monitor da 15” con tecnologia touch Surface Acoustic Wave

ProLite T1531SAW-B5 impiega l'accuratissima tecnologia touch Surface Acoustic Wave(SAW) con una parte anteriore resistente ai graffi totalmente in vetro, il che garantisce immagini di una nitidezza impareggiabile e la robustezza dello schermo. Lo schermo può essere utilizzato tramite una stilo morbida, le dita o i guanti, rendendolo adatto per un'ampia gamma di applicazioni, mentre la base solida e flessibile al contempo garantisce la resilienza negli ambienti più esigenti. I pulsanti del menu sono situati a lato dello schermo che può essere bloccato per evitare manomissioni e include un'utile funzione per disattivare il touchscreen durante la pulizia. Il touchscreen ProLite T1531SAW-B5 di iiyama rappresenta la soluzione ideale per un'ampia gamma di applicazioni tra cui POS, chioschi, accoglienza e intrattenimento, sale di controllo, istruzione, formazione e molto altro.



Tecnologia tattile – Onda acustica superficiale (SAW)

L'onda acustica superficiale si avvale di onde ultrasoniche che oltrepassano il pannello. Quando si tocca il pannello, una porzione di onde è assorbita, permettendo la registrazione dell'evento touch. Poiché lo schermo è coperto da uno strato in vetro, questa tecnologia offre un'ottima qualità delle immagini (contrasto e precisione cromatica elevati). Si tratta anche di una tecnologia resistente ai graffi, quindi ideale per essere utilizzata nei luoghi pubblici o nelle scuole. Anche in caso di vetro graffiato, la funzione touch rimane inalterata. I touchscreen a onda acustica superficiale sono attivati con il dito o con il tocco delicato della stilo.



Resistenza ai graffi

La resistenza ai graffi è essenziale per le soluzioni tattili utilizzate nei luoghi pubblici e nelle scuole. Essa è ottenuta grazie a un rivestimento in vetro che copre lo schermo. Garantisce un'elevata durevolezza della funzione touch e, cosa ancora più importante, la funzione touch rimane inalterata anche in caso di vetro graffiato.

01 CARATTERISTICHE DISPLAY

Diagonale	15", 38cm
Pannello	TN LED
Risoluzione nativa	1024 x 768 (0.8 megapixel)
Format	4:3
Luminosità	370 cd/m ²
Luminosità	340 cd/m ² con touch
Trasmissione luce	92%
Contrasto statico	700:1 con touch
Tempo di risposta (GTG)	8ms
Angolo di visione	orizzontale/verticale: 170°/160°, sinistra/destra 85°/85°, alto/giù: 80°/80°
Supporta colore	16.2mIn (6bit + Hi-FRC)
Siincronizzazione orizzontale	31.5 - 60.2kHz
Angolo di visione L x H	304 x 228mm, 12 x 9"
Pixel pitch	0.297mm
cornice colore e finitura	nero, opaca

02 TOUCH

Tecnologia touchscreen	SAW
Punti tocco	1
Modalità tocco	dito
Touch interface	USB
Sistema operativo supportato	Tutti i monitor iiyama sono Plug & Play e compatibili con Windows e Linux. Per ulteriori dettagli riguardo i sistemi operativi supportati per i modelli Touch, fare riferimento ai driver disponibili nella sezione Download.

03 INTERFACCE / CONNETTORI / CONTROLLI

Connettore ingresso analogico	VGA x1
Connettore ingresso digitale	HDMI x1 DisplayPort x1
Audio uscita	Altoparlanti 2 x 1W
HDCP	si

04 CARATTERISTICHE SPECIALI

Protezione ad acqua e polvere	IP54 (front)
Blocco OSD	si

05 GENERALE

Lingua OSD	EN, DE, FR, ES, IT, CN, JP
Pulsanti controllo	Menu, Scorri in alto / Luminosità, Scorri in basso / Silenzioso, Seleziona / Automatica, Accensione
Controllo utente	contrasto, luminosità, regolazione automatica, posizione H., posizione V., dimensione H., phase, posizione H. OSD, posizione V. OSD, OSD intervallo, ripristino, seleziona ingresso, lingua OSD, colore temperatura, sintonizzare
Utilità	brevettato Kensington-lock™
Plug&Play	DDC2B

06 MECCANICA

Angolo di inclinazione 90° alto; 5° giù

Montaggio VESA 100 x 100mm

Passaggio cavi si

07 ACCESSORI INCLUSI

Cavo di alimentazione, USB, HDMI, Audio, DP

Guida guida rapida, guida di sicurezza

Altro Touch Panel Driver Disk (CD-ROM)

Copertura cavi si

08 ALIMENTAZIONE

Unità di alimentazione interno

Alimentazione AC 100 - 240V, 50/60Hz

Consumo energia 16W tipico, 1.55W stand by, 3W spento

09 SOSTENIBILITA'

Norme CB, CE, RoHS support, ErP, WEEE, CU, cULus, VCCI, REACH

Classe efficienza energetica (Regulation (EU) 2017/1369) E

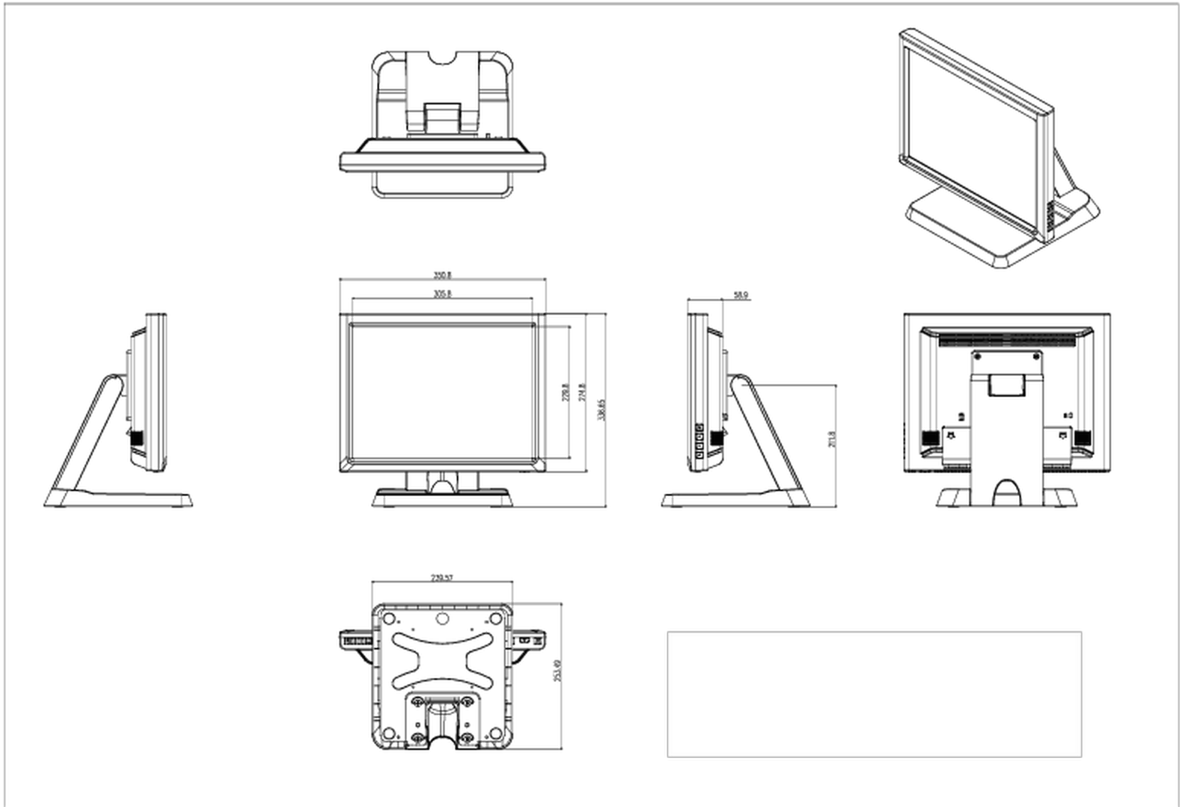
REACH SVHC sopra 0.1%: Piombo

10 DIMENSIONI / PESO

Prodotti dimensioni L x H x P 351 x 306 x 201mm

Peso (netto) 4.8kg

EAN code 4948570115976



Tutti i marchi e i marchi registrati citati. E & O E. Specifiche soggette a modifiche senza preavviso. Tutti i display LCD è conforme alla norma ISO-9241-307:2008 in connessione con difetti dei pixel.

© IIYAMA CORPORATION. ALL RIGHTS RESERVED