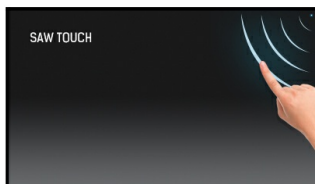




17 – palcový ProLite T1731SAW-B5 vznikl na základě dotykové technologie za podpory akustických vln. Tato technologie garantuje přesnost doteku a dokonalou kvalitu obrazu. Obrazovku pokrývá speciální skleněná vrstva, která chrání přístroj před poškozením. S monitorem je možné pracovat rukama (taktéž v latexových rukavicích) anebo stylusem. Bytlné šasi ve spojení s širokou škálou nastavení obrazovky (úhel polohování do 90 nahoru) zajišťuje pohodlí práce v mnoha různých prostředích. Tlačítka pro ovládání MENU jsou umístěny na boční straně šasi monitoru. S jejich pomocí je možné zablockovat dotykové funkce, což je velmi užitečné například při čištění obrazovky. ProLite T1731SAW-B5 je ideální k použití v prodejních místech, v místech poskytujících informace, vzdělávání a mnoha dalších.



### Dotyková technologie - Surface Acoustic Wave

Povrchová akustická vlna používá ultrazvukové vlny, které projdou přes panel. Když se dotknete panelu, část vlny je absorbována a dotyková akce je registrována. Vzhledem k tomu, že je obrazovka pokrytá skleněnou vrstvou, tak tato technologie nabízí skvělou kvalitu obrazu (vysoký kontrast a barevnou přesnost). Je také odolná proti poškrábání a technologie je proto ideální pro použití na veřejných místech či ve školách.



### ip54

Označení IP klasifikuje zařízení na základě jejich rezistentnosti k vodě a okolním vlivům. IP54 znamená, že monitory mohou pracovat v oblastech s vysokou koncentrací prachu a jsou odolné vůči stálému proudu vody.

## 01 CHARAKTERISTIKA OBRAZU

Úhlopříčka monitoru	17", 43cm
Panel	TN LED
Nativní rozlišení	1280 x 1024 (1.3 megapixel)
Formát obrazu	5:4
Jas	250 cd/m <sup>2</sup>
Jas	230 cd/m <sup>2</sup> kromě dotekového panelu
Propustnost světla	92%
Kontrast	1000:1 kromě dotekového panelu
Čas reakce (GTG)	5ms
Úhel sledování	horizontální/vertikální: horizontal°/vertical 170°, na parvo/na lefo: 0°/0°, nahoru/dolů: 0°/0°
Barevná podpora	16.7mln
Horizontalfrequenz	31 - 80kHz
Arbeitsfläche H x B	338 x 270mm, 13.3 x 10.6"
Velikost bodů	0.264mm
Barva rámečku	černá, matná

## 02 DOTYK

Touchscreen Technologie	SAW
Touchpunkte	1
Metoda dotyku	prst
Touch interface	USB
Podporované OS	Všechny monitory iiyama jsou Plug & Play a kompatibilní s Windows a Linuxem. Podrobnosti o podporovaném operačním systému pro dotykové modely naleznete v instrukčním souboru ovladače, který je k dispozici v sekci Stažení.

## 03 ROZHRANÍ / KONEKTORY / OVLÁDÁNÍ

Analogové vstupní porty	VGA x1
Digitální vstupní porty	HDMI x1 DisplayPort x1
Audio Out	Reproduktory 2 x 1W
HDCP	ano

## 04 VLASTNOSTI

Ochrana proti vodě a prachu	IPIP54 (front)
Zámek kláves OSD	ano

## 05 OBECNÉ

Jazyky OSD	EN, DE, FR, ES, IT, CN, JP
Kontrolní tlačítka	Menu, Rolovat nahoru/ Jas, Rolovat dolů / Ztlumit, Výběr, Power
Nastavitelné parametry	kontrast, jas, autokonfigurace, vertikální / horizontální pozice obrazu, taktování, fáze, vertikální / horizontální pozice menu OSD, čas odchodu z menu OSD, změna výrobní nastavení, výběr vstupu signálu, jazyk menu OSD, teplota barev, hlasitost, bez zvuku
Výhoda	Kensington-lock™ připraven
Plug&Play	DDC2B

## 06 MECHANICKÉ ČÁSTI

Úhel náklonu	90° nahoru; 5° dolů
VESA	100 x 100mm
Systém správy kabelů	ano

## 07 ZAHRNUTÉ PŘÍSLUŠENSTVÍ

Kabely	napájecí, USB, HDMI, Audio, DP
Příručky	uživatelský manuál, instrukce bezpečnosti
Ostatní	Touch Panel Driver Disk (CD-ROM)
Kryt kabelů	ano

## 08 POWER-MANAGEMENT

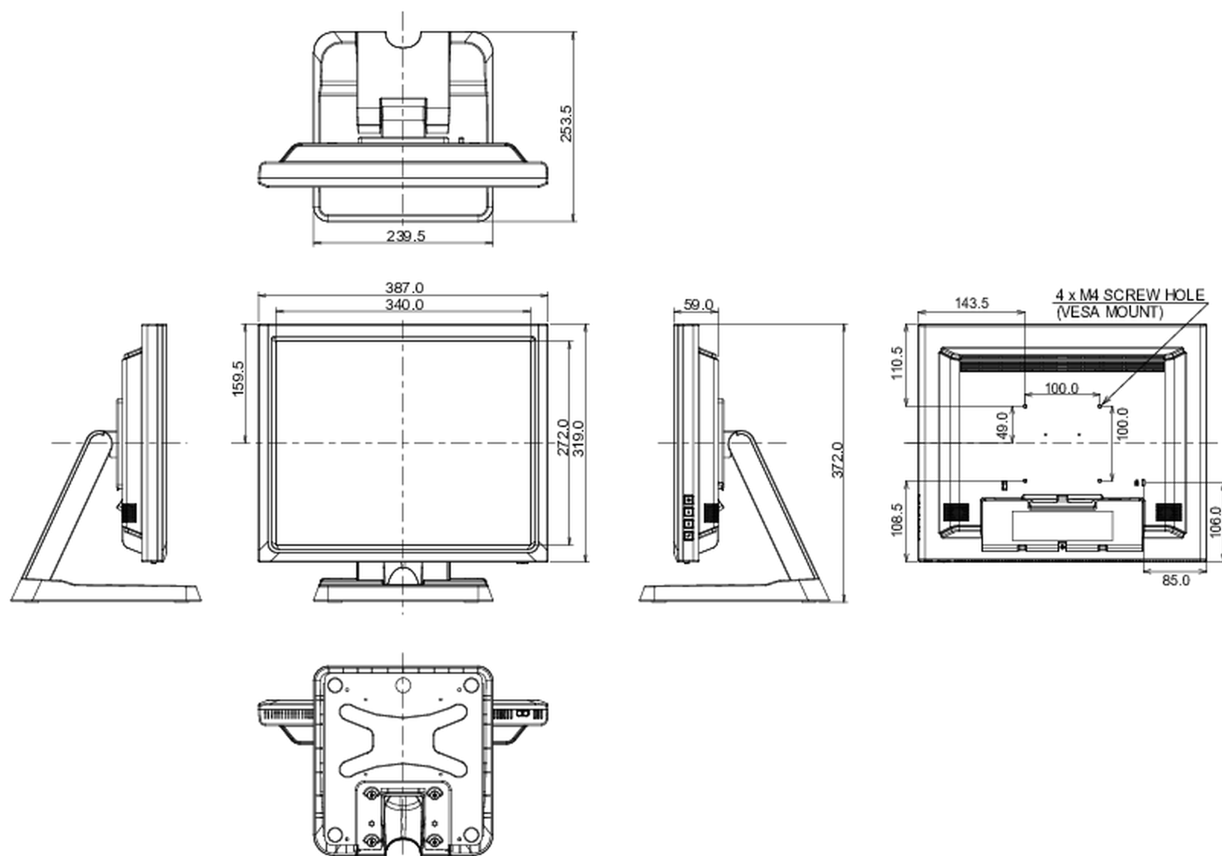
Napájecí zdroj:	interní
Napájení	AC AC - 100V, 240/V, 50Hz
Odběr energie:	20W typisch, 1W odpočinek, 0.5W vypnutý

## 09 UDRŽITELNOST

Předpisy	CB, CE, GOST, RoHS support, ErP, WEEE, VCCI, REACH
Energetická třída (Regulation (EU) 2017/1369)	E
REACH SVHC	nad 0.1% olova

## 10 ROZMĚRY / HMOTNOST

Rozměry výrobku Š x V x D	387 x 342 x 201mm
Váha (bez balení)	5.8kg
EAN code	4948570116034



Všechny ochranné známky jsou registrovány a chráněny. Vyhrazené právo na změny. Veškeré ploché panely LCD splňují normu ISO-9241-307:2008 v oblasti počtu vadných pixelů.

© IYAMA CORPORATION. ALL RIGHTS RESERVED