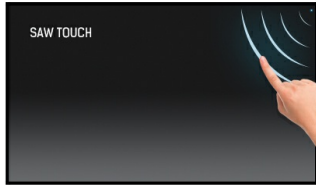




17" (43 cm) Touchmonitor mit Surface Acoustic Wave Touch-Technologie

Der neue ProLite T1731SAW-B5 (17", 43 cm) arbeitet mit der Surface Acoustic Wave Methode und ist mit einer stoß- und kratzfesten resistiven Glassoberfläche ausgestattet. Diese Technik ermöglicht exakte Touchpunkte und eine sehr gute optische Transparenz. Das Display verfügt über deaktivierbare seitliche Menü-Buttons und einer Touch-OFF-Funktion mit der sich die Touch-Option ganz leicht zum problemlos Reinigen abschalten lässt. Der ProLite T1731SAW-B5 verfügt zudem über einen flexiblen und gleichzeitig stabilen Standfuß, damit empfiehlt er sich als zuverlässige Touch-Lösung für ein breites Anwendungsspektrum, wie für den Einsatz in Kassensystemen, Kiosken, Informationssystemen und generell im öffentlichen Bereich.



Touch technologie - SURFACE ACOUSTIC WAVE

Die Surface Acoustic Wave (SAW) Methode nutzt Ultraschallwellen an den Seitenflächen des Displays zur Erfassung des Touchpunkts. Bei Berührung wird ein Teil der Oberflächenwellen absorbiert und der Eingabepunkt lässt sich sehr exakt lokalisieren. Ein weiterer Vorteil der SAW-Technik ist die geringe Störanfälligkeit: Leichte Beschädigungen wie Kratzer beeinträchtigen die Touch-Funktion nicht. Die Bedienung erfolgt wahlweise mit bloßem Finger, mittels eines weichen Stifts oder mit Handschuhen. Damit empfehlen sich die Geräte beispielsweise für den Einsatz im öffentlichen Raum oder im schulischen Bereich - als zuverlässige und langlebige Touch-Lösung für den häufigen Gebrauch.



Kratzfestigkeit

Kratzfestigkeit ist essentiell wichtig für Touch-Lösungen die an öffentlichen Plätzen und Schulen verwendet werden. Diese wird durch eine Glasscheibe auf dem Bildschirm erreicht. Sie garantiert eine hohe Lebensdauer des Touch-Funktion und sogar noch wichtiger, die Touch-Funktion bleibt unberührt, selbst wenn das Glas zerkratzt wird.

ip54

Die IP Code Zertifizierung gibt an wie widerstandsfähig der Bildschirm unter extremen Bedingungen ist. Mit IP 54 ist der Bildschirm bis zu einem gewissen Grad Staub und Wasserpritz fest.

Speakers

Ausgestattet mit zwei hochwertigen Stereolautsprechern.

01 DISPLAY EIGENSCHAFTEN

Bilddiagonale	17", 43cm
Panel-Technologie	TN LED
Physikalische Auflösung	1280 x 1024 (1.3 megapixel)
Bildformat	5:4
Helligkeit	250 cd/m ²
Helligkeit	230 cd/m ² mit Touch Panel
Lichtdurchlässigkeit	92%
Kontrastverhältnis	1000:1 mit Touch Panel
Reaktionszeit (GTG)	5ms
Blickwinkel	horizontal/vertikal: horizontal°/vertical 170°, rechts/links: 0°/0°, nach oben/unten: 0°/0°
Farbunterstützung	16.7mln
Horizontalfrequenz	31 - 80kHz
Arbeitsfläche H x B	338 x 270mm, 13.3 x 10.6"
Pixelabstand	0.264mm
Gehäusefarbe/art	schwarz, matt

02 TOUCH

Touchscreen Technologie	SAW
Touchpunkte	1
Touch-Methode	Finger
Touch-Oberfläche	USB
Unterstützte Betriebssysteme	Alle iiyama Monitore sind Plug & Play kompatibel mit Windows und Linux. Details zum unterstützten Betriebssystem für die Touch-Modelle finden Sie im Produkthandbuch im Downloadbereich.

03 SCHNITTSTELLEN & ANSCHLÜSSE

Analog Video Eingang	VGA x1
Digital Video Eingang	HDMI x1 DisplayPort x1
Audio Ausgang	Lautsprecher 2 x 1W
HDCP	ja

04 FEATURES

Wasser- und Staubschutz	IPIP54 (frontseitig)
OSD-Tastensperre	ja

05 ALLGEMEIN

OSD Menu Sprachen	EN, DE, FR, ES, IT, CN, JP
Bedientasten	Menu, Heraufscrollen/ Helligkeit, Herunterscrollen/ Stumm, Auswahl-Taste, Power
Einstellbare Parameter	Kontrast, Helligkeit, Menü Sperre (Power, OSD), Automatische Einstellung, horizontale/vertikale Position, Horizontale Größe, Feineinstellung, OSD horizontale/vertikale Position, OSD Einblendzeit, Zurücksetzen, Eingangsauswahl, OSD Sprache, Farbtemp., Lautstärke, Stumm
Diebstahlschutz	Kensington-lock™ vorbereitet
Plug&Play	DDC2B

06 MECHANISCH

Neigungswinkel	90° nach oben; 5° nach unten
VESA Halterung	100 x 100mm
Kabelmanagement	ja

07 ENTHALTENES ZUBEHÖR

Kabel	Netz, USB, HDMI, Audio, DP
Anleitungen	Leitfaden zur Inbetriebnahme, Sicherheits-Hinweise
Sonstige	Touch Panel Driver Disk (CD-ROM)
Kabelabdeckung	ja

08 STROMVERWALTUNG

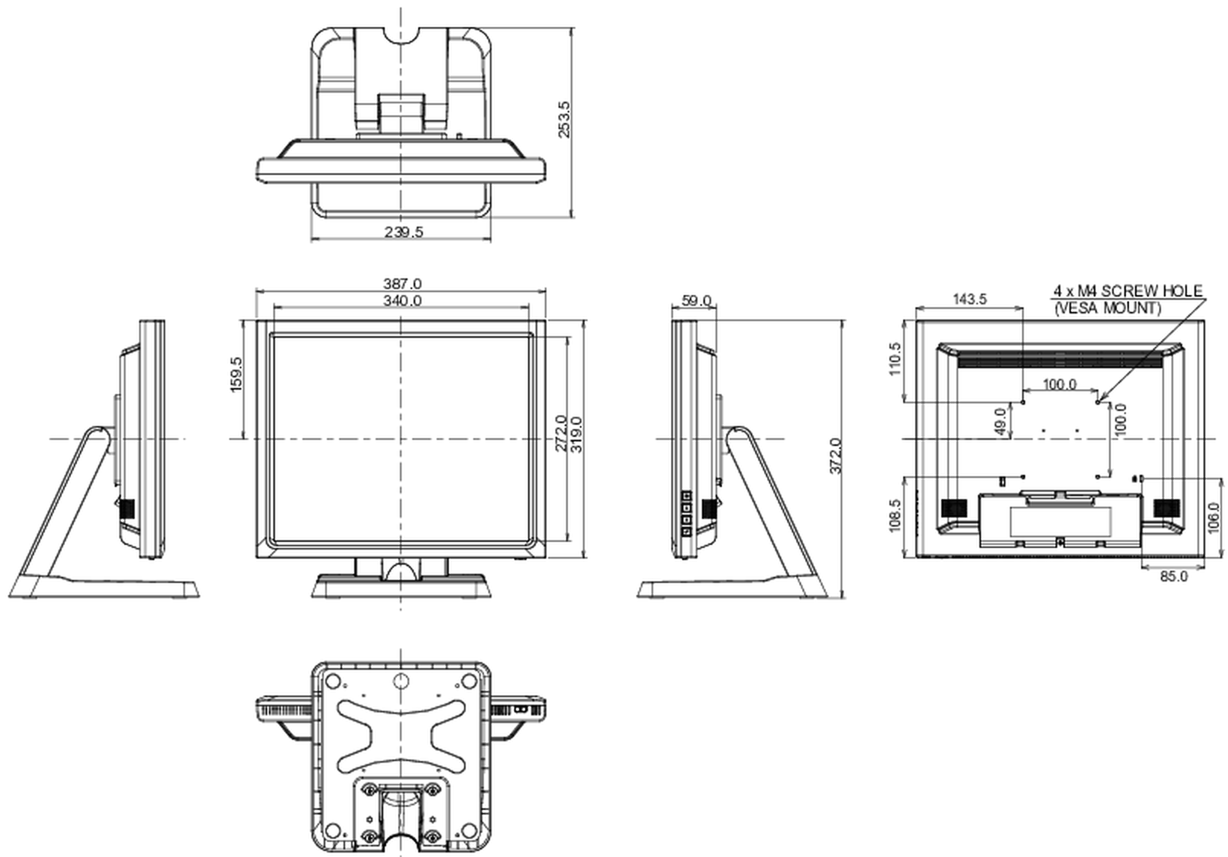
Netzteil	intern
Stromversorgung	AC AC - 100V, 240/V, 50Hz
Leistungsaufnahme	20W typisch, 1W Standby, 0.5W ausgeschaltet

09 LEISTUNG

Vorschriften	CB, CE, GOST, RoHS support, ErP, WEEE, VCCI, REACH
Energieeffizienzklasse (Regulation (EU) 2017/1369)	E
REACH SVHC	über 0.1% Blei enthalten

10 ABMESSUNGEN / GEWICHT

Produkt Abmessungen B x H x T	387 x 342 x 201mm
Gewicht (ohne Verpackung)	5.8kg
EAN code	4948570116034



Alle Warenzeichen sind eingetragene Handelsmarken. Irrtum und Änderungen in den Spezifikationen vorbehalten. Alle LCD's erfüllen die ISO-9241-307:2008 Pixelfehlerklasse.

© IYAMA CORPORATION. ALL RIGHTS RESERVED