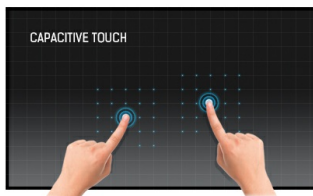




15.6" P-Cap 10 point multi-touch monitor with edge-to-edge glass

ProLite T1634MC-B5X je 15,6" monitor s LED podsvícením. Využívá technologii Projective Capacitive Multi-Touch vestavěnou do moderního rámu, celá čelní plocha je skleněná. Monitor má rozlišení 1366 x 768 a vstupy VGA, HDMI a DisplayPort. Robustní rámeček a IP54 krytí, tzn. odolnost proti prachu a vlhkosti, předurčuje monitor pro použití v náročném prostředí. ProLite T1634MC-B5X je ideálním řešením pro maloobchodní prodejny a kiosky.



Dotyková technologie – kapacitní

Tato technologie využívá elektrickou vodivost. Tento povrch garantuje nejen dokonalou kvalitu obrazu, ale také trvanlivost a odolnost vůči poškrábání. Navíc eventuální poškrábání povrchu nemá vliv na samotnou dotekovou funkci. Panel rovněž rozpozná dotek provedený prstem (také v latexové rukavici) rovněž tak speciálním stylusem.



Odolnost proti poškrábání

Odolnost proti poškrábání je nezbytné pro dotykové řešení používaných na veřejných místech a ve školách. Tohoto je dosaženo díky sklu pokrývajícím obrazovku. To zaručuje vysokou odolnost dotekové funkce, a co je ještě důležitější, dotyková funkce zůstává neovlivněna, i když je poškrábané sklo.

01 CHARAKTERISTIKA OBRAZU

Design	Edge to edge glass
Úhlopříčka monitoru	15.6", 39.5cm
Panel	TN LED
Nativní rozlišení	1366 x 768 (1.0 megapixel)
Formát obrazu	16:9
Jas	400 cd/m ²
Jas	360 cd/m ² kromě dotekového panelu
Propustnost světla	90%
Kontrast	500:1 kromě dotekového panelu
Čas reakce (GTG)	8ms
Úhel sledování	horizontální/vertikální: 170°/160°, na parvo/na levo: 85°/85°, nahoru/dolů: 80°/80°
Barevná podpora	16.7mln
Horizontalfrequenz	31.4 - 60.3kHz
Arbeitsfläche H x B	344.2 x 193.5mm, 13.6 x 7.6"
Velikost bodů	0.252mm
Barva rámečku	černá, matná

02 DOTYK

Touchscreen Technologie	projective capacitive
Touchpunkte	10 (HID, pouze s podporovanými OS)
Metoda dotyku	stylus, prst, rukavice (latex)
Touch interface	USB
Podporované OS	Všechny monitory iiyama jsou Plug & Play a kompatibilní s Windows a Linuxem. Podrobnosti o podporovaném operačním systému pro dotykové modely naleznete v instrukčním souboru ovladače, který je k dispozici v sekci Stažení.

03 ROZHRANÍ / KONEKTORY / OVLÁDÁNÍ

Analogové vstupní porty	VGA x1
Digitální vstupní porty	HDMI x1 DisplayPort x1
HDCP	ano

04 VLASTNOSTI

Ochrana proti vodě a prachu	IP54 (front)
Zámek kláves OSD	ano

05 OBECNÉ

Jazyky OSD	EN, DE, FR, ES, IT, CN, JP
Kontrolní tlačítka	Menu, Nahoru / Jas, Dolů / Kontrast, Vyběr, Power
Nastavitelné parametry	jas, kontrast, regulace obrazu (automatická, pozice horizontální/vertikální, doladění, ostrost), nastavení barev, OSD (horizontální poloha, svislá poloha, čas zhasnutí), ostatní (jazyk menu, hlasitost, informace), obnovení továrního nastavení, výstup
Plug&Play	DDC2B

06 MECHANICKÉ ČÁSTI

Úhel náklonu	90° nahoru; 5° dolů
VESA	100 x 100mm
Systém správy kabelů	ano

07 ZAHRNUTÉ PŘÍSLUŠENSTVÍ

Kabely	napájecí, USB, HDMI, DP
Příručky	uživatelský manuál, instrukce bezpečnosti
Ostatní	AC adaptér, Touch Panel Driver Disk (CD-ROM)
Kryt kabelů	ano

08 POWER-MANAGEMENT

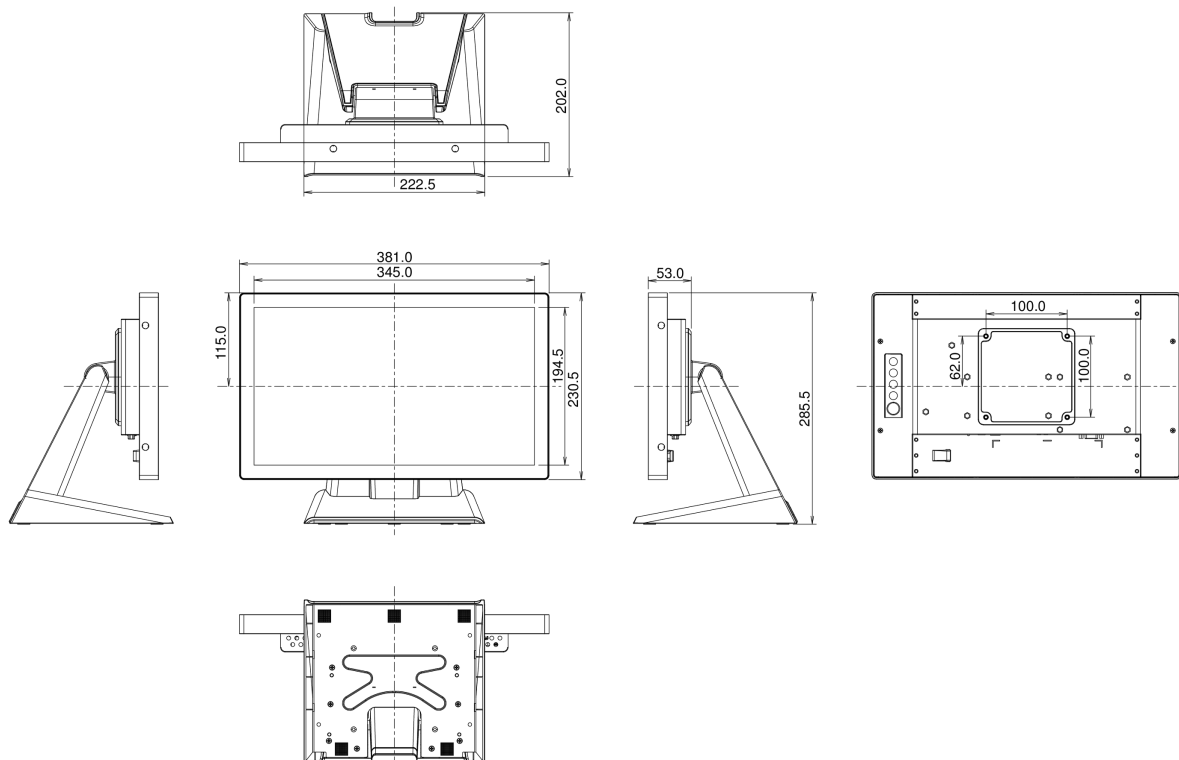
Napájecí zdroj:	externí
Napájení	DC 12 V
Odběr energie:	16W typisch, 2W odpočinek, 2W vypnutý

09 UDRŽITELNOST

Předpisy	CE, TÜV-Bauart, RoHS support, ErP, WEEE, CU, cULus, VCCI, REACH
REACH SVHC	nad 0.1% olova

10 ROZMĚRY / HMOTNOST

Rozměry výrobku Š x V x D	381 x 285.5 x 202mm
Váha (bez balení)	4.4kg
EAN code	4948570116164



Všechny ochranné známky jsou registrovány a chráněny. Vyhrazené právo na změny. Veškeré ploché panely LCD splňují normu ISO-9241-307:2008 v oblasti počtu vadných pixelů.

© IYAMA CORPORATION. ALL RIGHTS RESERVED