



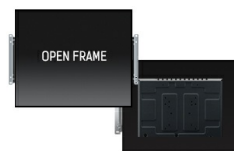
15" open frame monitor s 10 body dotyku

Multi-dotkový displej ProLite TF1534MC je založen na projektivní kapacitní technologii, která díky skleněnému překrytí pokrývající displej zaručuje vysokou trvanlivost, odolnost proti poškrábání a perfektní kvalitu obrazu. Dotyková funkce zůstává nedotčena, i když je sklo poškrábané. Obrazovka má krytí IP65, což znamená, že je prachu a vodě odolná. Tento monitor s otevřeným rámem může být vybaven volitelnými externími montážními držáky ([OMK1-1](#)). Zaručuje snadnou instalaci a je ideálním řešením pro kioskové integrátory a In-store Retail.



Dotyková technologie – kapacitní

Tato technologie využívá elektrickou vodivost. Tento povrch garantuje nejen dokonalou kvalitu obrazu, ale také trvanlivost a odolnost vůči poškrábání. Navíc eventuální poškrábání povrchu nemá vliv na samotnou dotekovou funkci. Panel rovněž rozpozná dotek provedený prstem (také v latexové rukavice) rovněž tak speciálním stylusem.



Open frame brackets

Tento monitor s otevřeným rámem může být vybaven volitelnými externími montážními držáky. Zaručuje snadnou instalaci a je ideálním řešením pro kioskové integrátory a In-store Retail

01 CHARAKTERISTIKA OBRAZU

| | |
|---------------------|---|
| Design | Open Frame |
| Úhlopříčka monitoru | 15", 38cm |
| Panel | TN LED |
| Nativní rozlišení | 1024 x 768 (0.8 megapixel) |
| Formát obrazu | 4:3 |
| Jas | 370 cd/m ² |
| Jas | 330 cd/m ² kromě dotekového panelu |
| Propustnost světla | 90% |
| Kontrast | 700:1 kromě dotekového panelu |
| Čas reakce (GTG) | 8ms |
| Úhel sledování | horizontální/vertikální: 170°/160°, na parvo/na levo: 85°/85°, nahoru/dolů: 80°/80° |
| Barevná podpora | 16.7mln |
| Horizontalfrequenz | 31.4 - 60kHz |
| Arbeitsfläche H x B | 304 x 228mm, 12 x 9" |
| Velikost bodů | 0.297mm |
| Barva rámečku | černá, matná |

02 DOTYK

| | |
|-------------------------|---|
| Touchscreen Technologie | projective capacitive |
| Touchpunkte | 10 (HID, pouze s podporovanými OS) |
| Metoda dotyku | stylus, prst, rukavice (latex) |
| Touch interface | USB |
| Podporované OS | Všechny monitory iiyama jsou Plug & Play a kompatibilní s Windows a Linuxem. Podrobnosti o podporovaném operačním systému pro dotykové modely naleznete v instrukčním souboru ovladače, který je k dispozici v sekci Stažení. |

03 ROZHRANÍ / KONEKTORY / OVLÁDÁNÍ

| | |
|-------------------------|---------------------------|
| Analogové vstupní porty | VGA x1 |
| Digitální vstupní porty | HDMI x1 DisplayPort x1 |
| HDCP | ano |

04 VLASTNOSTI

| | |
|-----------------------------|--------------------------|
| Extra | anti-fingerprint coating |
| Ochrana proti vodě a prachu | IP65 (front) |
| Zámek kláves OSD | ano |

05 OBECNÉ

| | |
|------------------------|---|
| Jazyky OSD | EN, DE, FR, ES, IT, CN, JP |
| Kontrolní tlačítka | Menu, Nahoru / Jas, Dolů / Kontrast, Výběr, Power |
| Nastavitelné parametry | picture (contrast, brightness, H.position, V.position, phase, clock, auto adjust), advanced (colour temp., sharpness), OSD (timeout, position, H.position, V.position), option (reset, language, source select, display mode) |
| Plug&Play | DDC2B |

06 MECHANICKÉ ČÁSTI

Orientace horizontální, vertikální, face-up

VESA 100 x 100mm

07 ZAHRNUTÉ PŘÍSLUŠENSTVÍ

Kabely napájecí (1.8m), USB (1.8m), HDMI (1.8m), DP (1.8m)

Příručky uživatelský manuál, instrukce bezpečnosti

Ostatní AC adaptér, Touch Panel Driver Disk (CD-ROM)

08 POWER-MANAGEMENT

Napájecí zdroj: externí

Napájení DC 12 V

Odběr energie: 9W typisch, 2W odpočinek, 2W vypnutý

09 UDRŽITELNOST

Předpisy CB, CE, TÜV-Bauart, EAC, RoHS support, ErP, WEEE, cULus, REACH

Energetická třída (Regulation (EU) 2017/1369) E

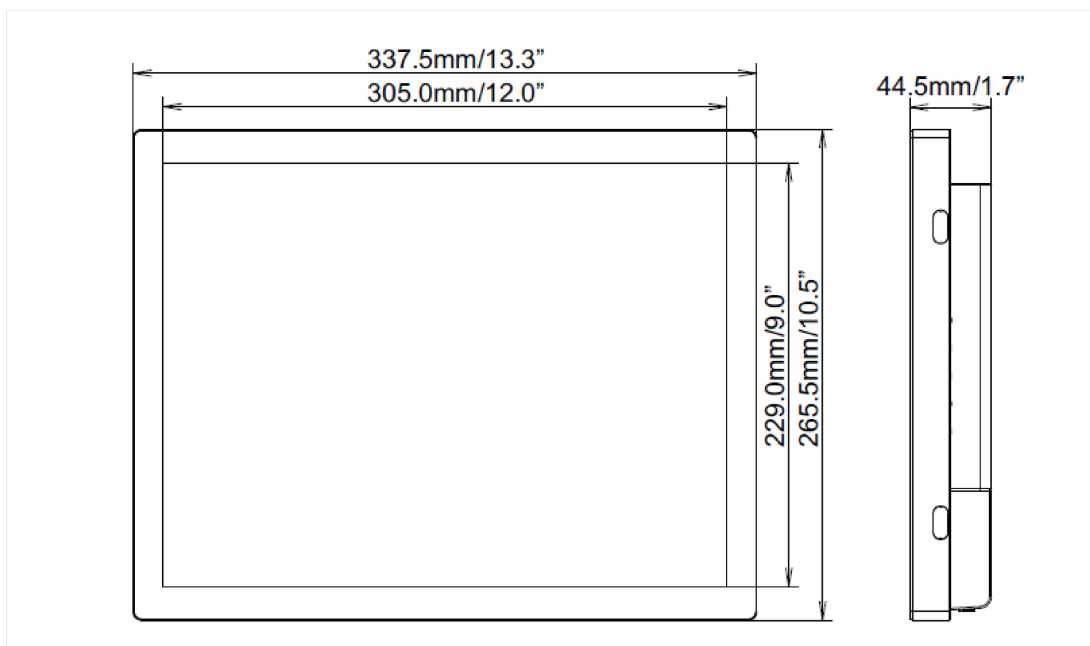
REACH SVHC nad 0.1% olova

10 ROZMĚRY / HMOTNOST

Rozměry výrobku Š x V x D 337.5 x 265.5 x 44.5mm

Váha (bez balení) 2.7kg

EAN code 4948570116812



Všechny ochranné známky jsou registrovány a chráněny. Vyhrazené právo na změny. Veškeré ploché panely LCD splňují normu ISO-9241-307:2008 v oblasti počtu vadných pixelů.

© IYAMA CORPORATION. ALL RIGHTS RESERVED