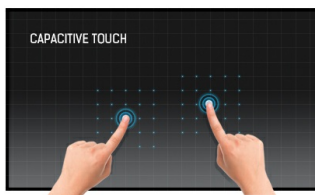




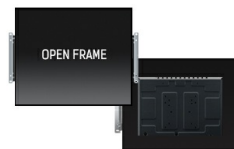
### 15" Open Frame PCAP 10pt Touch-Monitor

Der ProLite TF1534MC-B6X 15 Zoll (38 cm)-Multitouch LCD arbeitet mit der Projected Capacitive Touch Technologie, die dank einer speziellen Glasbeschichtung höchste Dauerhaftigkeit, Stoß- und Kratzfestigkeit sowie eine perfekte Bildqualität garantiert. Dabei bleibt die Touch-Funktion selbst bei zerkratztem Display voll funktionsfähig. Der Bildschirm ist IP65 zertifiziert somit vor Staub- und Wasser geschützt. Der TF1534MC-B6X kann mit separat erhältlichen Befestigungswinkeln ausgestattet werden ([OMK1-1](#)), die den Einbau erleichtern und ist damit die ideale Lösung für den Einsatz im Einzelhandel, Werbe- und Kiosksystemen.



#### Touch Technologie - Kapazitiv

Diese Technologie nutzt ein Sensor-Netz von mikrofeinen Drähten die in der Glasoberfläche integriert sind. Durch Berührung der Scheibe werden elektrische Signale verändert und dadurch kann die Touch-Position errechnet und an den Controller weitergegeben werden. Die Glasoberfläche dieser Technologie ist äußerst langlebig, die Touch-Funktionalität bleibt unberührt, selbst wenn das Glas zerkratzt ist. Es bietet eine perfekte Bildwiedergabe und kann mit den Fingern (auch mit Latex-Handschuhen) oder magnetischen Stiften bedient werden.



#### Open frame brackets

Dieser Open-Frame-Monitor kann mit Befestigungswinkeln ausgestattet werden, die separat erhältlich sind. Diese garantieren eine einfache Installation und machen ihn zu einer idealen Lösung für Integratoren und für Kiosk System Hersteller.

## 01 DISPLAY EIGENSCHAFTEN

Design	Open Frame
Bilddiagonale	15", 38cm
Panel-Technologie	TN LED
Physikalische Auflösung	1024 x 768 (0.8 megapixel)
Bildformat	4:3
Helligkeit	370 cd/m <sup>2</sup>
Helligkeit	330 cd/m <sup>2</sup> mit Touch Panel
Lichtdurchlässigkeit	90%
Kontrastverhältnis	700:1 mit Touch Panel
Reaktionszeit (GTG)	8ms
Blickwinkel	horizontal/vertikal: 170°/160°, rechts/links: 85°/85°, nach oben/unten: 80°/80°
Farbunterstützung	16.7mln
Horizontalfrequenz	31.4 - 60kHz
Arbeitsfläche H x B	304 x 228mm, 12 x 9"
Pixelabstand	0.297mm
Gehäusefarbe/art	schwarz, matt

## 02 TOUCH

Touchscreen Technologie	Projectiv kapazitiv
Touchpunkte	10 (HID, nur wenn das Betriebssystem das unterstützt)
Touch-Methode	Stift, Finger, Handschuh (latex)
Touch-Oberfläche	USB
Unterstützte Betriebssysteme	Alle iiyama Monitore sind Plug & Play kompatibel mit Windows und Linux. Details zum unterstützten Betriebssystem für die Touch-Modelle finden Sie im Produkthandbuch im Downloadbereich.

## 03 SCHNITTSTELLEN & ANSCHLÜSSE

Analog Video Eingang	VGA x1
Digital Video Eingang	HDMI x1 DisplayPort x1
HDCP	ja

## 04 FEATURES

Extra	Anti-Fingerprint-Finish
Wasser- und Staubschutz	IP65 (frontseitig)
OSD-Tastensperre	ja

## 05 ALLGEMEIN

OSD Menu Sprachen	EN, DE, FR, ES, IT, CN, JP
Bedientasten	Menu, Heraufscrollen/ Helligkeit, Nach unten scrollen/ Kontrast, Auswahl-Taste, Power
Einstellbare Parameter	Bild (Kontrast, Helligkeit, Horizontale/Vertikale Position, Feineinstellung, H. Grose, Automatische Einstellung), Hoch (Farbtemperatur, Schärfe), OSD (Zeit Aus, OSD Position, horizontale/vertikale Position), Optionen (Zurücksetzen, Sprache, Signalauswahl, Modell Anzeigen, Farbeinstellung)
Plug&Play	DDC2B

## 06 MECHANISCH

**Ausrichtung** Querformat, Hochformat, Face-up

**VESA Halterung** 100 x 100mm

## 07 ENTHALTENES ZUBEHÖR

**Kabel** Netz (1.8m), USB (1.8m), HDMI (1.8m), DP (1.8m)

**Anleitungen** Leitfaden zur Inbetriebnahme, Sicherheits-Hinweise

**Sonstige** Netzteil, Touch Panel Driver Disk (CD-ROM)

## 08 STROMVERWALTUNG

**Netzteil** extern

**Stromversorgung** DC 12 V

**Leistungsaufnahme** 9W typisch, 2W Standby, 2W ausgeschaltet

## 09 LEISTUNG

**Vorschriften** CB, CE, TÜV-Bauart, EAC, RoHS support, ErP, WEEE, cULus, REACH

**Energieeffizienzklasse (Regulation (EU) 2017/1369)** E

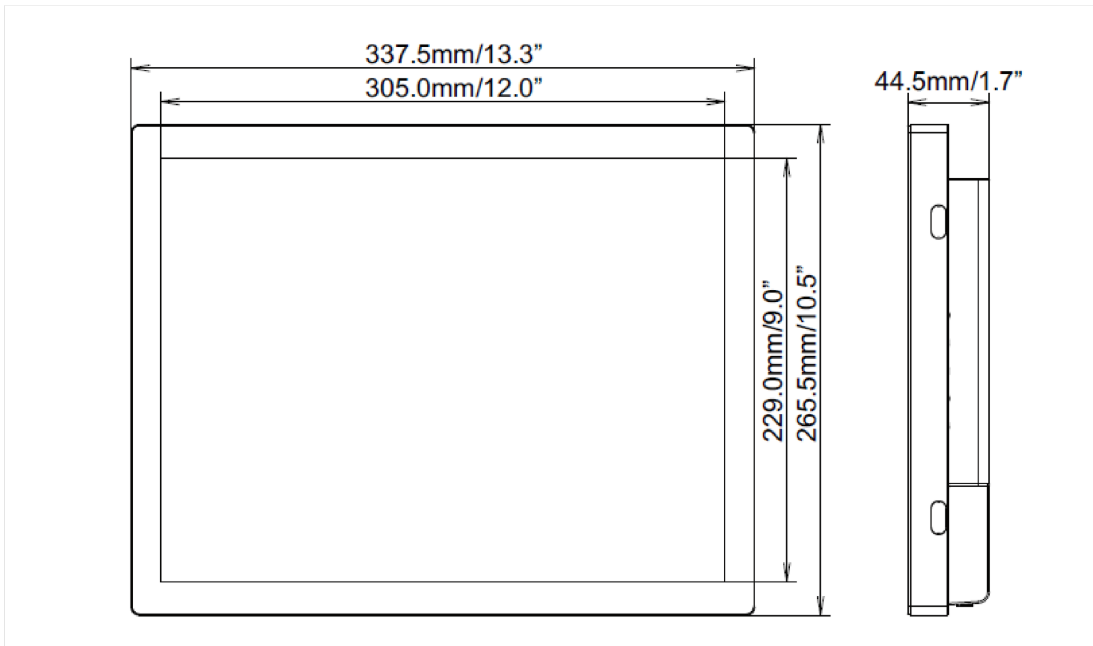
**REACH SVHC** über 0.1% Blei enthalten

## 10 ABMESSUNGEN / GEWICHT

**Produkt Abmessungen B x H x T** 337.5 x 265.5 x 44.5mm

**Gewicht (ohne Verpackung)** 2.7kg

**EAN code** 4948570116812



*Alle Warenzeichen sind eingetragene Handelsmarken. Irrtum und Änderungen in den Spezifikationen vorbehalten. Alle LCD's erfüllen die ISO-9241-307:2008 Pixelfehlerklasse.*

© IYAMA CORPORATION. ALL RIGHTS RESERVED