



Ein Open Frame PCAP 10 Punkt-Touchmonitor ausgestattet mit der Touch durch Glas Funktion

Der ProLite TF2215MC-B2 (21.5 cm) verwendet die PCAP-Touch-Technologie und ist verbaut in einem formschönen Edge-to-Edge Glas Design. Dank seiner Glasauflage und dem robusten Rahmen garantiert der Bildschirm eine hohe Haltbarkeit und Kratzfestigkeit und ist somit ideal für Kiosksysteme und Anwendungen im öffentlichen Einsatz geeignet. Ausgestattet mit einer Schaumstoffdichtung bietet das Gerät eine nahtlose Integration in Kiosksysteme. Mit der IP65 Zertifizierung bietet das Gerät eine Staub- und Wasserresistenz in der Bedienung. Die Ausrichtungsoptionen Quer- und Hochformat sorgen für flexible Montagemöglichkeiten. Der TF2215MC-B2 kann mit separat erhältlichen Befestigungswinkeln ausgestattet werden ([OMK3-1](#)), die den Einbau erleichtern. Die ideale Lösung für Kiosksysteme, industrielle Umgebungen, Kontrollräume und interaktive Multimedia-Anwendungen.



Touch durch Glas

Dieses Touchscreen-Display mit Touch-durch-Glas-Funktion verwandelt herkömmliche Glasoberflächen in interaktive Touchscreens. Perfekt verwendbar für interaktive Schaufenster, POS oder in Restaurants als digitales Menü.



Schaumstoffdichtung

Eine Schaumstoffdichtung (8 mm) um den Monitor sorgt für nahtlose Integration und optimalen Staubschutz.

01 DISPLAY EIGENSCHAFTEN

| | |
|-------------------------|---|
| Design | Open Frame |
| Bilddiagonale | 21.5", 54.6cm |
| Panel-Technologie | IPS LED |
| Physikalische Auflösung | 1920 x 1080 (2.1 megapixel Full HD) |
| Bildformat | 16:9 |
| Helligkeit | 350 cd/m ² |
| Helligkeit | 315 cd/m ² mit Touch Panel |
| Lichtdurchlässigkeit | 90% |
| Kontrastverhältnis | 1000:1 |
| Reaktionszeit (BTB) | 14ms |
| Blickwinkel | horizontal/vertikal: 178°/178°, rechts/links: 89°/89°, nach oben/unten: 89°/89° |
| Horizontalfrequenz | 31.4 - 82kHz |
| Arbeitsfläche H x B | 476.064 x 267.786mm, 18.7 x 10.5" |
| Pixelabstand | 0.24795mm |
| Gehäusefarbe/art | schwarz |

02 TOUCH

| | |
|------------------------------|--|
| Touchscreen Technologie | Projectiv kapazitiv |
| Touchpunkte | 10 (HID, nur wenn das Betriebssystem das unterstützt) |
| Touch-Methode | Stift, Finger, Handschuh (latex) |
| Touch-Oberfläche | USB |
| Unterstützte Betriebssysteme | Alle iiyama Monitore sind Plug & Play kompatibel mit Windows und Linux. Details zum unterstützten Betriebssystem für die Touch-Modelle finden Sie im Produkthandbuch im Downloadbereich. |
| Durch Glas | 6mm |

03 SCHNITTSTELLEN & ANSCHLÜSSE

| | |
|-----------------------|---------------------------|
| Analog Video Eingang | VGA x1 |
| Digital Video Eingang | HDMI x1 DisplayPort x1 |
| Audio Ausgang | Mini Jack x1 |
| HDCP | ja |

04 FEATURES

| | |
|-------------------------|---|
| Extra | Anti-Fingerprint-Beschichtung, Touch durch Glas |
| Glas Härtegrad | 7H |
| 60950 Ball Drop Test | ja |
| Wasser- und Staubschutz | IP65 (frontseitig) |
| wasserdichte Abdichtung | ja |
| OSD-Tastensperre | ja |

05 ALLGEMEIN

| | |
|-------------------|----------------------------|
| OSD Menu Sprachen | EN, DE, FR, ES, IT, CN, JP |
|-------------------|----------------------------|

| | |
|-------------------------------|--|
| Bedientasten | Menu, Heraufscrollen / Helligkeit, Nach unten scrollen / Kontrast, Auswahl-Taste, Power |
| Einstellbare Parameter | Bild (Kontrast, Helligkeit, H-Position, V-Position, Feineinstellung, H-Grosse, Auto Stellt Sich Ein), Hoch (Farbtemperatur, Schärfe), OSD (OSD Zeit Aus, OSD Position, OSD H-Position, OSD V-Position, Touch Switch), Optionen (Zurücksetzen, Sprache, Signalauswahl, Modell Anzeigen, Factory) |
| Plug&Play | DDC2B |

06 MECHANISCH

| | |
|-----------------------------------|---------------------------------|
| Ausrichtung | Querformat, Hochformat, Face-up |
| VESA Halterung | 100 x 100mm |
| Betrieb Temperaturbereich | 0°C - 40°C |
| Lagerung Temperaturbereich | - 20°C - 60°C |

07 ENTHALTENES ZUBEHÖR

| | |
|--------------------|--|
| Kabel | Netz, USB, HDMI, DP |
| Anleitungen | Leitfaden zur Inbetriebnahme, Sicherheits-Hinweise |
| Sonstige | Netzteil, Touch Panel Driver Disk (CD-ROM), Externe Bedienleiste |

08 STROMVERWALTUNG

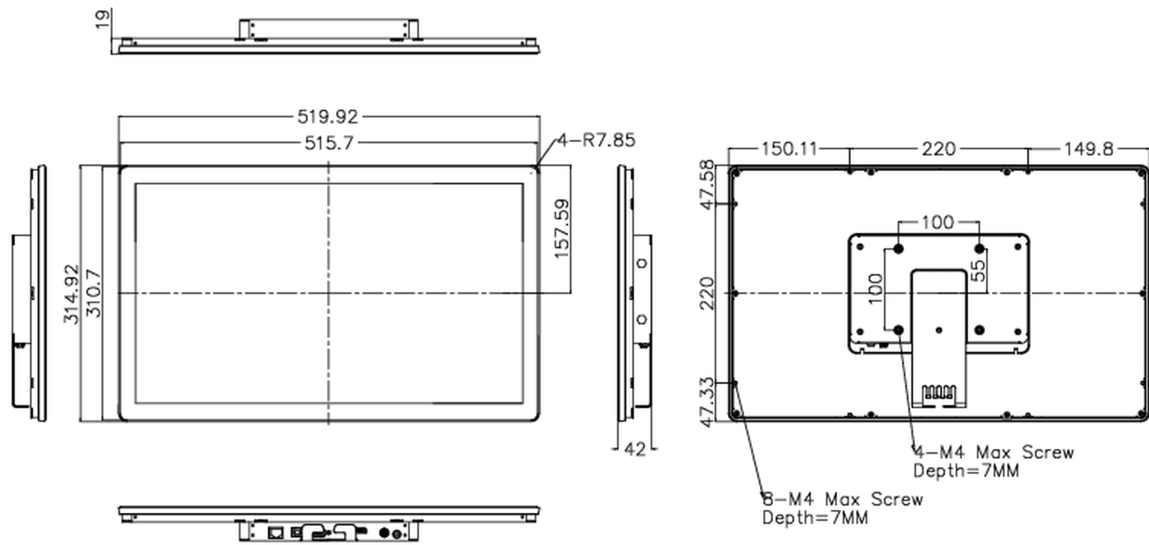
| | |
|--------------------------|---|
| Netzteil | extern |
| Stromversorgung | DC 12 V |
| Leistungsaufnahme | 20.8W typisch, 1.05W Standby, 0.32W ausgeschaltet |

09 LEISTUNG

| | |
|---|---|
| Vorschriften | CB, CE, RoHS support, ErP, WEEE, CU, cULus, REACH |
| Energieeffizienzklasse (Regulation (EU) 2017/1369) | F |
| REACH SVHC | über 0.1% Blei enthalten |

10 ABMESSUNGEN / GEWICHT

| | |
|--------------------------------------|--------------------|
| Produkt Abmessungen B x H x T | 520 x 315 x 42.5mm |
| Gewicht (ohne Verpackung) | 4.4kg |
| EAN code | 4948570116768 |



Alle Warenzeichen sind eingetragene Handelsmarken. Irrtum und Änderungen in den Spezifikationen vorbehalten. Alle LCD's erfüllen die ISO-9241-307:2008 Pixelfehlerklasse.

© IIYAMA CORPORATION. ALL RIGHTS RESERVED