



### Open Frame PCAP 10-punts touchscreen uitgerust met touch through-glass functie

De ProLite TF2415MC-B2 (23.8 inch) is voorzien van een duurzame hardglas projectieve capacatieve touch-interface met een edge-to-edge glazen voorkant. Hiermee zijn duurzaamheid en krasbestendigheid gewaarborgd, waardoor het uitermate geschikt is voor interactieve toepassingen. Uitgerust met een schuimrubberen afdichting ondersteunt het een naadloze integratie en ook is het scherm door de IP65-certificering aan de voorkant stof- en waterbestendig. Het scherm is tevens te gebruiken in portrait en landscape, als face-up. Voor een gemakkelijke (inbouw-) installatie de ProLite TF2415MC-B2 kan uitgerust worden met optionele externe montagebeugels ([OMK2-1](#)). Dit maakt het de ideale touch monitor voor kiosk integrators, industriële omgevingen, controlekamers en interactieve media.



#### Touch through-glass

Dit touchscherm kan ook worden bediend wanneer voorzet glas (max. 6mm) voor het scherm wordt geplaatst waardoor het scherm verandert in een interactief glazen oppervlak. Een ideale oplossing voor bijvoorbeeld wayfinding in beurzen of musea, retail of restaurants. Het is uitermate geschikt om foto's, video's, pdf-bestanden, plattegronden, flyers, websites en overige informatiebronnen op weer te geven en te zoeken.



#### Schuimrubberen afdichting

Een schuimrubberen afdichting(8mm) rondom de monitor zorgt voor een naadloze integratie en optimale stofbescherming.

## 01 PANEEL EIGENSCHAPPEN

Design	Open Frame
Beelddiagonaal	23.8", 60.5cm
Paneel	VA LED
Resolutie	1920 x 1080 (2.1 megapixel Full HD)
Beeldverhouding	16:9
Paneel helderheid	350 cd/m <sup>2</sup>
Helderheid	315 cd/m <sup>2</sup> met touch panel
Licht overdracht	90%
Statisch contrast	3000:1
Reactietijd (BTB)	16ms
Inkijkhoek	horizontaal/verticaal: 178°/178°, rechts/links: 89°/89°, naar boven/onderen: 89°/89°
Horizontale frequentie	31.4 - 82kHz
Zichtbaar formaat	527.04 x 296.46mm, 20.7 x 11.7"
Pixel pitch	0.2745mm
Kleur behuizing en afwerking	zwart

## 02 TOUCH

Touchscreen technologie	projective capacitive
Touch punten	10 (HID, alléén met ondersteunend besturingssysteem)
Touch methode	stylus, vinger, handschoen (latex)
Touch interface	USB
Ondersteunende operating systemen	Alle iiyama monitoren zijn Plug & Play en compatibel met Windows en Linux. Voor details over het ondersteunende besturingssysteem voor onze touch-modellen, verwijzen wij u naar het driver instructiebestand in de download sectie.
Through-Glass	6mm

## 03 SIGNAALINGANGEN & CONNECTIVITEIT

Analoge video ingang	VGA x1
Digitale video ingang	HDMI x1 DisplayPort x1
Audio uitgang	Mini jack x1
HDCP	ja

## 04 KENMERKEN

Extra	anti-vingerafdruk coating, touch through-glass
Glas hardheidsgraad	7H
60950 Ball drop test	ja
Water- en stof bestendig	IP65 (front)
Waterdicht	ja
OSD vergrendelen	ja

## 05 ALGEMEEN

OSD-talen	EN, DE, FR, ES, IT, CN, JP
-----------	----------------------------

<b>Bedieningsknoppen</b>	Menu, Omhoog/ Helderheid, Omlaag/ Contrast, Selectie, Aan/ Uit
<b>Gebruikersinstellingen</b>	beeld (contrast, helderheid, H. positie, V. positie, fase, klok, auto installatie), geavanceerd (kleurtemp. scherpte), OSD (timeout, positie, H. positie, V. positie, touch switch), optie (reset, taal, bron selectie, volledig scherm, fabriek)
<b>Plug&amp;Play</b>	DDC2B

## 06 MECHANISME

<b>Beeld-oriëntatie</b>	landscape, portrait, face-up
<b>VESA montage</b>	100 x 100mm
<b>Bedrijfstemperatuur</b>	0°C - 40°C
<b>Opslagruimte temperatuur</b>	- 20°C - 60°C

## 07 INBEGREPEN ACCESSOIRES

<b>Kabels</b>	Stroom, USB, HDMI, DP
<b>Handleiding</b>	Quick guide handleiding, veiligheidsinstructies
<b>Overige</b>	stroom-adapter, Touch Panel Driver Disk (CD-ROM), extern bedieningspaneel

## 08 POWER-MANAGEMENT

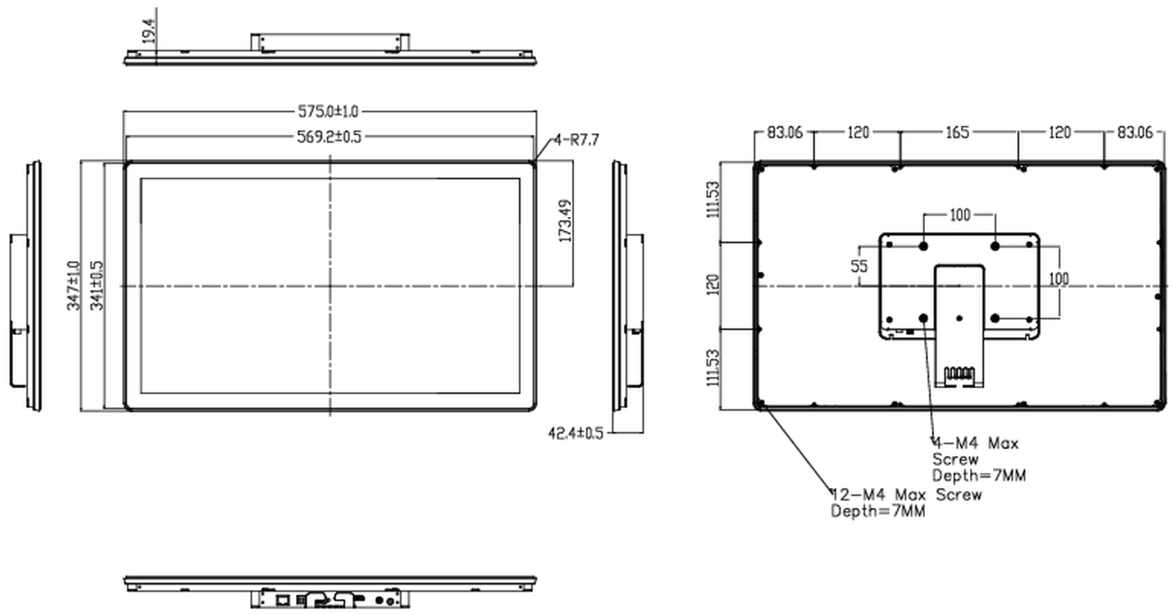
<b>Voeding</b>	extern
<b>Stroomvoorziening</b>	DC 12 V
<b>Energieverbruik</b>	24.4W typisch, 1.06W stand by, 0.32W uit modus

## 09 DUURZAAMHEID

<b>Richtlijnen</b>	CB, CE, RoHS support, ErP, WEEE, CU, cULus, REACH
<b>Energie efficiëntie klasse (Regulation (EU) 2017/1369)</b>	F
<b>REACH SVHC</b>	meer dan 0.1%: Lood

## 10 AFMETINGEN / GEWICHT

<b>Product afmetingen B x H x D</b>	575 x 347 x 42.5mm
<b>Gewicht (zonder doos)</b>	5.8kg
<b>EAN code</b>	4948570116775



*Alle handelsmerken zijn geregistreerd. Gegevens onder voorbehoud van zetfouten. Specificaties kunnen vooraf en zonder opgave van reden gewijzigd worden. Alle LCD-panels vallen onder ISO-9241-307:2008 inzake pixelfouten.*

© IIYAMA CORPORATION. ALL RIGHTS RESERVED