



Full HD монитор с LED подсветкой и временем отклика 1мс, идеальный выбор для дома и офиса

ProLite B2283HS - отличный 22-дюймовый монитор Full HD со светодиодной подсветкой и разрешением 1920x1080. Он имеет время отклика 1мс и расширенный коэффициент контрастности (80 млн: 1), что обеспечивает четкое и яркое изображение и высокую контрастность. Поддержка трех различных интерфейсов подключения обеспечивает совместимость с новейшими установленными видеокартами и встроенными выходами для ноутбуков. Эргономичная подставка регулируется по высоте на 13см с помощью наклона и поворота, что делает этот экран подходящим для широкого спектра приложений и сред, где гибкость и эргономичность рабочего места являются ключевыми факторами. Монитор сертифицирован TCO. Идеальное решение для образования, местного самоуправления, бизнеса и финансовых рынков.



Нет мерцания + подавление синего

Оптимальное решение для комфорта и здоровья ваших глаз. Немерцающие мониторы с функцией уменьшения синего света существенно снижают напряжение и усталость в сравнении с обычными мониторами.



OverDrive ON / OFF

Изображение на экране монитора может становиться размытым при показе очень динамичного изображения. Технология Overdrive позволяет избежать этого.

01 ХАРАКТЕРИСТИКИ ДИСПЛЕЯ

| | |
|----------------------------------|--|
| Диагональ | 21.5", 54.7см |
| Панель | TN LED, матовый |
| Разрешение | 1920 x 1080 @75Гц (HDMI&DisplayPort, 2.1 megapixel Full HD) |
| Соотношение сторон | 16:9 |
| Яркость | 250 cd/m ² |
| Контрастность | 1000:1 |
| Расширенная контрастность | 80M:1 |
| Время отклика (GTG) | 1мс |
| Видимая область | горизонталь/вертикаль: 170°/160°, право/лево: 85°/85°, вверх/вниз: 80°/80° |
| Поддержка цвета | 16.7млн (sRGB: 99%; NTSC: 72%) |
| Частота горизонтальной развертки | 30 - 85кГц |
| Видимая область Ш x В | 476.6 x 268.1мм, 18.8 x 10.6" |
| Размер пикселя | 0.248мм |
| Colour | матовый, чернить |

02 ИНТЕРФЕЙСЫ / РАЗЪЕМЫ / УПРАВЛЕНИЕ

| | |
|----------------------|--|
| Вход сигнала | VGA x1 (1920 x 1080 @ 60Hz) HDMI x1 (1920 x 1080 @ 75Hz) DisplayPort x1 (1920 x 1080 @ 75Hz) |
| HDCP | да |
| Разъем для наушников | да |

03 ФУНКЦИИ

| | |
|------------------------------|---|
| Уменьшение голубого свечения | да |
| Flicker Free LED | да |
| Extra | i-Style Colour |
| Языки экранного меню | EN, DE, FR, ES, IT, RU, JP, CZ, NL, PL |
| Кнопки управления | Power, Menu / Select, Scroll up / Volume, Scroll down / ECO, Exit / i-Style colour, Input Select |
| Настройки пользователя | автоматическая настройка, настройка изображения (яркость, контрастность, ECO, уменьшение синего света, ACR, OD), геометрия (положение по горизонтали, положение по вертикали, частота пикселей, фаза), настройки цвета (цветовая температура, предварительная установка пользователя, i-Style цвет), OSD (положение по горизонтали, положение по вертикали, поворот, время отображения OSD), язык, сброс, прочее (резкость, настройка режима видео, логотип заставки, отображаемая информация), выбор входа, звук (громкость, отключение звука, аудио вход) |
| Колонки | 2 x 1Вт |
| Дополнительно | подготовка Kensington-lock™, DDC2B, Mac OSX |

04 МЕХАНИЧЕСКИЕ ХАРАКТЕРИСТИКИ

| | |
|-----------------------------|---|
| Эргономика | высота, вращение экрана, вращение подставки, наклон |
| Настройка высоты (HAS) | 130мм |
| Вращение экрана (PIVOT) | 90° |
| Вращение подставки (Swivel) | 90°; 45° лево; 45° право |
| Угол наклона экрана | 22° вверх; 5° вниз |
| Крепление VESA | 100 x 100мм |

05 6.АКЦЕССУАРЫ

| | |
|--------|---|
| Кабели | Питание, HDMI |
| Прочее | Краткое руководство по началу работы, Руководство по безопасности |

06 POWER-MANAGEMENT

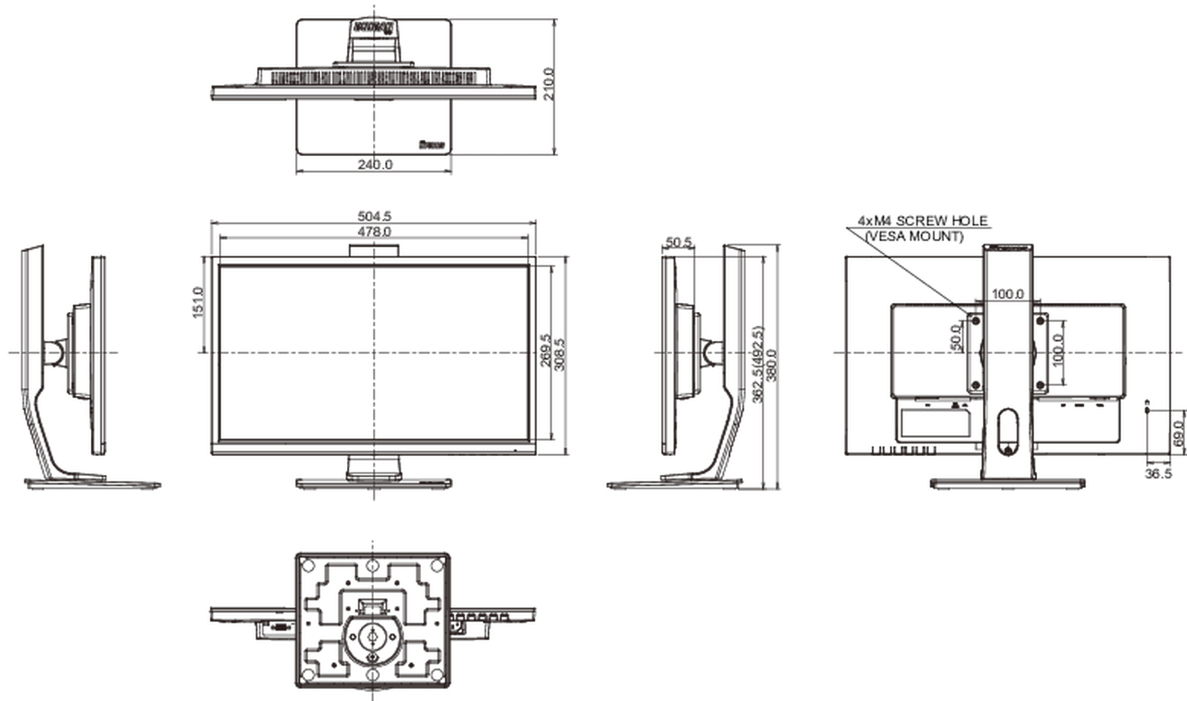
| | |
|-----------------------|---|
| Блок питания | внутренний |
| Питание | AC 100 - 240V, 50/60Гц |
| Потребляемая мощность | 16W стандарт, 0.5W ожидание, 0.5W отключено |

07 СТАНДАРТЫ

| | |
|---------------------------|---|
| Сертификаты | TCO Certified, CE, TÜV-Bauart, EAC, VCCI-B, RoHS support, ErP, WEEE, EPEAT, REACH |
| Класс энергоэффективности | A+ |
| EPEAT | EPEAT - это комплексный экологический рейтинг, который помогает определить наиболее экологичные компьютеры и другое электронное оборудование. Сертификация Bronze означает, что монитор соответствует всем необходимым критериям. EPEAT Bronze действует в странах, где компания iiyama регистрирует продукт. Посетите сайт www.epeat.net , чтобы узнать о статусе регистрации в вашей стране. |
| REACH SVHC | свинца, превышает 0.1% |

08 РАЗМЕР / ВЕС

| | |
|---------------------------|-------------------------------|
| Размер продукта Ш x В x Г | 504.5 x 362.5 (492.5) x 210мм |
| Размер коробки Ш x В x Г | 685 x 190 x 419мм |
| Вес (без упаковки) | 4.7кг |
| EAN код | 4948570117314 |



Все товарные знаки и торговые марки являются собственностью их владельцев и они защищены. Ошибки и изменения допускаются. Спецификации могут быть изменены без уведомления. Все LCD мониторы соответствуют стандарту ISO-9241-307:2008 по политике битых пикселей.

© IIYAMA CORPORATION. ALL RIGHTS RESERVED