



Un elegante monitor da 27" con risoluzione 4K e tecnologia pannello IPS

L'elegante pannello frontale e la risoluzione 4K rendono il ProLite XU2792UHSU un complemento perfetto per la scrivania di qualsiasi graphic designer. La tecnologia IPS offre una riproduzione cromatica accurata e uniforme con angoli di visione ampi e grazie alla risoluzione 4K (3840 x 2160), il XU2792UHSU può visualizzare una quantità di informazioni 4 volte maggiore di uno schermo Full HD.



IPS Technology

I display IPS sono noti soprattutto per gli ampi angoli di visione e i colori naturali e precisi. Sono particolarmente adatti per applicazioni critiche dal punto di vista del colore.



4K

La risoluzione UHD (3840x2160), meglio conosciuta come 4K, offre un'enorme area visualizzabile, con un numero di informazioni e uno spazio di lavoro 4 volte maggiori di uno schermo Full HD. Grazie al suo elevato DPI (punti per pollice), le immagini risultano incredibilmente nitide e chiare.

01 CARATTERISTICHE DISPLAY

Design	ultra magro
Diagonale	27", 68.4cm
Pannello	IPS LED, finitura opaca
Risoluzione nativa	3840 x 2160 @60Hz (DisplayPort, 8.3 megapixel 4K UHD)
Format	16:9
Luminosità	300 cd/m ²
Contrasto statico	1000:1
Contrasto avanzato	80M:1
Tempo di risposta (GTG)	4ms
Angolo di visione	orizzontale/verticale: 178°/178°, sinistra/destro 89°/89°, alto/giù: 89°/89°
Supporta colore	1.07B 10bit (8bit + Hi-FRC) (sRGB: 100%, NTSC 72%)
Siincronizzazione orizzontale	31 - 90kHz
Angolo di visione L x H	596.2 x 335.3mm, 23.5 x 13.2"
Pixel pitch	0.16mm
Color	opaca, nero

02 INTERFACCE / CONNETTORI / CONTROLLI

Connettore ingresso	DVI x1 (max. 3840 x 2160 @30Hz) HDMI x1 (max. 3840 x 2160 @60Hz) DisplayPort x1 (max. 3840 x 2160 @60Hz)
USB HUB	x2 (v. 3.2 x1 (Gen 1, 5Gbit; DC5V, 1.5A) & v. 3.2 x1 (Gen 1, 5Gbit; DC5V, 900mA))
HDCP	si
Connettore cuffie	si

03 CARATTERISTICHE SPECIALI

Riduzione luce blu	si
Flicker free	si
Extra	USB 3.0 carica batteria, PIP, PBP
Lingua OSD	EN, DE, FR, ES, IT, RU, JP, CZ, NL, PL
Pulsanti controllo	Accensione, Menu / Selezione, Scorri in alto / Volume, Scorri in basso / Modalità Eco, Uscita/ i-Style Color, Selezione ingresso
Controllo utente	regolazione immagine (luminosità, contrasto, ECO, blue light reducer, contrasto avanzato, overdrive), regolazione colore (temperatura colore, preimpostazioni utente, i-style color), OSD (posizione O., posizione V., intervallo OSD), lingua, azzera, varie (nitido e morbido, aspetto, logo iniziale, informazioni, PIP/PBP, PIP posizione, PIP dimensione, USB BC), seleziona ingresso (sorgente ingresso, sub input, DisplayPort mode), regolazione audio (volume, disattiva audio, ingresso audio)
Altoparlanti	2 x 2W
Utilità	brevettato Kensington-lock™, DDC2B, Mac OSX

04 MECCANICA

Regolazione posizione display	tilt
Angolo di inclinazione	22° alto; 5° giù
Montaggio VESA	100 x 100mm
Range temperatura operativa	5°C - 35°C

05 ACCESSORI INCLUSI

Cavo	di alimentazione, USB, HDMI, DP
Altro	guida rapida, guida di sicurezza

06 ALIMENTAZIONE

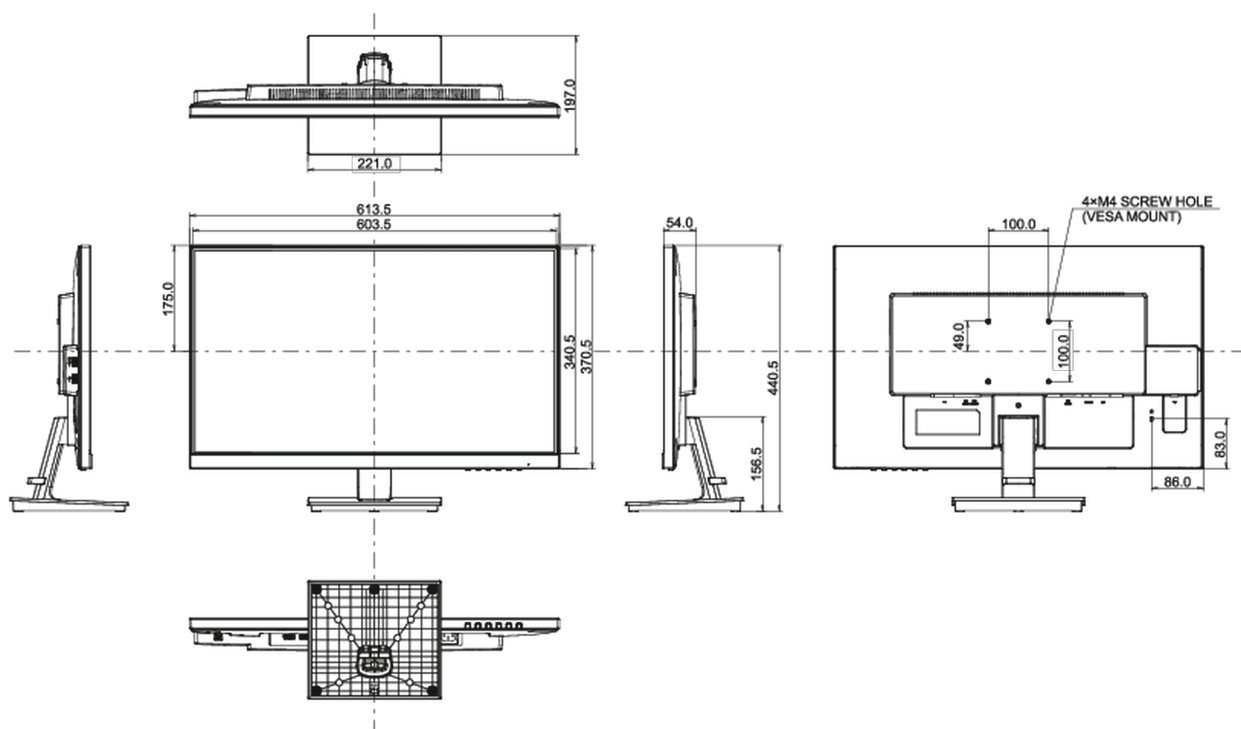
Unità di alimentazione	interno
Alimentazione	AC 100 - 240V, 50/60Hz
Consumo energia	35W tipico, 0.5W stand by, 0.5W spento

07 SOSTENIBILITA'

Norme	TCO Certified, CE, TÜV-GS, EAC, PSE, RoHS support, ErP, WEEE, REACH
TCO Certified	ProLite XU2792UHSU-B1 H
Classe efficienza energetica (Regulation (EU) 2017/1369)	G
EPEAT	*l'iscrizione varia a seconda del paese, per i dettagli consultare il sito www.epeat.net
REACH SVHC	sopra 0.1%: Piombo

08 DIMENSIONI / PESO

Prodotti dimensioni L x H x P	613.5 x 440.5 x 197mm
Box dimensioni L x H x P	640 x 451 x 140mm
Peso (netto)	4.6kg
Peso (lordo)	6.4kg
EAN code	4948570117697



Tutti i marchi e i marchi registrati citati. E & O E. Specifiche soggette a modifiche senza preavviso. Tutti i display LCD è conforme alla norma ISO-9241-307:2008 in connessione con difetti dei pixel.

© IYAMA CORPORATION. ALL RIGHTS RESERVED