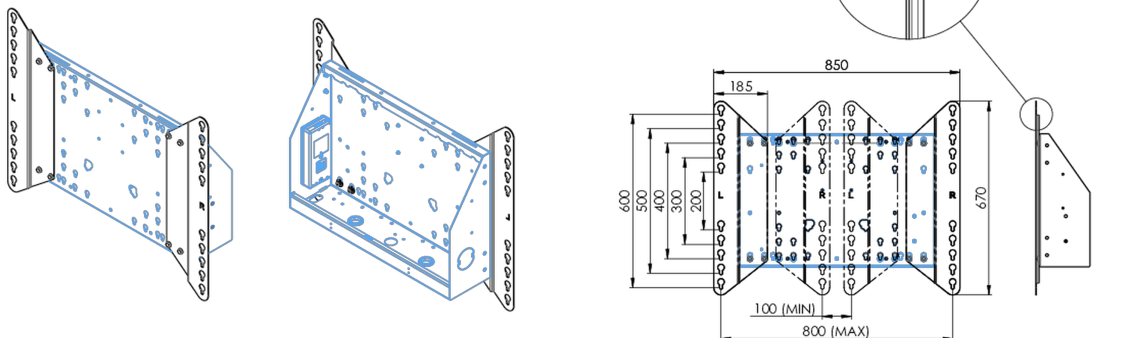


Adapter für höhenverstellbare Fahrwagen und Pylonensysteme

Erweiterungsset für höhenverstellbare Fahrwagen und Pylonensysteme, welches die VESA-Kompatibilität von Standard 600x400 bis zu max. 800x600 erhöht.

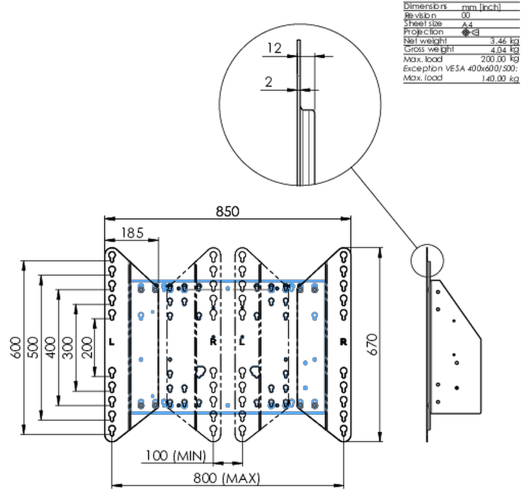
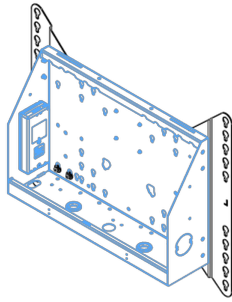
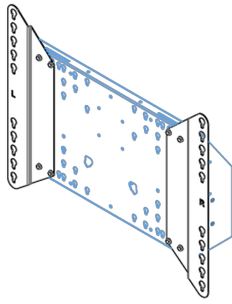
01 TECHNISCHE SPEZIFIKATION

Typ	Erweiterungsset
Maximales Gewicht	200kg / Monitor
VESA minimum	800 x 200mm
VESA maximum	800 x 600mm



02 ABMESSUNGEN / GEWICHT

Gewicht (ohne Verpackung)	3.46kg
EAN code	4948570032570



03 VERWANDTE INFORMATIONEN

Verwandte Produkte

[MD 062B7275 A](#), [MD 062B7295](#), [MD 052W7150](#)

Alle Warenzeichen sind eingetragene Handelsmarken. Irrtum und Änderungen in den Spezifikationen vorbehalten. Alle LCD's erfüllen die ISO-9241-307:2008 Pixelfehlerklasse.

© IIYAMA CORPORATION. ALL RIGHTS RESERVED