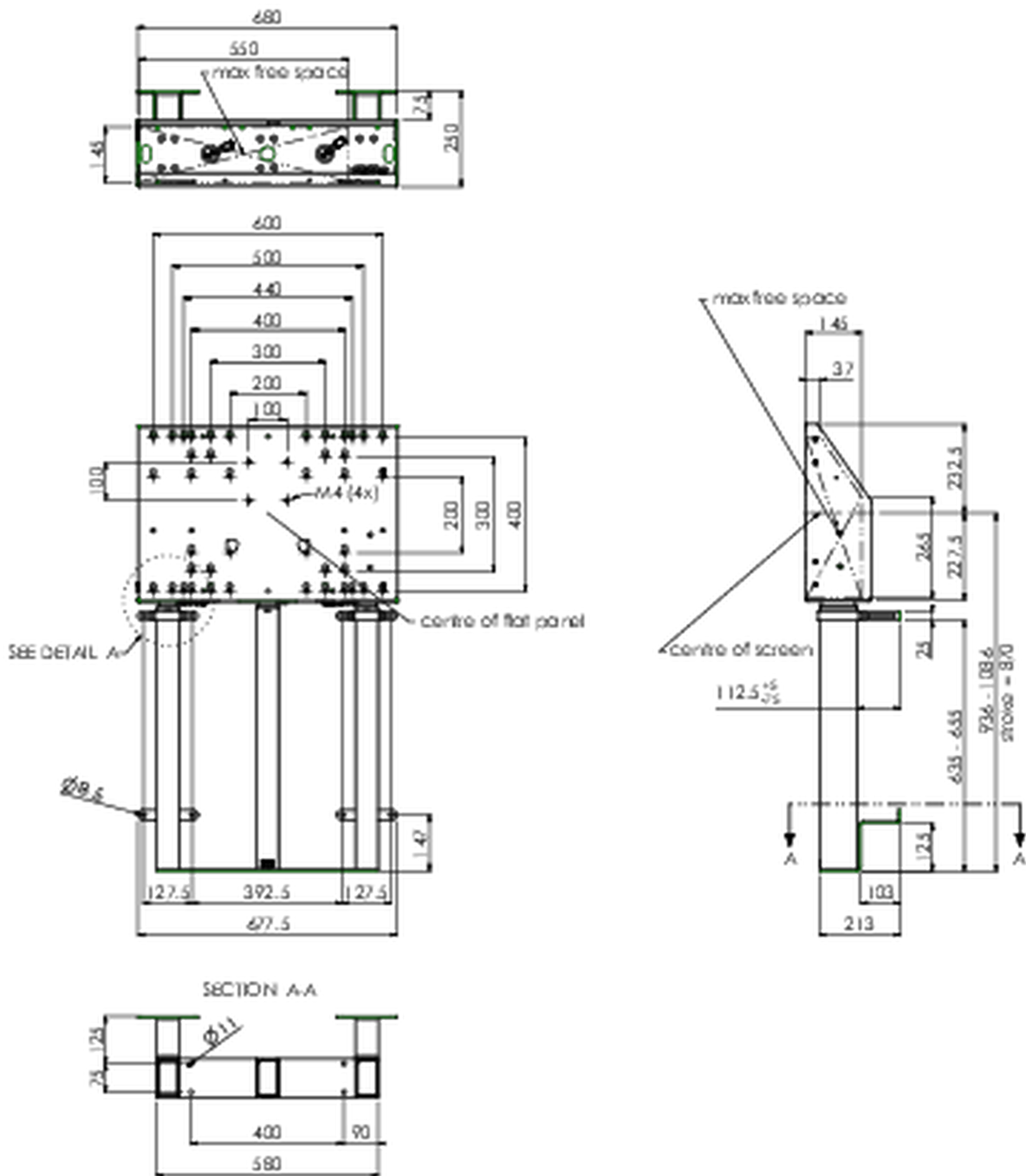


## Wandlift voor XXL-formaat (touch-)displays tot 180kg max.

Deze vloerlift is extra stabiel en robuust dankzij zijn drie kolommen voor het werken met een touchscreen. Het display is eenvoudig, geruisloos en elektrisch in hoogte verstelbaar met de afstandsbediening. Aan de achterkant van deze montageoplossing is ruimte gereserveerd voor het plaatsen van een mini-pc of een thin-client. Deze kit bevat de adapter-set [MD 052B7288](#).

### 01 PRODUCT BROCHURE

Type	Muur lift
In hoogte verstelbaar	870mm, 936 - 1806mm
Max gewicht	180kg / monitor
VESA maximum	800 x 600mm
Extra	elektrische snelheid hoogteverstelling tot 38mm/sec.



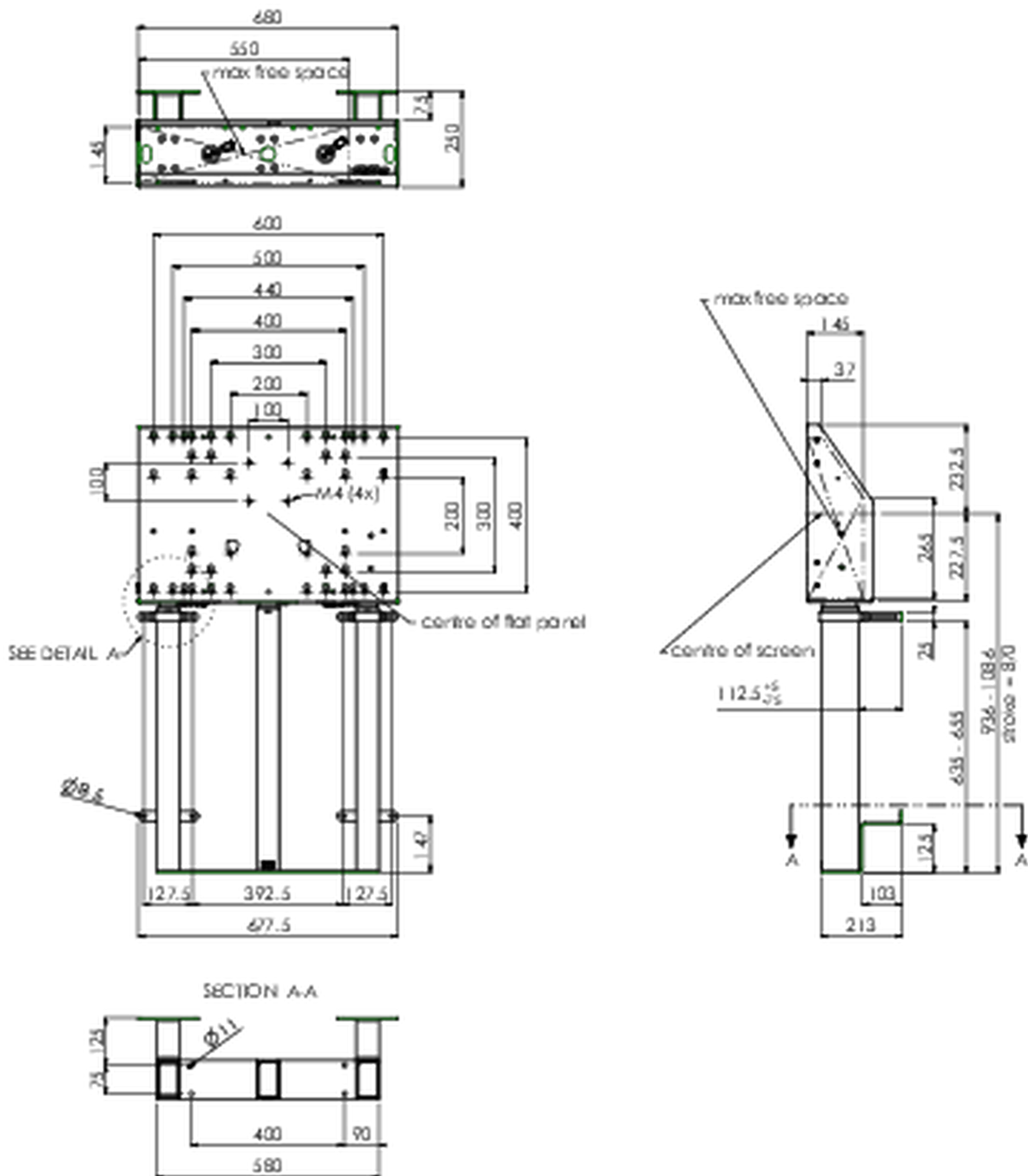
## 02 AFMETINGEN / GEWICHT

Gewicht (zonder doos)

45kg

EAN code

4948570032594



### 03 ADDITIONELE INFORMATIE

Gerelateerde producten

[MD 052B7285](#)

*Alle handelsmerken zijn geregistreerd. Gegevens onder voorbehoud van zetfouten. Specificaties kunnen vooraf en zonder opgave van reden gewijzigd worden. Alle LCD-panels vallen onder ISO-9241-307:2008 inzake pixelfouten.*

© IYAMA CORPORATION. ALL RIGHTS RESERVED