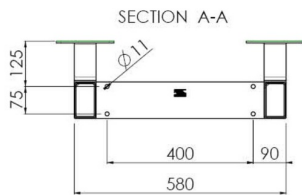
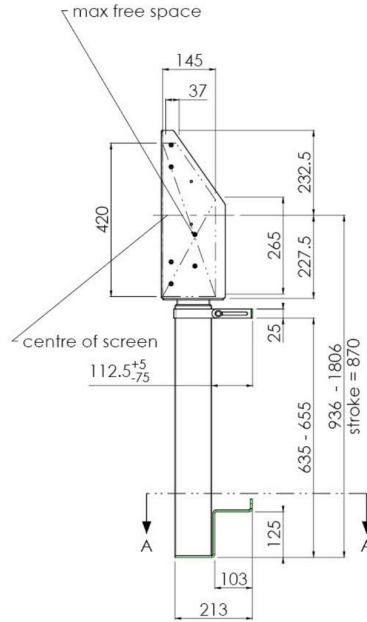
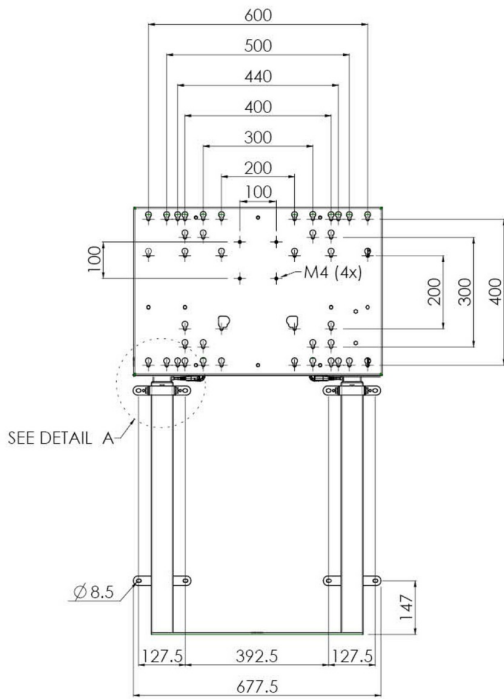
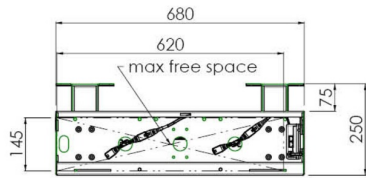


Настенный подъемник с опорой на пол для широкоформатных (сенсорных) дисплеев с диагональю до 86 дюймов

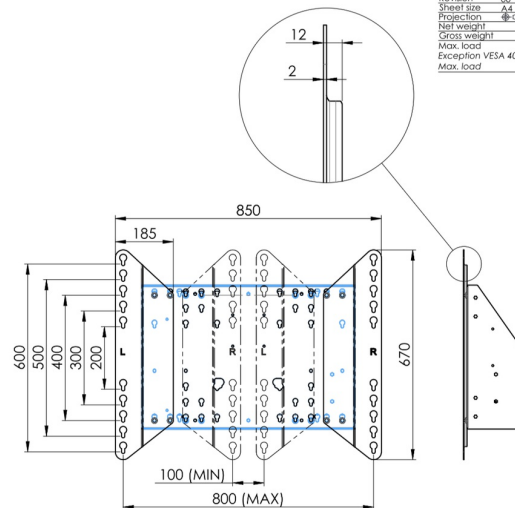
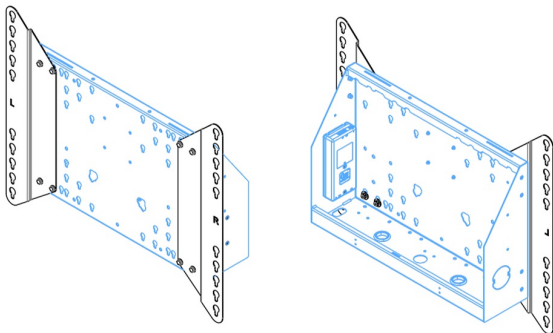
Благодаря двум напольным опорам этот улучшенный подъемник обеспечивает дополнительную устойчивость и надежность для работы с сенсорными дисплеями размером диагонали до 86 дюймов и весом до 120 кг. Дисплей можно легко отрегулировать по высоте с помощью пульта дистанционного управления, а электрическая регулировка высоты работает очень тихо. На задней стороне монтажной пластины есть место для установки мини-ПК или тонкого клиента.

01 ТЕХНИЧЕСКИЕ ХАРАКТЕРИСТИКИ

Type	Настенное крепление
Number of screens	1
Screen size	65" - 86"
Height adjustment	870mm, 936 - 1806mm
Max weight capacity	120kg / монитор
VESA maximum	800 x 600mm
Extra	electrical speed up to 38mm/s



Dimensions	mm (inch)
Revision	00
Sheet size	A4
Projection	1st
Net weight	3.46 kg
Gross weight	4.34 kg
Max. load	200.00 kg
Exception VESA 400x500/500	
Max. load	140.00 kg



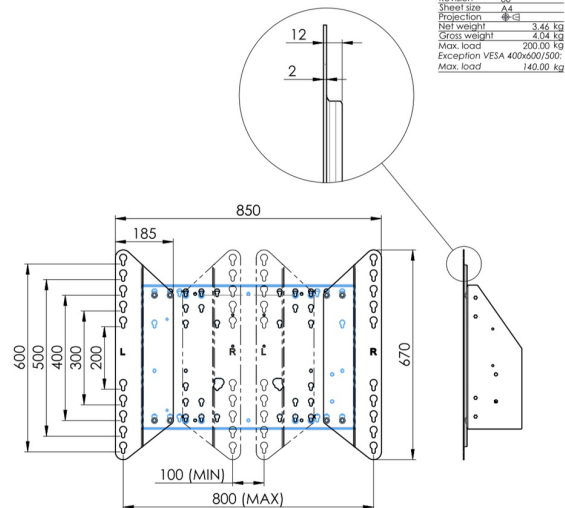
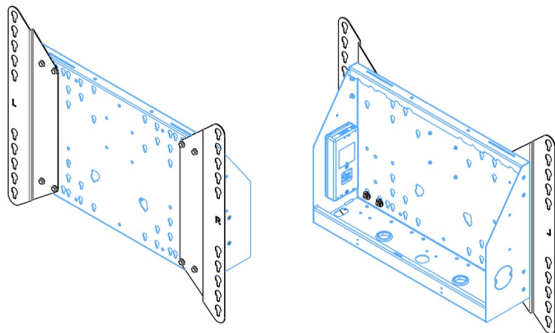
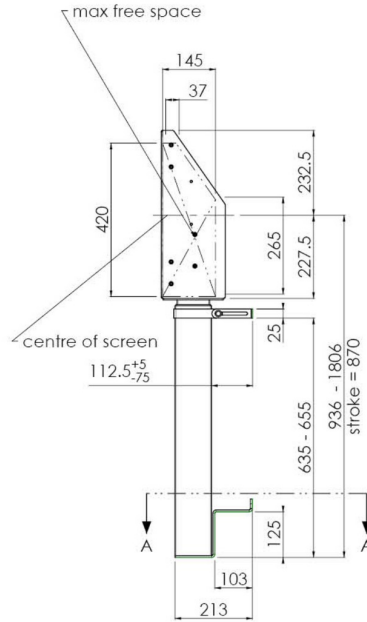
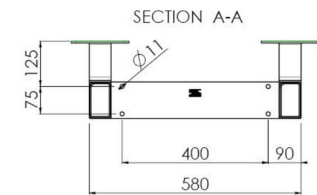
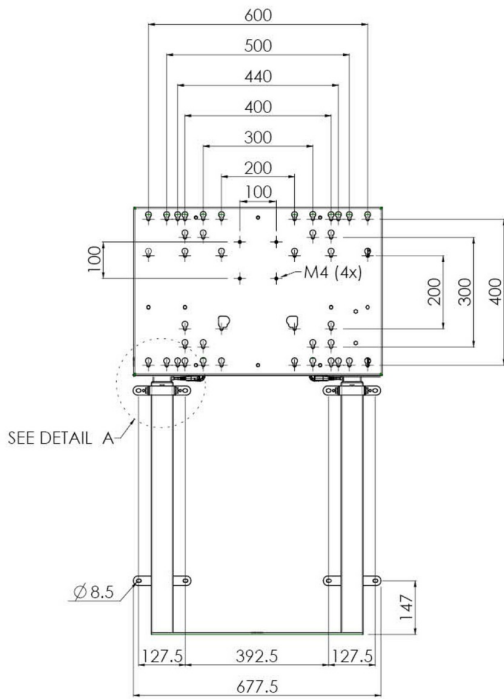
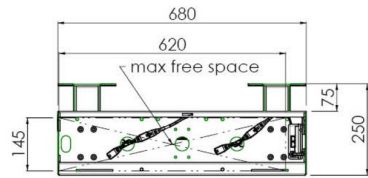
02 РАЗМЕР / BEC

Вес (без упаковки)

36кг

EAN код

4948570032617



Dimensions	mm (inch)
Revision	00
Sheet size	A4
Projection	1st
Net weight	3.46 kg
Gross weight	4.34 kg
Max. load	200.00 kg
Exception VESA	400x500/500
Max. load	140.00 kg

Все товарные знаки и торговые марки являются собственностью их владельцев и они защищены. Ошибки и изменения допускаются. Спецификации могут быть изменены без уведомления. Все LCD мониторы соответствуют стандарту ISO-9241-307:2008 по политике битых пикселей.