



15-дюймовый сенсорный монитор с поддержкой 10 точек касания , открытой рамой и функцией касания через стекло

ProLite TF1534MC-B7X использует проекционную емкостную сенсорную технологию с поддержкой 10 точек касания, встроенную в привлекательную лицевую панель со стеклом от края до края, что гарантирует высокую прочность, устойчивость к царапинам и отличное качество изображения. Экран имеет степень защиты IP65, что означает, что он защищен от пыли и воды спереди. Вместе с технологией касания через стекло (Touch-Through-Glass), которая обеспечивает плавный и точный отклик на прикосновение, это делает монитор идеальным решением для интеграторов киосков, магазинов розничной торговли и розничной торговли за стеклом. Для простоты интеграции монитор может быть оборудован дополнительными внешними монтажными кронштейнами ([OMK1-1](#)).



Ёмкостная сенсорная технология

Эта технология базируется на использовании сенсорной сетки из тончайших проводников, наклеенных на стеклянную поверхность панели. Прикосновение распознается по изменению электрических характеристик сенсорной сетки, когда пользователь касается пальцем стекла. Благодаря использованию стеклянной поверхности, такие дисплеи отличаются повышенной износостойкостью: даже царапины на экране не оказывают заметного влияния на его сенсорную функциональность. Технология обеспечивает отличное качество изображения и допускает управление не только с помощью пальцев (также в тонких резиновых перчатках), но и магнитной авторучкой.



Устойчивость к царапинам

Устойчивость к царапинам имеет важное значение для сенсорных решений, используемых в общественных местах и школах. Стеклянная накладка, покрывающая весь экран, гарантирует высокую прочность сенсорной функции и, что еще более важно, сенсорная функция остается без изменений, даже если стекло царапается.



Тач через стекло

Этот сенсорный экран работает прямо через стекло и может превратить стеклянные поверхности в интерактивный сенсорный экран. Используйте его в витринах магазинов, в офисах продажи недвижимости, в магазинах для POS или для ресторанов.



IP65

IP код - система классификации степеней защиты от проникновения пыли и воды. IP65 означает, что монитор защищен от брызг воды с любого направления.

01 ХАРАКТЕРИСТИКИ ДИСПЛЕЯ

Дизайн	Open Frame
Диагональ	15", 38см
Панель	TN LED
Разрешение	1024 x 768 (0.8 megapixel)
Соотношение сторон	4:3
Яркость	370 cd/m ²
Яркость	330 cd/m ² с тач-скрин панелью
Коэффициент пропускания света	90%
Контрастность	700:1
Время отклика (ВТВ)	8ms
Видимая область	горизонталь/вертикаль: 170°/160°, право/лево: 85°/85°, вверх/вниз: 80°/80°
Поддержка цвета	16.2mln (6bit + Hi-FRC)
Частота горизонтальной развертки	31.4 - 60кГц
Видимая область Ш x В	304 x 228мм
Размер пикселя	0.297мм
Цвет и отделка bezеля	черный, матовый

02 ТАЧ

Сенсорная технология	проекционно-ёмкостная
Точек касания	10 (HID, требует поддерживаемой ОС)
Сенсорный ввод	стилус, палец, перчатка (latex)
Touch interface	USB
Поддерживаемые операционные системы	All iiyama monitors are Plug & Play and compatible with Windows and Linux. For details regarding the supported OS for the touch models, please refer to the driver instruction file available in the downloads section.
Through-Glass	6мм
Palm rejection	да

03 ИНТЕРФЕЙСЫ / РАЗЪЕМЫ / УПРАВЛЕНИЕ

Вход аналогового сигнала	VGA x1
Вход цифрового сигнала	HDMI x1 DisplayPort x1
HDCP	да

04 ФУНКЦИИ

Extra	Олеофобное покрытие, функция касания через стекло
Твердость стекла	7H
Защита от воды и пыли	IP65 (front)
Блокировка экранного меню	да

05 ОСНОВНОЕ

Языки экранного меню	EN, DE, FR, ES, IT, CN, JP
Кнопки управления	меню, прокрутка вверх / яркость, прокрутка вниз / контраст, выбор, питание

Настройки пользователя

изображение (контрастность, яркость, горизонтальное положение, вертикальное положение, фаза, частота, автонастройка), расширенные (цветовая температура, резкость), OSD (тайм-аут, положение, горизонтальное положение, вертикальное положение, Режим работы сенсора), опции(сброс, язык, выбор источника, режим отображения, заводские настройки)

Plug&Play

DDC2B

06 МЕХАНИЧЕСКИЕ ХАРАКТЕРИСТИКИ

Ориентация

ландшафт, портрет, экраном вверх (face-up)

Крепление VESA

100 x 100mm

07 6.АКСЕССУАРЫ

Кабели

Питание, USB, HDMI, DP

Руководства пользователя

Краткое руководство по началу работы, Руководство по безопасности

Прочее

AC adapter

Крышка кабеля

да

08 POWER-MANAGEMENT

Блок питания

внешний

Питание

DC DC 12 V

Потребляемая мощность

9W стандарт, 1.5W ожидание, 0.3W отключено

09 СТАНДАРТЫ

Сертификаты

CE, EAC, RoHS support, ErP, WEEE, cULus, REACH

REACH SVHC

свинца, превышает 0.1%

10 РАЗМЕР / ВЕС

Размер продукта Ш x В x Г

337.5 x 265.5 x 44.5мм

Размер коробки Ш x В x Г

435 x 335 x 165мм

Вес (без упаковки)

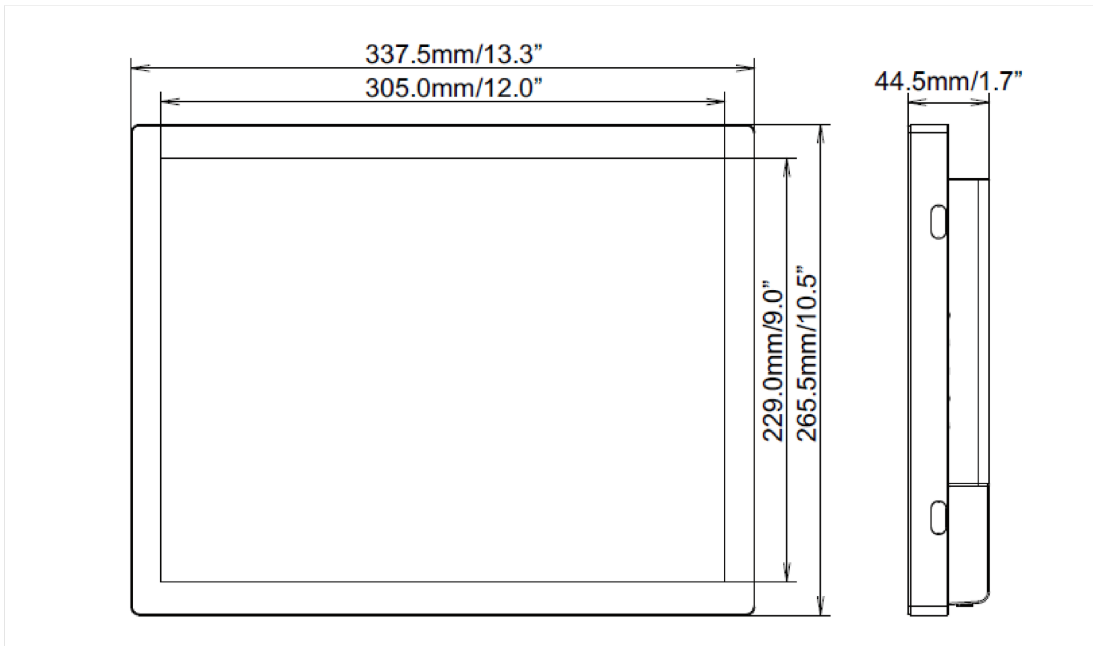
2.7кг

Вес (с упаковкой)

4кг

EAN код

4948570118380



Все товарные знаки и торговые марки являются собственностью их владельцев и они защищены. Ошибки и изменения допускаются. Спецификации могут быть изменены без уведомления. Все LCD мониторы соответствуют стандарту ISO-9241-307:2008 по политике битых пикселей.

© IIYAMA CORPORATION. ALL RIGHTS RESERVED