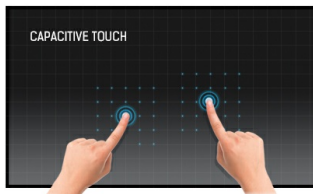




## 17palcový 10 bodový dotykový monitor Open Frame s funkcí dotykového skla

ProLite TF1734MC-B7X využívá 10bodovou dotykovou technologii Projective Capacitive zabudovanou do poutavého rámečku se sklem od okraje k okraji, což zaručuje vysokou odolnost, odolnost proti poškrábání a dokonalý obrazový výkon. Obrazovka má krytí IP65, což znamená, že je zepředu odolná proti prachu a vodě. Spolu s technologií Touch-Through-Glass, která poskytuje bezproblémovou a přesnou dotykovou odezvu, činí monitor ideálním řešením pro integrátory kiosků, Instore Retail a retail-behind-glass. Pro snadnou integraci může být monitor vybaven volitelnými externími montážními drážky ([OMK1-1](#)).



### Dotyková technologie – kapacitní

Tato technologie využívá elektrickou vodivost. Tento povrch garantuje nejen dokonalou kvalitu obrazu, ale také trvanlivost a odolnost vůči poškrábání. Navíc eventuální poškrábání povrchu nemá vliv na samotnou dotykovou funkci. Panel rovněž rozpozná dotek provedený prstem (také v latexové rukavici) rovněž tak speciálním stylusem.



### Dotkněte se skla

Tato dotyková obrazovka je ideální pro vytváření interaktivních displejů. Vhodné její použití ve vitrínách, výlohách, realitních kancelářích, obchodech nebo v restauracích.

## 01 CHARAKTERISTIKA OBRAZU

Design	Open Frame
Úhlopříčka monitoru	17", 43cm
Panel	TN LED
Nativní rozlišení	1280 x 1024 (1.3 megapixel)
Formát obrazu	5:4
Jas	350 cd/m <sup>2</sup>
Jas	315 cd/m <sup>2</sup> kromě dotekového panelu
Propustnost světla	90%
Kontrast	1000:1 kromě dotekového panelu
Čas reakce (BTB)	5ms
Úhel sledování	horizontální/vertikální: 170°/160°, na parvo/na levo: 85°/85°, nahoru/dolů: 80°/80°
Barevná podpora	16.7mln 8bit
Horizontalfrequenz	31.4 - 80kHz
Arbeitsfläche H x B	338 x 270.5mm, 13.3 x 10.6"
Velikost bodů	0.264mm
Barva rámečku	černá, matná

## 02 DOTYK

Touchscreen Technologie	projective capacitive
Touchpunkte	10 (HID, pouze s podporovanými OS)
Metoda dotyku	stylus, prst, rukavice
Touch interface	USB
Podporované OS	All iiyama monitors are Plug & Play and compatible with Windows and Linux. For details regarding the supported OS for the touch models, please refer to the driver instruction file available in the downloads section.
Through-Glass	6mm
Palm odmítnutí	ano

## 03 ROZHRANÍ / KONEKTORY / OVLÁDÁNÍ

Analogové vstupní porty	VGA x1
Digitální vstupní porty	HDMI x1 DisplayPort x1
HDCP	ano

## 04 VLASTNOSTI

Extra	potah proti otiskům prstů, dotyk přes sklo
Tloušťka skla	3mm
Ochrana proti vodě a prachu	IP65 (front)
Zámek kláves OSD	ano

## 05 OBECNÉ

Jazyky OSD	EN, DE, FR, ES, IT, CN, JP
Kontrolní tlačítka	Menu, Nahoru / Jas, Dolů / Kontrast, Výběr, Power

## Nastavitelné parametry

obraz (kontrast, jas, H.pozice, V.pozice, fáze, hodiny, automatické nastavení), pokročilý (teplota barev, ostrost), OSD (časový limit, poloha, H.pozice, V.pozice, dotykový spínač), možnost (reset, jazyk, výběr zdroje, režim zobrazení, továrna)

Plug&Play

DDC2B

## 06 MECHANICKÉ ČÁSTI

Orientace

horizontální, vertikální, face-up

VESA

100 x 100mm

## 07 ZAHRNUTÉ PŘÍSLUŠENSTVÍ

Kabely

napájecí, USB, HDMI, DP

Příručky

uživatelský manuál, instrukce bezpečnosti

Ostatní

AC adapter

Kryt kabelů

ano

## 08 POWER-MANAGEMENT

Napájecí zdroj:

externí

Napájení

DC 12 V

Odběr energie:

13W typisch, 1.5W odpočinek, 0.3W vypnutý

## 09 UDRŽITELNOST

Předpisy

CE, EAC, RoHS support, ErP, WEEE, cULus, REACH

Energetická třída (Regulation (EU) 2017/1369)

E

REACH SVHC

nad 0.1% olova

## 10 ROZMĚRY / HMOTNOST

Rozměry výrobku Š x V x D

369 x 307 x 47.5mm

Rozměry balení Š x V x D

455 x 387 x 145mm

Váha (bez balení)

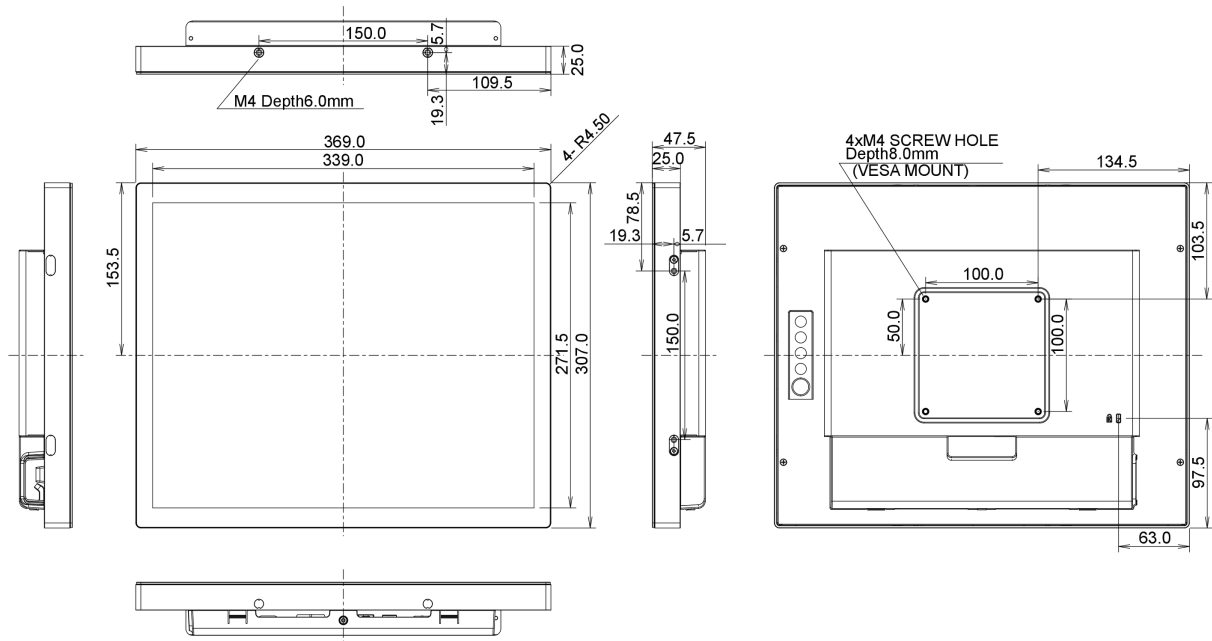
3.6kg

Váha (s balením)

4.9kg

EAN code

4948570118397



Všechny ochranné známky jsou registrovány a chráněny. Vyhrazené právo na změny. Veškeré ploché panely LCD splňují normu ISO-9241-307:2008 v oblasti počtu vadných pixelů.

© IYAMA CORPORATION. ALL RIGHTS RESERVED