



22" monitor met 10 punts touch-technologie met IPS-paneel en Touch Through-Glass functie

De ProLite T2234MSC-B7X is voorzien van geïntegreerde Projective Capacitive Multitouch-technologie in een elegante robuuste metalen behuizing met volledig vlakke voorkant (glas van rand tot rand). Het LCD panel maakt gebruik van IPS technologie, die buitengewone kleurvastheid vanuit elke inblikhoek biedt. Het maakt hem de ideale touchscreen monitor voor Interactieve- en Digital Signage toepassingen. Naast deze buitengewone beeldeigenschappen is de monitor aan de voorkant stof en water bestendig volgens IP65. De touch-through-glass technologie garandeert een naadloze en nauwkeurige touch-reactie, zelfs met een aparte glaslaag bovenop het scherm. De touch interface wordt aangestuurd via USB, het beeldsignaal via VGA, HDMI, of DisplayPort. De touch interface wordt aangestuurd via USB, het beeldsignaal via HDMI of DisplayPort (digitaal) of VGA (analoog). De ProLite T2234MSC is uitermate geschikt voor interactieve toepassingen en digital-signage zoals instore retail, POS, kiosks en gaming.



IPS

IPS-schermen staan vooral bekend om hun brede kijkhoeken en natuurlijke, zeer nauwkeurige kleuren. Ze zijn bijzonder geschikt voor kleurkritische toepassingen.



Touch technology - Capacitive

Deze technologie functioneert met een glasplaat voorzien van een sensor-matrix. Het geheel is geïntegreerd in het LCD-panel. Een aanraking wordt waargenomen doordat uw vinger (met of zonder handschoen) een minuscuul elektrisch signaal afgeeft aan deze sensor-matrix als u het glas aanraakt. Deze extra glaslaag maakt deze techniek uiterst duurzaam en betrouwbaar. Het systeem blijft zelfs werken als het glas is ingekrast. Het biedt ultieme beeldkwaliteit en wordt aangestuurd door een vinger (ook in latex handschoenen) of een speciale stylus.

01 PANEEL EIGENSCHAPPEN

Beelddiagonaal	21.5", 54.6cm
Paneel	IPS LED
Resolutie	1920 x 1080 (2.1 megapixel Full HD)
Beeldverhouding	16:9
Paneel helderheid	350 cd/m ²
Helderheid	305 cd/m ² met touch panel
Licht overdracht	87%
Statisch contrast	1 000:1 met touch panel
Reactietijd (GTG)	8ms
Inkijkhoek	horizontaal/verticaal: 178°/178°, rechts/links: 89°/89°, naar boven/onderen: 89°/89°
Kleurondersteuning	16.7mln
Horizontale frequentie	30.0 - 84.0kHz
Zichtbaar formaat	476.0 x 267.7mm
Pixel pitch	0.247mm
Kleur behuizing en afwerking	zwart, mat

02 TOUCH

Touchscreen technologie	projective capacitive
Touch punten	10 (HID, alléén met ondersteunend besturingssysteem)
Touch methode	stylus, vinger, handschoen (latex)
Touch interface	USB
Ondersteunende operating systemen	Alle iiyama monitoren zijn Plug & Play en compatibel met Windows en Linux. Voor details over het ondersteunende besturingssysteem voor onze touch-modellen, verwijzen wij u naar het driver instructiebestand in de download sectie.
Palm afwijzing	ja

03 SIGNAALINGANGEN & CONNECTIVITEIT

Analoge video ingang	VGA x1
Digitale video ingang	HDMI x1 DisplayPort x1
Audio uitgang	Luidspreker 2 x 3W
HDCP	ja

04 KENMERKEN

Extra	Anti-vingerafdruk coating, Touch Through-Glass functie
Glasdikte	2.5mm
Glas hardheidsgraad	7H
Water- en stof bestendig	IP65 (front)

05 ALGEMEEN

OSD-talen	EN, DE, FR, ES, IT, CN, JP
Bedieningsknoppen	Menu, Omhoog/ Helderheid, Omlaag/ Mute, Selectie, Power

Gebruikersinstellingen

Beeld (contrast, helderheid, H. positie, V. positie, fase, klok, auto installatie), advanced (kleur temp., scherpte), OSD (onderbreking, positie, H. positie, V. positie), optie (reset, taal, bron, volledig scherm, factory)

Plug&Play

DDC2B

06 MECHANISME

Beeld-oriëntatie

landscape, portrait, face-up

Kantelhoek

90° omhoog; 5° omlaag

VESA montage

100 x 100mm

Kabelmanagement systeem

ja

07 INBEGREPEN ACCESSOIRES

Kabels

Stroom, USB, HDMI, Audio, DP

Handleiding

Quick guide handleiding, veiligheidsinstructies

Overige

AC adapter

Kabelafdekklep

ja

08 POWER-MANAGEMENT

Voeding

extern

Stroomvoorziening

DC 12 V

Energieverbruik

21W typisch, 1.5W stand by, 0.3W uit modus

09 DUURZAAMHEID

Richtlijnen

CE, EAC, RoHS support, ErP, WEEE, cULus, VCCI, REACH

Energie efficiëntie klasse (Regulation (EU) 2017/1369)

F

REACH SVHC

meer dan 0.1%: Lood

10 AFMETINGEN / GEWICHT

Product afmetingen B x H x D

517.5 x 351.5 x 219mm

Doos afmetingen B x H x D

615 x 405 x 330mm

Gewicht (zonder doos)

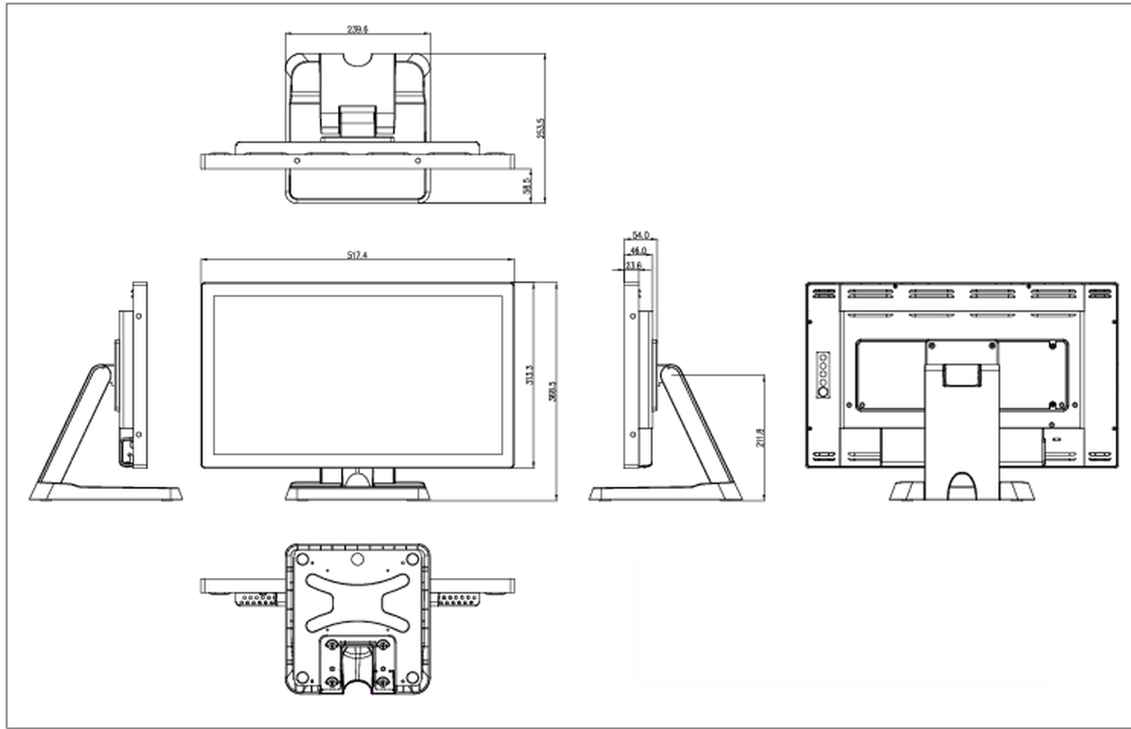
6.6kg

Gewicht (inclusief doos)

7.2kg

EAN code

4948570118359



Alle handelsmerken zijn geregistreerd. Gegevens onder voorbehoud van zetfouten. Specificaties kunnen vooraf en zonder opgaa van reden gewijzigd worden. Alle LCD-panels vallen onder ISO-9241-307:2008 inzake pixelfouten.

© IYAMA CORPORATION. ALL RIGHTS RESERVED