



10pt touch Open Frame monitor with IPS panel and Touch Through-Glass function

The ProLite TF2234MC-B7X uses 10 pt Projective Capacitive touch technology, built into an eye catching bezel with edge-to-edge glass. Featuring IPS technology, it offers exceptional colour performance and wide viewing angles, making it a perfect display for Interactive Digital Signage, kiosk integrators, Instore Retail, Gaming and Interactive Presentations. In addition to the superb image quality, the monitor comes with IP65 rating, which means it is dust and water resistant, and with Touch-Through-Glass technology delivering seamless and accurate touch response for true kiosk integration or behind-glass-retail. For ease of integration, this monitor can be equipped with optional external mounting brackets ([OMK1-1](#)).



Technologie IPS

IPS displays are best known for wide viewing angles and natural, highly accurate colours. They are especially suited for colour-critical applications.



Dotkněte se skla

Tato dotyková obrazovka je ideální pro vytváření interaktivních displejů. Vhodné její použití ve vitrínách, výlohách, realitních kancelářích, obchodech nebo v restauracích.

01 CHARAKTERISTIKA OBRAZU

Design	Open Frame
Úhlopříčka monitoru	21.5", 54.6cm
Panel	IPS LED
Nativní rozlišení	1920 x 1080 (2.1 megapixel Full HD)
Formát obrazu	16:9
Jas	350 cd/m ²
Jas	305 cd/m ² kromě dotekového panelu
Propustnost světla	87%
Kontrast	1 000:1 kromě dotekového panelu
Čas reakce (GTG)	8ms
Úhel sledování	horizontální/vertikální: 178°/178°, na parvo/na levo: 89°/89°, nahoru/dolů: 89°/89°
Barevná podpora	16.7mln
Horizontalfrequenz	30 - 84kHz
Arbeitsfläche H x B	476.0 x 267.7mm, 18.7 x 10.5"
Velikost bodů	0.247mm
Barva rámečku	černá, matná

02 DOTYK

Touchscreen Technologie	projective capacitive
Touchpunkte	10 (HID, pouze s podporovanými OS)
Metoda dotyku	stylus, prst, rukavice (latex)
Touch interface	USB
Podporované OS	All iiyama monitors are Plug & Play and compatible with Windows and Linux. For details regarding the supported OS for the touch models, please refer to the driver instruction file available in the downloads section.
Through-Glass	6mm
Palm odmítnutí	ano

03 ROZHRANÍ / KONEKTORY / OVLÁDÁNÍ

Analogové vstupní porty	VGA x1
Digitální vstupní porty	HDMI x1 DisplayPort x1
HDCP	ano

04 VLASTNOSTI

Extra	anti-fingerprint coating, touch through-glass
Tloušťka skla	1.5mm
Tvrдость skla	7H
Ochrana proti vodě a prachu	IP65 (front)

05 OBECNÉ

Jazyky OSD	EN, DE, FR, ES, IT, RU, JP, CZ, PL
Kontrolní tlačítka	Menu, Nahoru / Jas, Dolů / kontrast, Výběr / Auto, Power

Nastavitelné parametry

picture (contrast, brightness, H.position, V.position, phase, clock, auto adjust), advanced (color temp., sharpness), OSD (time out, position, H-position, V-position, Touch switch), option (reset, language, source select, display mode, factory)

Plug&Play

DDC2B

06 MECHANICKÉ ČÁSTI

Orientace

horizontální, vertikální, face-up

VESA

100 x 100mm

07 ZAHRNUTÉ PŘÍSLUŠENSTVÍ

Kabely

napájecí, USB, HDMI, DP

Příručky

uživatelský manuál, instrukce bezpečnosti

Ostatní

AC adapter

Kryt kabelů

ano

08 POWER-MANAGEMENT

Napájecí zdroj:

externí

Napájení

DC 12 V

Odběr energie:

18W typisch, 1.5W odpočinek, 0.3W vypnutý

09 UDRŽITELNOST

Předpisy

CE, EAC, RoHS support, ErP, WEEE, cULus, REACH

Energetická třída (Regulation (EU) 2017/1369)

F

REACH SVHC

nad 0.1% olova

10 ROZMĚRY / HMOTNOST

Rozměry výrobku Š x V x D

517.5 x 313.5 x 46mm

Rozměry balení Š x V x D

610 x 405 x 160mm

Váha (bez balení)

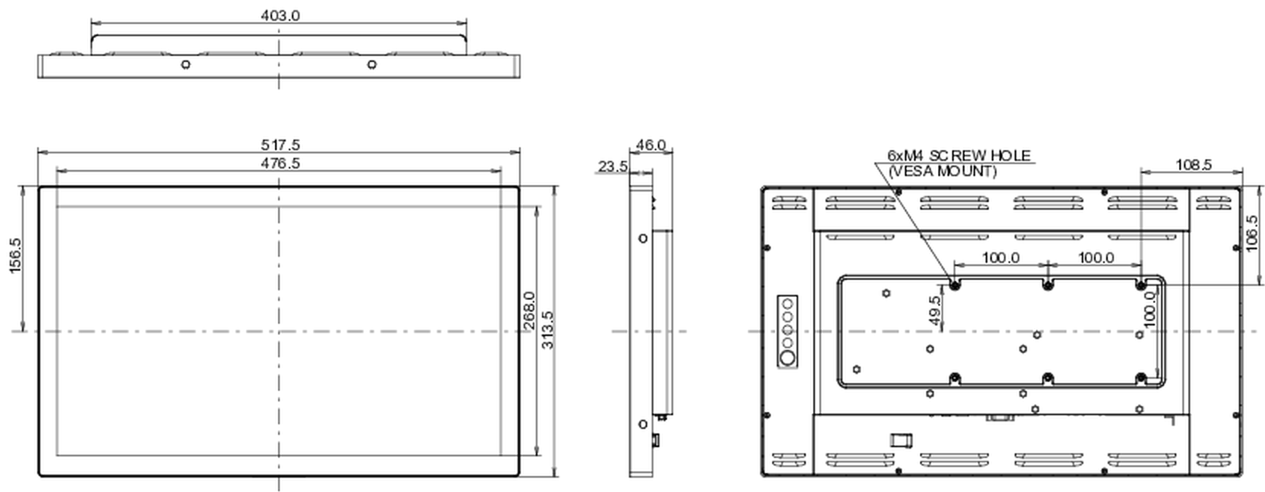
4.4kg

Váha (s balením)

6.8kg

EAN code

4948570118366



Všechny ochranné známky jsou registrovány a chráněny. Vyhrazené právo na změny. Veškeré ploché panely LCD splňují normu ISO-9241-307:2008 v oblasti počtu vadných pixelů.

© IIYAMA CORPORATION. ALL RIGHTS RESERVED