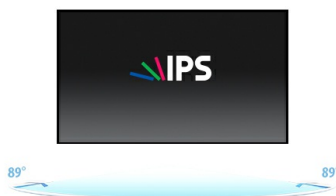




### Monitor touch-screen da 27" con 10 punti touch e vetro edge-to-edge

Con una risoluzione Full HD 1920x1080 e la tecnologia Projective Capacitive a 10 punti tattili, il ProLite TF2738MSC-B2 offre una risposta tattile precisa e accurata. Dotato della tecnologia IPS LED LCD, offre eccezionali prestazioni cromatiche e ampi angoli di visione. La sua robusta lunetta con vetro edge-to-edge lo rende perfettamente adatto per applicazioni come l'integrazione da tavolo. Lo schermo è dotato di un grado di protezione IPX1 che lo rende impermeabile dalla parte anteriore. Inoltre è dotato di altoparlanti e triplo ingresso digitale (DVI, HDMI e DisplayPort). Il ProLite TF2738MSC-B2 è un monitor ideale per presentazioni interattive, integratori di chioschi, il Digital Signage interattivo e il Gaming.



IPS

I display IPS sono noti soprattutto per gli ampi angoli di visione e i colori naturali e precisi. Sono particolarmente adatti per applicazioni critiche dal punto di vista del colore.



Tecnologia tattile - PCAP

Questa tecnologia si avvale di una griglia di sensori composta di fili micro sottili, integrata nel vetro che riveste lo schermo. Posizionando il dito sul vetro, le caratteristiche elettriche della griglia di sensori variano e quindi viene rilevato il tocco. Grazie al rivestimento in vetro, questa tecnologia non si danneggia con il tempo e la funzione touch rimane inalterata anche in caso di vetro graffiato. Offre una perfetta qualità delle immagini e funziona con il dito umano (anche se la mano indossa dei guanti in lattice) e con la stilo magnetica.

## 01 CARATTERISTICHE DISPLAY

Design	Open Frame
Diagonale	27", 68.6cm
Pannello	IPS LED
Risoluzione nativa	1920 x 1080 (2.1 megapixel Full HD)
Format	16:9
Luminosità	500 cd/m <sup>2</sup>
Luminosità	425 cd/m <sup>2</sup> con touch
Trasmissione luce	85%
Contrasto statico	1000:1
Contrasto avanzato	12M:1
Tempo di risposta (GTG)	5ms
Angolo di visione	orizzontale/verticale: 178°/178°, sinistra/destro 89°/89°, alto/giù: 89°/89°
Supporta colore	16.7mln
Siincronizzazione orizzontale	30 - 80kHz
Angolo di visione L x H	597.6 x 336.2mm, 23.5 x 13.2"
Spessore cornice (laterale,sopra, sotto)	24.5mm, 24mm, 24mm
Pixel pitch	0.311mm
cornice colore e finitura	nero, opaca

## 02 TOUCH

Tecnologia touchscreen	projective capacitive
Punti tocco	10 (HID, only with supported OS)
Modalità tocco	penna, dito, guanto (latex)
Touch interface	USB
Sistema operativo supportato	All iiyama monitors are Plug & Play and compatible with Windows and Linux. For details regarding the supported OS for the touch models, please refer to the driver instruction file available in the downloads section.

## 03 INTERFACCE / CONNETTORI / CONTROLLI

Connettore ingresso digitale	DVI x1 HDMI x1 DisplayPort x1
Audio uscita	Altoparlanti 2 x 3W
HDCP	si

## 04 CARATTERISTICHE SPECIALI

Tempo massimo di funzionamento non-stop	16/7
Spessore vetro	3.6mm
Resistenza vetro	6H
60950 Ball drop test	si
Protezione ad acqua e polvere	IP1X (front)
Blocco OSD	si

## 05 GENERALE

Lingua OSD	EN, DE, FR, CN, RU, JP, NL, PL
Pulsanti controllo	Menu, scrolla su/ audio, scrolla giu'/ i-Style colour, seleziona/seleziona Input, Power
Controllo utente	regolazione immagine (contrasto, luminosita', contrasto avanzato, Eco mode, Overdrive), selezione ingresso, regolazione audio (volume, muto, ingresso audio), regolazione colore (freddo, normale, caldo, colore utente, i-Style Color), informazione, regolazione manuale immagine (nitidezza, regolazione modo video, riduttore luce blu, X-res technology), menu di configurazione (selezione lingua, posizione OSD, OSD time out, sfondo OSD, logo di apertura, LED), richiamo memoria
Riduzione luce blu	si
Plug&Play	DDC2B

## 06 MECCANICA

Orientamento	orizzontale, verticale, face-up
Fanless	si
Montaggio VESA	100 x 100mm, 200 x 100mm

## 07 ACCESSORI INCLUSI

Cavo	di alimentazione, USB, HDMI, mDP - DP, DP
Guida	guida rapida, guida di sicurezza
Copertura cavi	si

## 08 ALIMENTAZIONE

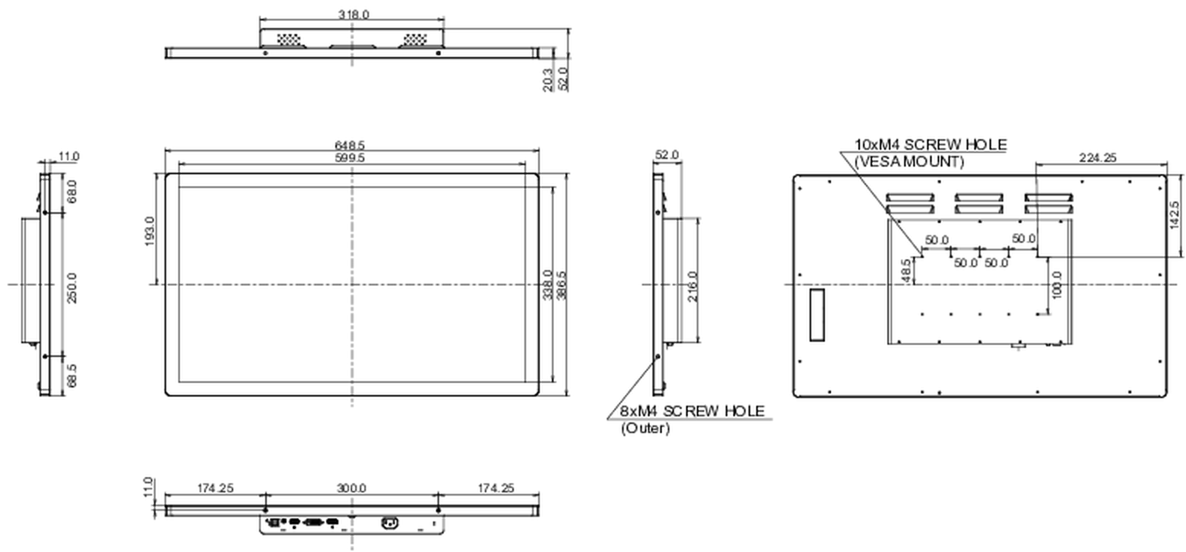
Unità di alimentazione	interno
Alimentazione	AC AC - 100V, 240/V, 50Hz
Consumo energia	25W tipico, 1.5W stand by, 0.3W spento

## 09 SOSTENIBILITA'

Norme	CE, TÜV-Bauart, EAC, RoHS support, ErP, WEEE, REACH, UKCA
Classe efficienza energetica (Regulation (EU) 2017/1369)	F
REACH SVHC	sopra 0.1%: Piombo

## 10 DIMENSIONI / PESO

Prodotti dimensioni L x H x P	648.5 x 386.5 x 52mm
Box dimensioni L x H x P	746 x 500 x 123mm
Peso (netto)	8.3kg
Peso (lordo)	9.4kg
EAN code	4948570118199



Tutti i marchi e i marchi registrati citati. E & O E. Specifiche soggette a modifiche senza preavviso. Tutti i display LCD è conforme alla norma ISO-9241-307:2008 in connessione con difetti dei pixel.

© IIYAMA CORPORATION. ALL RIGHTS RESERVED