



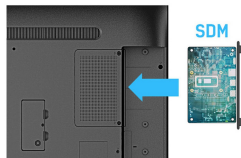
### Профессиональный 55-дюймовый Digital Signage дисплей , разрешением 4K UHD

iiyama предлагает дисплей с модулем Intel® Smart Display с тонкой рамкой и яркостью 500кд/м<sup>2</sup>, который может работать 18/7 в альбомной и портретной ориентации. Благодаря Android OS вы можете легко настроить дисплей, установив приложения непосредственно на него, что делает его идеальным для работы с Digital Signage и при использовании в торговых сетях.



### Signal FailOver

FailOver — это функция, которая автоматически определяет источники ввода. При отсутствии сигнала на входе по умолчанию он автоматически переключается на следующий доступный вход. FailOver позволяет клиентам расставлять приоритеты для ряда входов (включая браузер, медиаплеер и пользовательский) и обеспечивает постоянное активное отображение вашего контента, гарантируя активный контент в любое время.



### Smart Display Module

Модуль Smart Display (маленький / большой) - это подключаемый модуль, который можно легко установить в самые стильные и ультратонкие дисплеи. Этот небольшой по размеру модуль обеспечивает отличную производительность при минимальном внедрении и управлении.



### OC Android

Благодаря ОС Android вы можете легко настроить дисплей в соответствии с вашими потребностями, установив приложения прямо на него.



### 4K

Разрешение UHD (3840x2160), также известное как 4K, помещает в 4 раза больше информации, чем обычный экран Full HD. Благодаря высокому показателю DPI (количество точек на дюйм), такой экран воспроизводит необычайно четкое и контрастное изображение.

## 01 ХАРАКТЕРИСТИКИ ДИСПЛЕЯ

Дизайн	Thin bezel
Диагональ	54.6", 138.8см
Панель	IPS, затемнение 2%
Разрешение	3840 x 2160 @60Гц (8.3 MegaPixels 4K UHD)
Соотношение сторон	16:9
Яркость	500 cd/m <sup>2</sup>
Контрастность	1300:1
Время отклика (GTG)	9мс
Видимая область	горизонталь/вертикаль: 178°/178°, право/лево: 89°/89°, вверх/вниз: 89°/89°
Поддержка цвета	1.07G (8 Bits+FRC)
Частота горизонтальной развертки	30 - 80кГц
Видимая область Ш x В	1209.6 x 680.4мм, 47.6 x 26.8"
Ширина bezеля стороны, верх, низ)	13.9мм, 13.9мм, 13.9мм
Размер пикселя	0.315мм
Цвет и отделка bezеля	черный, матовый

## 02 ИНТЕРФЕЙСЫ / РАЗЪЕМЫ / УПРАВЛЕНИЕ

Вход аналогового сигнала	VGA x1 (DVI-I: VGA+DVI)
Вход цифрового сигнала	DVI x1 (max. 1920x1080 @60Hz) HDMI x3 (v.2.0, max. 3840x2160 @60Hz) DisplayPort x1 (v.1.4, max. 3840x2160 @60Hz)
Аудио вход	Mini jack x1 (3.5mm)
Управление	RS-232c x1 (2.5mm sub-mini jack) RJ45 (LAN) x1 IR x1 (3.5mm stereo mini)
Выход цифрового сигнала	DisplayPort x1 (max. 3840x2160 @60Hz, MST-out Daisy Chain)
Аудио выход	Mini jack x1 (3.5mm) Колонки 2 x 10Вт
Управление	RS-232c x1 IR loop through x1 (3.5mm stereo mini)
HDCP	v.2.2
USB ports	x2 (v.2.0)

## 03 ФУНКЦИИ

Интегрированное ПО	Android OS 8.0 (Full HD), EShare, iiSignage
WiFi	опционально
Аппаратные средства	CPU: MTK96+MSB6000, CA73*2+A53*2, Memory: 3GB DDR4, Storage: 32GB eMMC
Extra	Intel® SDM-L, micro SD card slot, OTA firmware update
Максимальное (непрерывное) время работы	18/7
Anti image retention	да
Воспроизведение мультимедиа	да
Корпус (безель)	metal

## 04 ОСНОВНОЕ

Языки экранного меню	EN, DE, FR, ES, IT, CN, RU, JP, CZ, NL, PL
Кнопки управления	Power, Mute, Input, Plus, Minus, Up, Down, Menu
Настройки пользователя	picture (brightness, contrast, sharpness, black level, tint, colour, noise reduction, gamma selection, colour temperature, colour control, smart power, overscan, picture reset), screen (H. position, V. position, clock, clock phase, zoom mode, custom zoom, auto adjust, screen reset), audio (balance, treble, bass, volume, audio out, maximum volume, minimum volume, mute, audio source, audio reset, audio out sync, speaker setting), configuration 1 (switch on state, panel saving, RS232-routing, boot on source, WOL, configuration 1 reset, factory reset), configuration 2 (OSD turn off, OSD H-Position, OSD V-position, system rotation, information OSD, logo, monitor ID, heat status, monitor information, DP version, HDMI version, configuration 2 reset), advanced option (IR control, power LED light, keyboard control, tiling, off timer, schedule, HDMI with one wire, HDMI with one wire power off, FailOver, language, OSD transparency, power save, SDM settings, advanced option reset), Android settings (network, signage display, apps, display, security, date & time, developer options, about)
Plug&Play	DDC2B

## 05 МЕХАНИЧЕСКИЕ ХАРАКТЕРИСТИКИ

Ориентация	ландшафт, портрет
Безвентиляторный дизайн	да
Крепление VESA	400 x 400mm
Диапазон рабочих температур	0°C - 40°C
Диапазон температур хранения	- 20°C - 60°C
MTBF	50.000 часов (включая подсветку)

## 06 6.АКСЕССУАРЫ

Кабели	Питание, HDMI, RS-232c
Руководства пользователя	Краткое руководство по началу работы, Руководство по безопасности
Прочее	Stickers for screw holes
Пульт ДУ	да (батарейки в комплекте)

## 07 POWER-MANAGEMENT

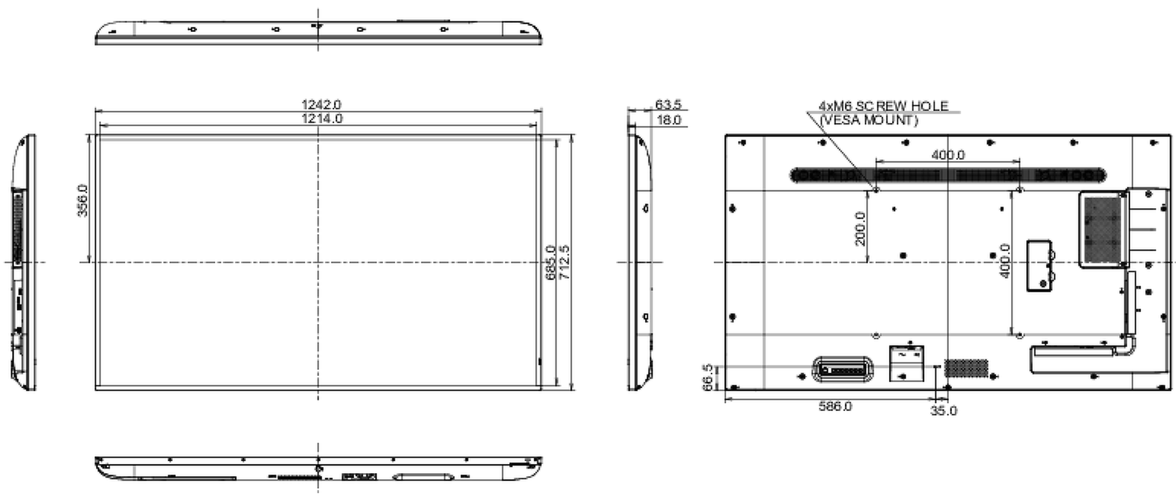
Блок питания	внутренний
Питание	AC 100 - 240V, 50/60Гц
Потребляемая мощность	133W стандарт, 0.5W ожидание, 0.5W отключено

## 08 СТАНДАРТЫ

Сертификаты	CE, TÜV-Bauart, EAC, RoHS support, ErP, WEEE, REACH, UKCA
-------------	---

## 09 РАЗМЕР / ВЕС

Размер продукта Ш x В x Г	1242 x 712.5 x 63.5мм
Размер коробки Ш x В x Г	1350 x 860 x 160мм
Вес (без упаковки)	16.7кг
Вес (с упаковкой)	23кг
EAN код	4948570118595



Все товарные знаки и торговые марки являются собственностью их владельцев и они защищены. Ошибки и изменения допускаются. Спецификации могут быть изменены без уведомления. Все LCD мониторы соответствуют стандарту ISO-9241-307:2008 по политике битых пикселей.

© IIYAMA CORPORATION. ALL RIGHTS RESERVED