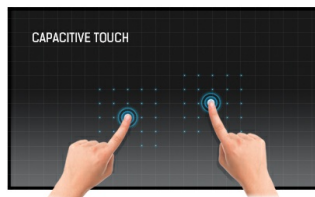




15,6" Full HD PCAP 10bodový dotykový monitor s technologií panelu IPS, integrovaným přehrávačem médií a odklápěcím stojanem na zadní straně

S rozlišením 1920 x 1080 Full HD a projekční kapacitní 10bodovou dotykovou technologií poskytuje ProLite T1624MSC bezproblémovou a přesnou odezvu na dotyk. Díky technologii IPS Panel nabízí výjimečný barevný výkon a široké pozorovací úhly, díky čemuž je vynikající volbou pro širokou škálu náročných interaktivních aplikací. Uživatelé mohou těžit z jeho odklápěcího stojanu, který umožňuje, aby se monitor položil zcela naplocho pro použití jako tablet. T1624MSC je vybaven několika vstupy a slotem pro SD kartu, stejně jako stereo reproduktory poskytující kvalitní zvuk. Ideální obrazovka pro účely malých interaktivních Digital Signage, InStore Retail a interaktivních prezentací.



Dotyková technologie – kapacitní

Tato technologie využívá elektrickou vodivost. Tento povrch garantuje nejen dokonalou kvalitu obrazu, ale také trvanlivost a odolnost vůči poškrábání. Navíc eventuelní poškrábání povrchu nemá vliv na samotnou dotekovou funkci. Panel rovněž rozpozná dotek provedený prstem (také v latexové rukavici) rovněž tak speciálním stylusem.



Media player

Přehrajte svou oblíbenou hudbu, ukažte ty nejúžasnější propagační videa, fotky a jiné obrázky přímo na obrazovku. Z vloženého flash disku nebo interní paměti, za pomoci vestavěného přehrávače médií.

01 CHARAKTERISTIKA OBRAZU

Design	Edge to edge glass
Úhlopříčka monitoru	15.6", 39.5cm
Panel	IPS Panel Technology, LED
Nativní rozlišení	1920 x 1080 (2.1 megapixel HD)
Formát obrazu	16:9
Jas	450 cd/m ²
Jas	385 cd/m ² kromě dotekového panelu
Propustnost světla	85%
Kontrast	800:1 kromě dotekového panelu
Čas reakce (GTG)	25ms
Úhel sledování	horizontální/vertikální: 170°/170°, na parvo/na levo: 85°/85°, nahoru/dolů: 85°/85°
Barevná podpora	16.7mln 8bit
Horizontalfrequenz	30. - 84.kHz
Arbeitsfläche H x B	344.16 x 193.59mm, 13.5 x 7.6"
Velikost bodů	0.17925mm
Barva rámečku	černá, matná

02 DOTYK

Touchscreen Technologie	projective capacitive
Touchpunkte	10
Metoda dotyku	prst, rukavice (latex),
Touch interface	USB

03 ROZHRANÍ / KONEKTORY / OVLÁDÁNÍ

Digitální vstupní porty	HDMI x1
Audio input	Mini jack x1
Audio Out	Reproduktory 2 x 2W
USB ports	x2 (2.0)

04 VLASTNOSTI

Extra	media player, slot pro SD kartu
Max. provozní doba	24/7
Tloušťka skla	1.8mm
Tvrдость skla	6H
Zámek kláves OSD	ano

05 OBECNÉ

Kontrolní tlačítka	Napájení/Výběr vstupu, navigační tlačítka (nahoru, dolů, doleva, doprava, přehrávání/vstoupit, pauza), nabídka/konec
Nastavitelné parametry	Fotografie, hudba, video, kalendář, nastavení (jazyk OSD, automatické přehrávání, režim opakování, čas prezentace, čas, režim zobrazení, jas, kontrast, sytost, automatické napájení, obnovení továrního režimu)

06 MECHANICKÉ ČÁSTI

Orientace horizontální, vertikální, face-up

VESA 100 x 100mm

07 ZAHRNUTÉ PŘÍSLUŠENSTVÍ

Kabely USB, HDMI

Příručky uživatelský manuál, instrukce bezpečnosti

Ostatní adapter

08 POWER-MANAGEMENT

Napájecí zdroj: externí

Napájení DC 12 V

Odběr energie: 7W typisch, 0.5W odpočinek, 0.1W vypnutý

09 UDRŽITELNOST

Předpisy CE, RoHS support, ErP, WEEE, REACH, UKCA

Energetická třída (Regulation (EU) 2017/1369) E

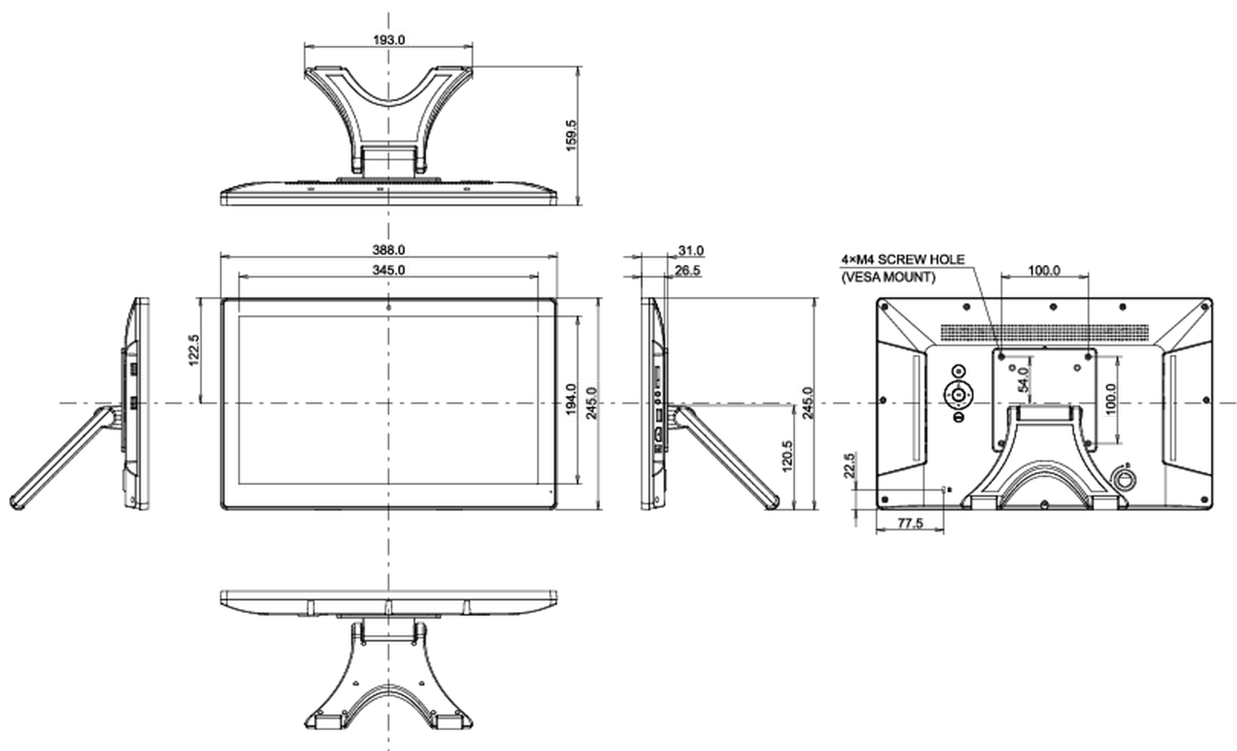
REACH SVHC nad 0.1% olova

10 ROZMĚRY / HMOTNOST

Rozměry výrobku Š x V x D 388 x 245 x 159.5mm

Váha (bez balení) 2.6kg

EAN code 4948570120451



Všechny ochranné známky jsou registrovány a chráněny. Vyhrazené právo na změny. Veškeré ploché panely LCD splňují normu ISO-9241-307:2008 v oblasti počtu vadných pixelů.

© IYAMA CORPORATION. ALL RIGHTS RESERVED